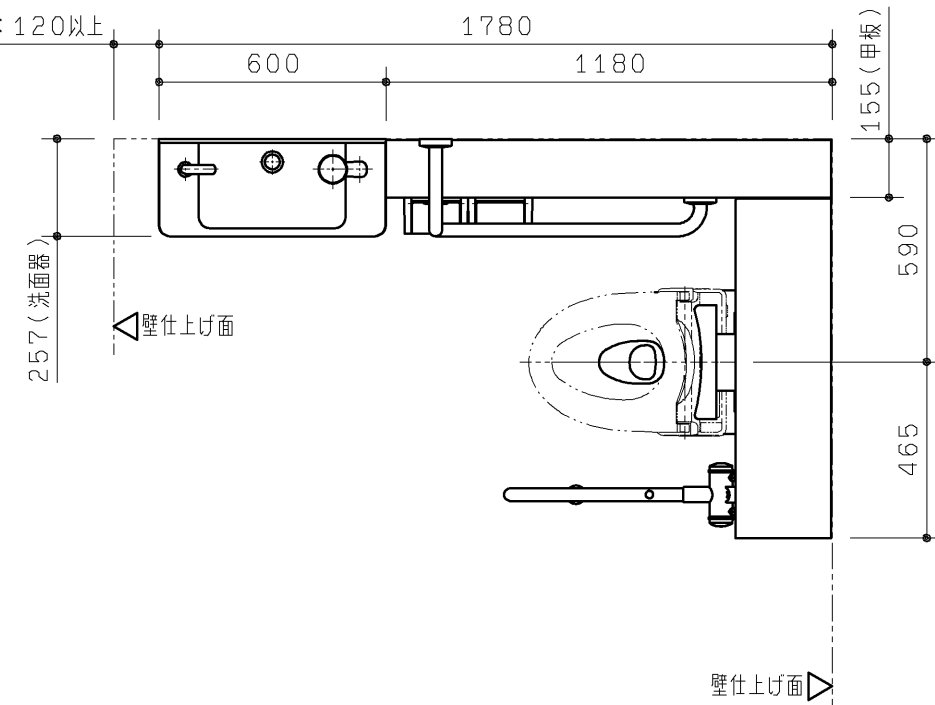
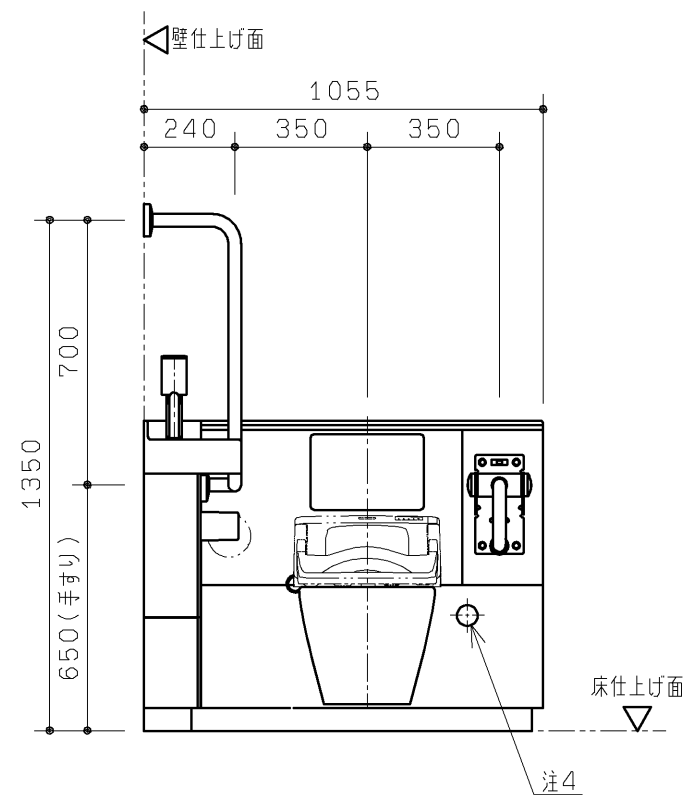
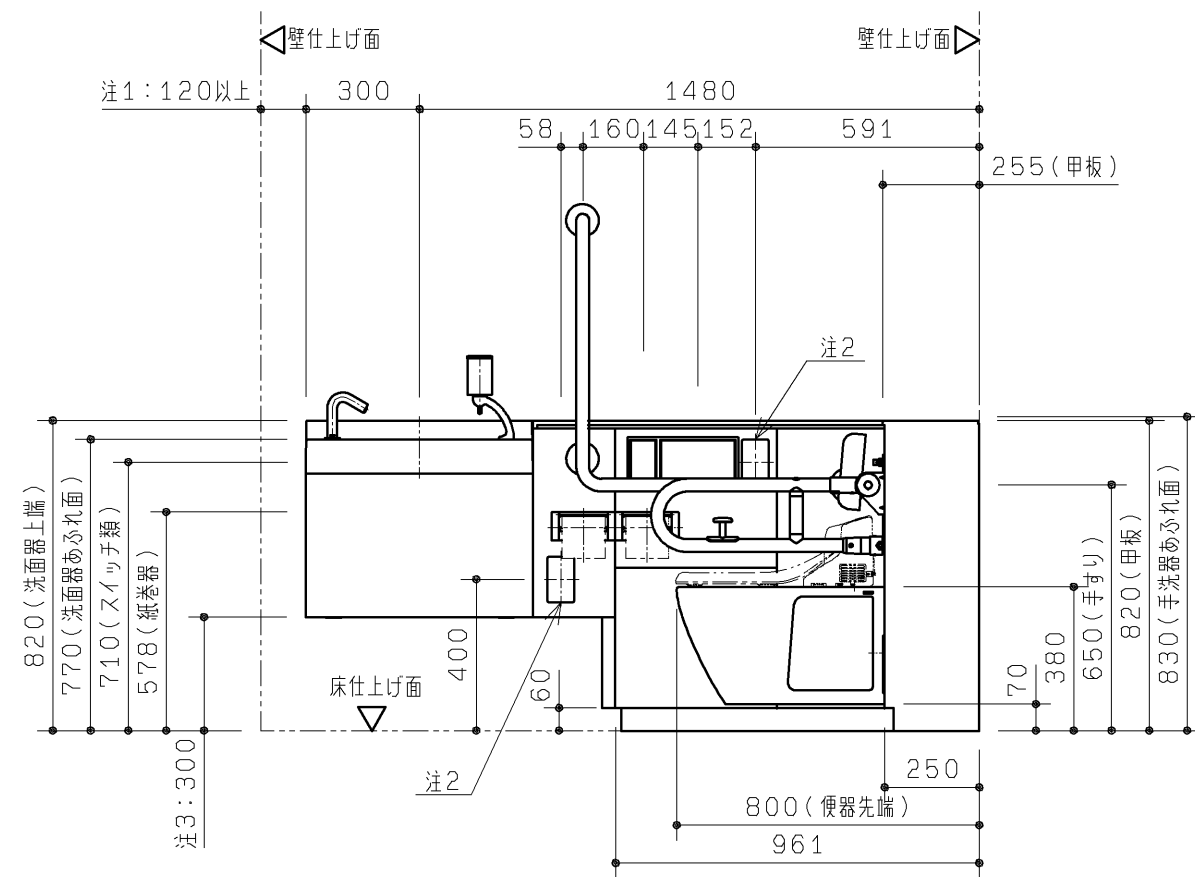


生産中止図面  
2018/02



| 品番              | 品名                    | 仕様                     |
|-----------------|-----------------------|------------------------|
| UAD9W3L*D1AN*1* | コンパクト多機能トイレパック<br>壁掛式 | 手洗器なし・洗面器あり・左勝手        |
|                 | 手すりカラー                | W:ホワイト<br>B:ディープブルー    |
|                 | 洗面器電気温水器              | D:電気温水器あり<br>N:電気温水器なし |
|                 | タンク給水用水質              | 1:水道水<br>2:再生水         |

本図は外観図、仕様情報（2枚）のみの掲載です。  
 事前施工情報（壁床補強、電気工事、配管情報等）は別途、情報サイト「コメント※」より  
 セット品番検索でご確認いただき、必ず事前施工の準備をお願いします。  
 ※「コメント 施工情報」でWeb検索して確認できます。



注1：便器前方のスペースを確保するため、120mm以上の寸法が必要です。  
 注2：呼出しボタン（別途手配）が設置できます。（ふさぎプレート付）  
 注3：洗面器部ライニング下端の寸法を示します。  
 注4：停電用洗浄レバー位置を示します。

|                |          |                |            |    |   |
|----------------|----------|----------------|------------|----|---|
| <b>TOTO</b>    |          | 第三角法           | 単位<br>mm   | 名称 | コンパクト多機能トイレパック 壁掛式 外観図<br>(手洗器なし・洗面器あり/左勝手) |
| 製図<br>村田       | 検図<br>堤坂 | 日付<br>16.07.01 | 尺度<br>1:20 | 品番 | UAD9W3L*D1AN*1*                             |
| 備考<br>全2枚中の1枚目 |          |                |            | 図番 | I-UAD9W3L=D1AN=1=                           |

生産中止図面

2018/02

| 品名                | 仕様   | 数                       |
|-------------------|--|-------------------------|
| ※1 大便器            | トルネード洗浄 標準洗浄水量4.8L 色：ホワイト  | 1                       |
| 大便器用ロータンク         | 樹脂製（防露タンク） 一般地 手洗いなし   | 1                       |
| 大便器用洗浄ボタン         | （別途手配のオート洗浄タイプ ウォッシュレットに含む）  | 1                       |
| ※1 背もたれ           | 固定式背もたれ ソフトタイプ<br>パウチ・しびん洗浄水栓付背もたれ ソフトタイプ（汚物流しなしで、パウチ・しびん洗浄水栓付背もたれ選択時）                         | 1                       |
| 手すり               | 腰掛便器用可動式手すり（はね上げタイプ ロック付） 樹脂被覆タイプ 色：ホワイトまたはディープブルー<br>腰掛便器用手すり（固定式L形） 樹脂被覆タイプ 色：ホワイトまたはディープブルー | 1                       |
| 大便器用排水フランジ        | VPまたはVU75用   | 1                       |
| ※2 汚物流し           | 壁掛フチなしトルネード汚物流し 標準洗浄水量8L 色：ホワイト  | 1                       |
| ※2 汚物流し用ロータンク     | 樹脂製（防露タンク） 一般地 手洗いなし   | 1                       |
| ※2 汚物流し用洗浄ボタン     | タッチスイッチ洗浄 プレート色：シルバー   | 1                       |
| ※2 汚物流し用水栓        | シングルレバープルアウト水栓   | 1                       |
| ※2 汚物流し用電気温水器     | 先止め式 容量：約3L AC100V 50/60Hz 定格消費電力：600W   | 1                       |
| ※2 汚物流し用水石けん入れ    | 横形水石けん入れ 容量：0.25L  | 1                       |
| ※2 汚物流し用鏡         | ステンレス（鏡面仕上げ） サイズ：180×190   | 1                       |
| ※2 汚物流し用排水フランジ    | スリッピン式 排水継手付 VPまたはVU75用  | 1                       |
| ※2 汚物流し用 便器洗浄ユニット | ABS樹脂 AC100V 50/60Hz 定格消費電力：常時1W、駆動時30W  | 1                       |
| ※2 大便器用・汚物流し用紙巻器  | ワンタッチ紙巻器（ワンハンドカット機能付） 色：シルバー   | 大便器用：2（1連×2）<br>汚物流し用：1 |
| ※2 手洗器・洗面器        | 人工大理石製 色：ホワイト  | 1                       |
| ※2 洗面器・手洗器用水栓     | アクアオート AC100V 50/60Hz 定格消費電力：常時0.4W、駆動時0.6W  | 手洗器用・洗面器用各1             |
| ※2※3 洗面器用電気温水器    | 元止め式 容量：約1L AC100V 50/60Hz 定格消費電力：505W   | 1                       |
| ※2 洗面器用水石けん入れ     | 立形水石けん入れ 容量：0.25L  | 1                       |
| チャームボックス          | ライニング埋め込み 容量6L（中箱：ポリプロピレン樹脂 色：グレー）   | 1                       |
| 呼出しボタン（現場手配）      | 呼出しボタン用開口：コンセントボックス ふさぎプレート  | 2                       |
| 前板                | ポリオレフィン系樹脂積層鋼板 色：ホワイト  | 1式                      |
| 甲板                | アクリル系人工大理石「アクレーゼ」 色：プライマリーホワイト   | 1式                      |
| 幅木                | ステンレス（ヘアライン仕上げ）  | 1式                      |
| 設置フレーム            | 溶融亜鉛めっき鋼板  | 1式                      |
| 洗浄管、スパッド、フレーム設置部材 | 専用タイプ同梱  | 1式                      |
| 側板                | 化粧合板 色：ホワイト 取付金具同梱   | 1式                      |

※ 製品に便座は含まれておりません。別途現場にてご用意ください。  
オート洗浄タイプ ウォッシュレット：TCF5553AUP#NW1

- ※ 洗面器用の鏡は含まれておりません。別途現場にてご用意ください。
- ※ 配管部材は含まれておりません。別途現場にてご用意ください。
- ※ コンセント部材は含まれておりません。別途現場にてご用意ください。
- ※1 パウチ・しびん洗浄水栓付背もたれは、汚物流しなしの場合にのみ選択可能です。汚物流しありの場合は、固定式背もたれになります。
- ※2 汚物流し・手洗器・洗面器の各器具は、汚物流しあり・手洗器あり・洗面器あり・水石けん入れありの品番を選択した場合に該当します。
- ※3 タンク内の水温が約28℃以下の場合に、自動的にヒーター電源が入る仕様です。給水温度やタンク内の水温が高い場合は、電源が入りません。

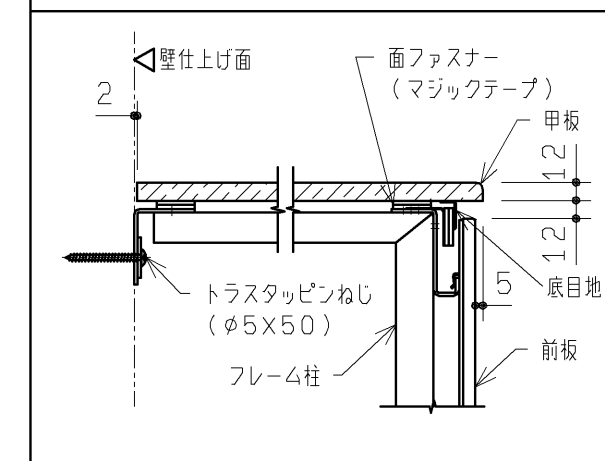
■工期事前確認

・本商品は器具点数が多いため、施工にあたっては十分な工期を確保して頂き、施工説明書を確認し施工計画を立案してください。

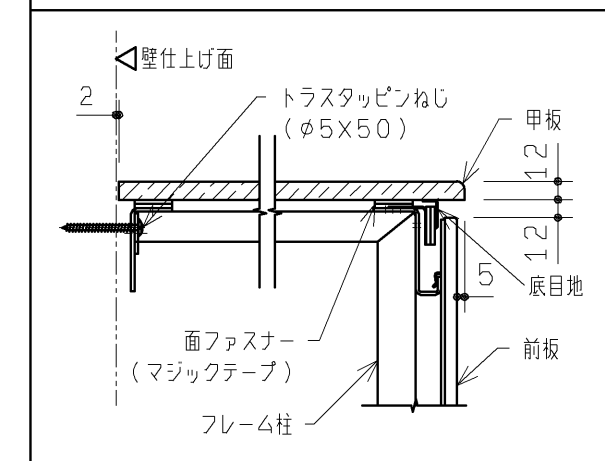
■使用上のご注意

- ・ライニングに水がかからないようにしてください。  
（ライニング内には、電気部品が入っており、火災や感電・故障の原因になります。また、前板やフレームなどの腐食につながります。）
- ・ウォッシュレット、ウォッシュレットリモコン、洗浄ボタンには水をかけないでください。  
（火災や感電・故障の原因となります。）
- ・手すり、背もたれ、紙巻器には水をかけないでください。  
（可動手すりの場合は作動不良につながります。また、部材や下地が腐食することで商品が脱落し、けがや重大事故につながる恐れがあります。）

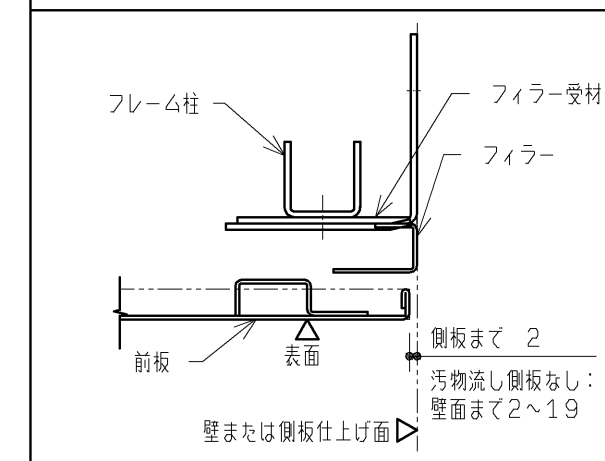
大便器部甲板納まり詳細図（S=1：5）



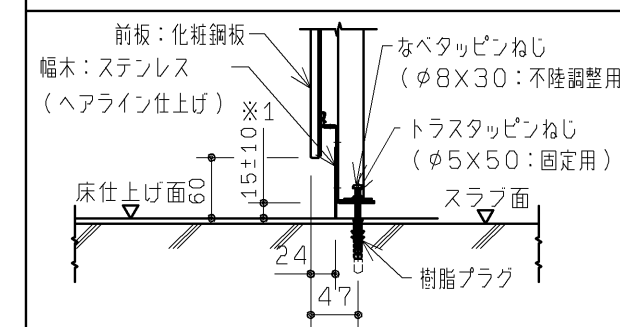
甲板部納まり詳細図（S=1：5）



汚物流し部前板端部納まり詳細図（S=1：2）



床固定部納まり詳細図（S=1：5）



※1 床不陸調整代は±10mmです。  
本製品設置後に床仕上げを行う場合、仕上げ厚が10mmを超えると、幅木高さは60mm未満となります。

|                |          |                |          |    |  |
|----------------|----------|----------------|----------|----|--|
| <b>TOTO</b>    |          | 第三角法           | 単位<br>mm | 名称 | コンパクト多機能トイレバック仕様書・納まり<br>（UAD9W系、UAD9F系共通） |
| 製図<br>村田       | 検図<br>堤口 | 日付<br>16.07.01 | 尺度<br>-  | 品番 | UAD9W*****<br>UAD9F*****                   |
| 備考<br>全2枚中の2枚目 |          |                |          | 図番 | S-UAD9W_F                                  |