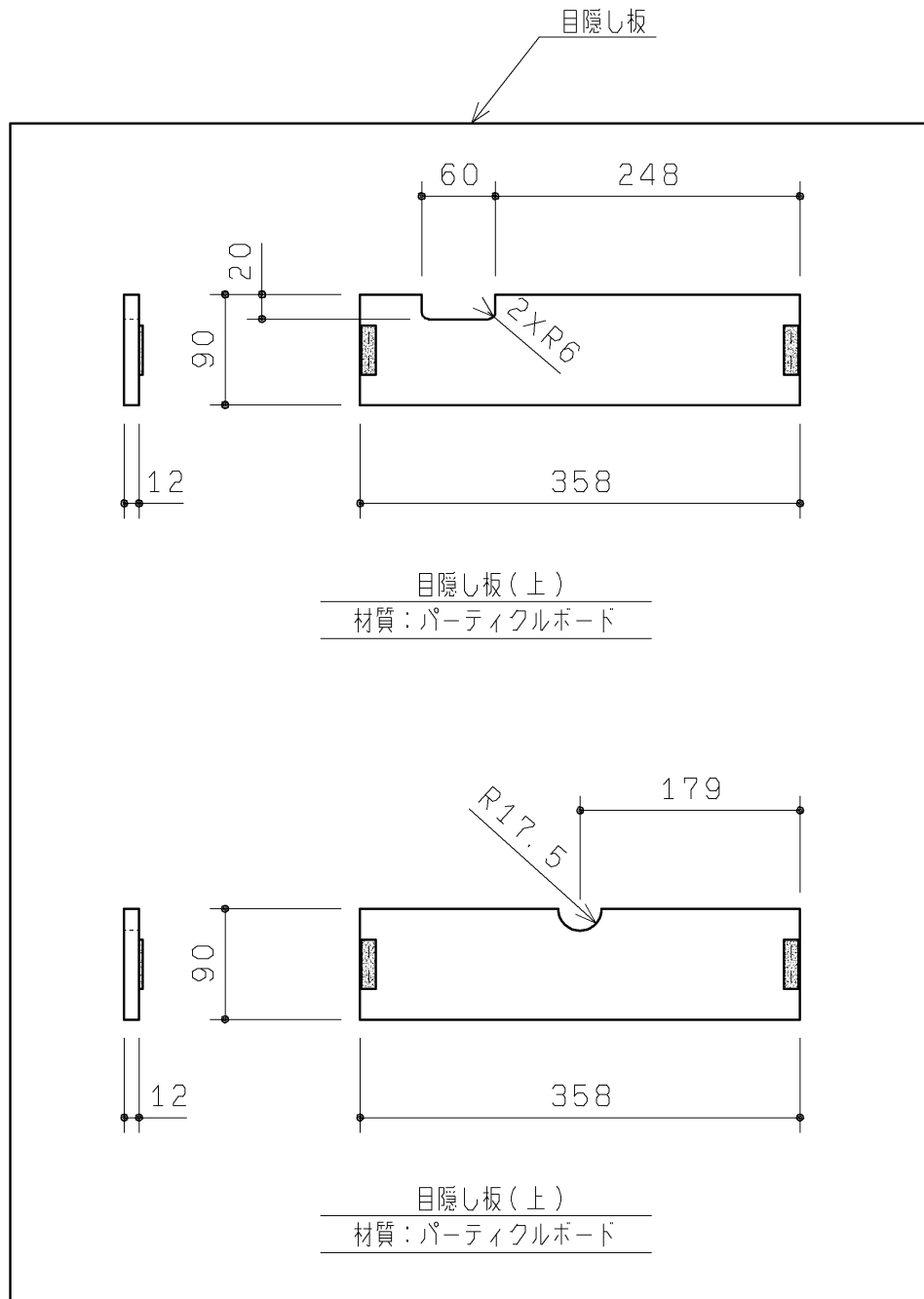


止水栓開口カバー

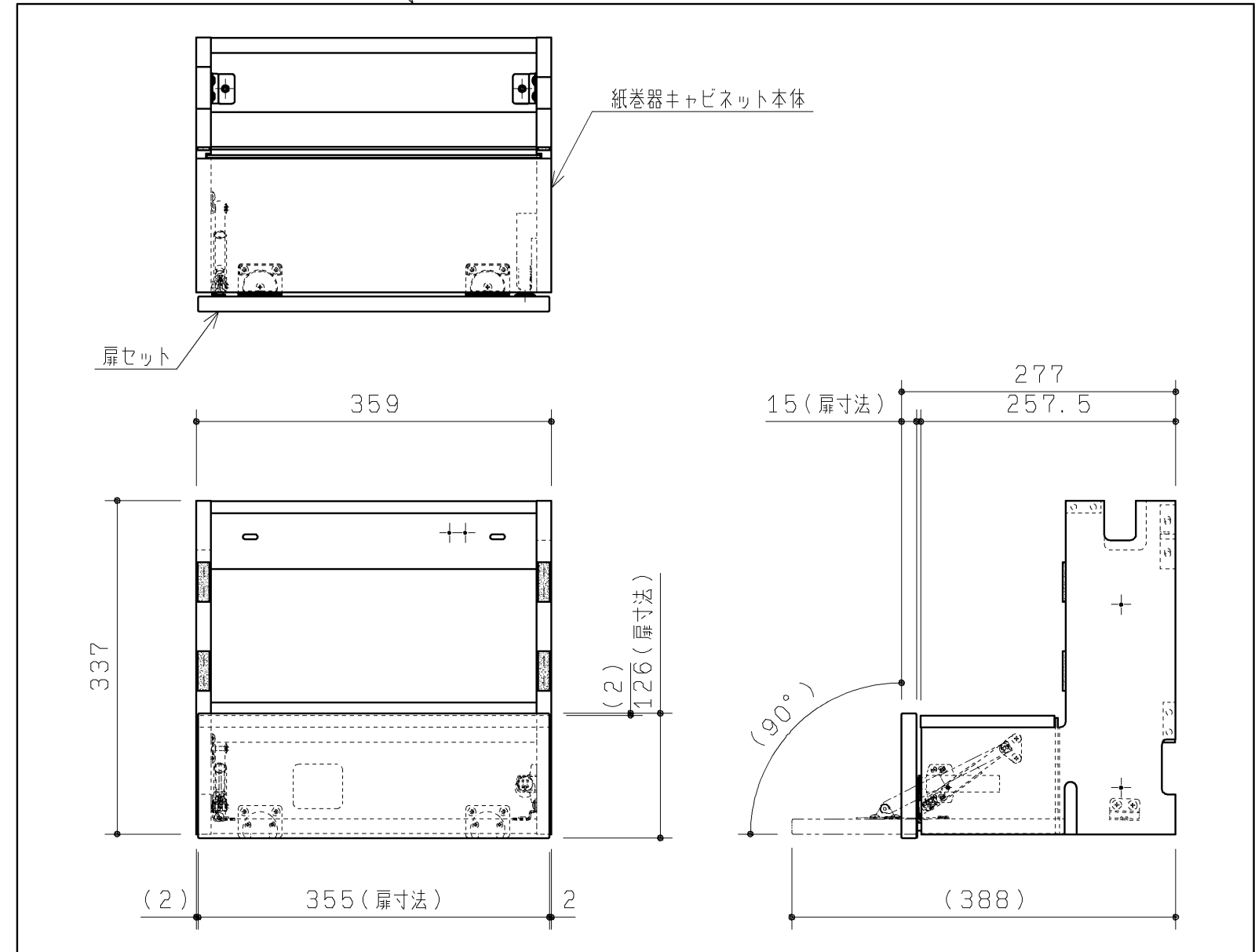
紙巻器キャビネット



品番	色名
UGLJ201R#WWS	グレイススーパーホワイト
UGLJ201R#RSB	ルフレスルベージュ
UGLJ201R#RDG	ルフレダークグレー

同梱部材

品名	数量(仕様)	材質
施工部材セット	スペーサー(口30, t1) 8ヶ	硬質塩化ビニル
	特殊+4.5X50TPねじ 2ヶ	SWCH18A(クロートメッキ)



		第三角法	単位 mm	名称	
		製図 川崎	検図 小笠		日付 18.08.30
備考 右勝手				品番	UGLJ201R#*