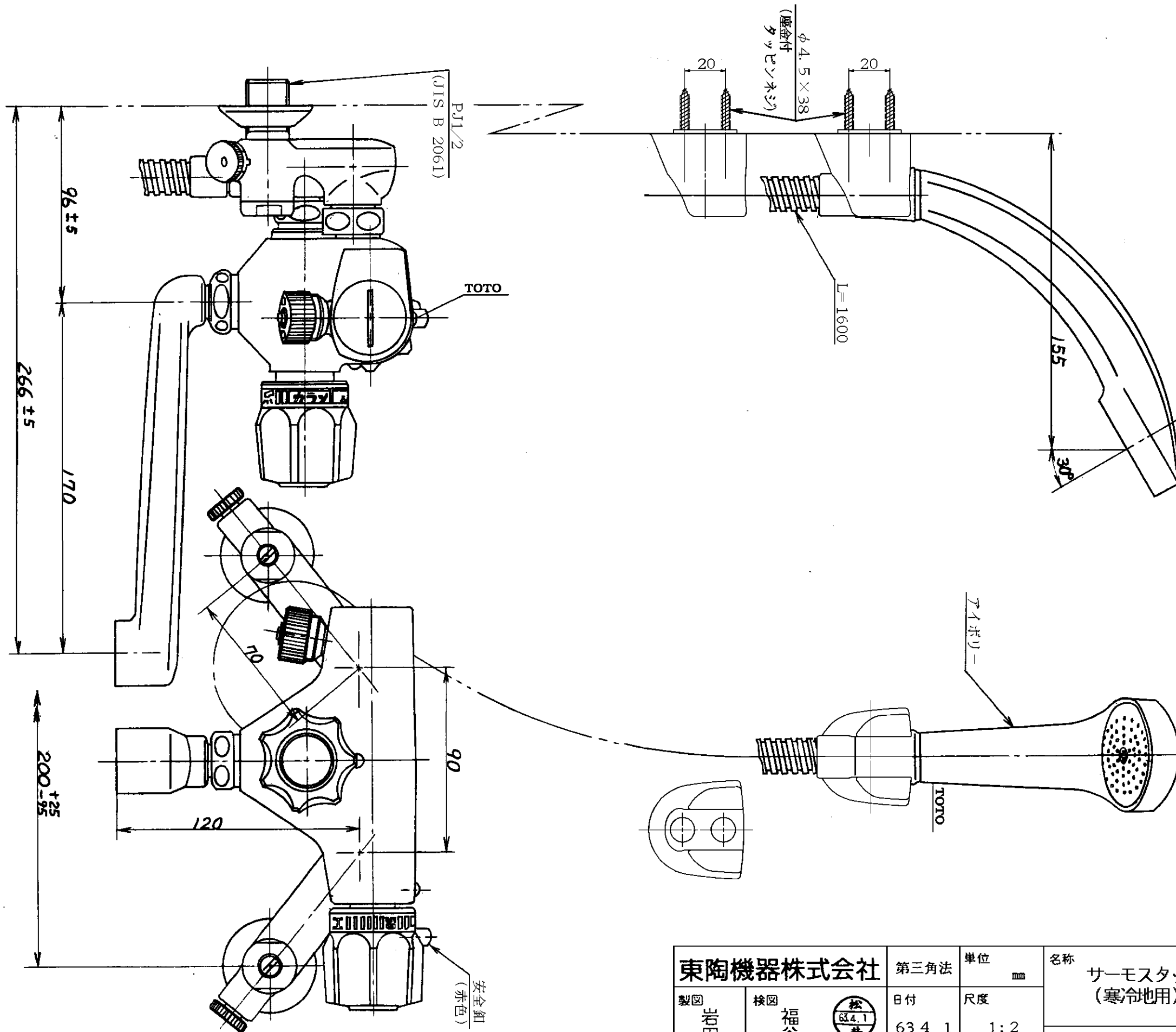


生産中止図面

1997/03



東陶機器株式会社			第三角法	単位 mm	名称 サーモスタットシャワーバス金具 (寒冷地用)
製図 岩田	検図 福谷	日付 63.4.1	尺度 1:2		品番 TM145CFNZ
備考 逆止弁付					