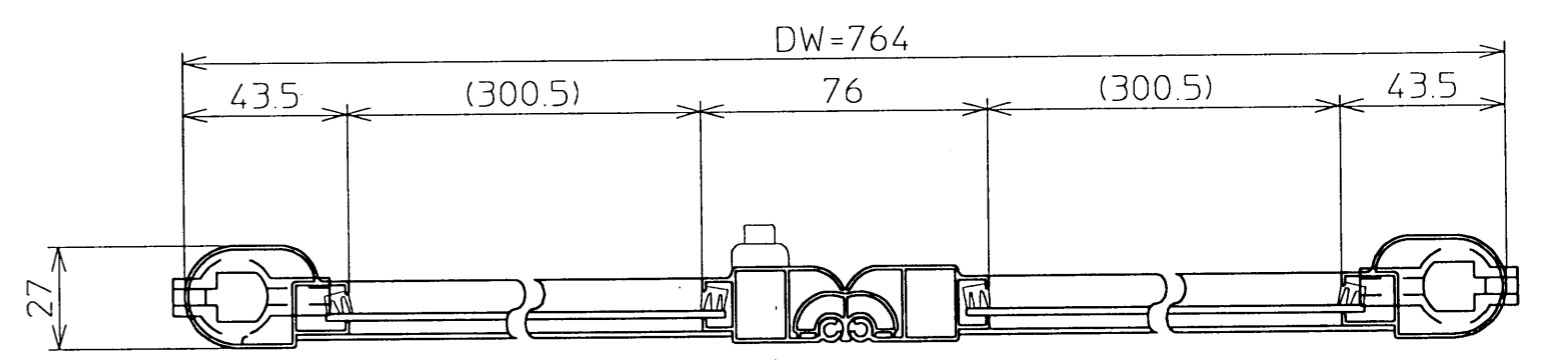
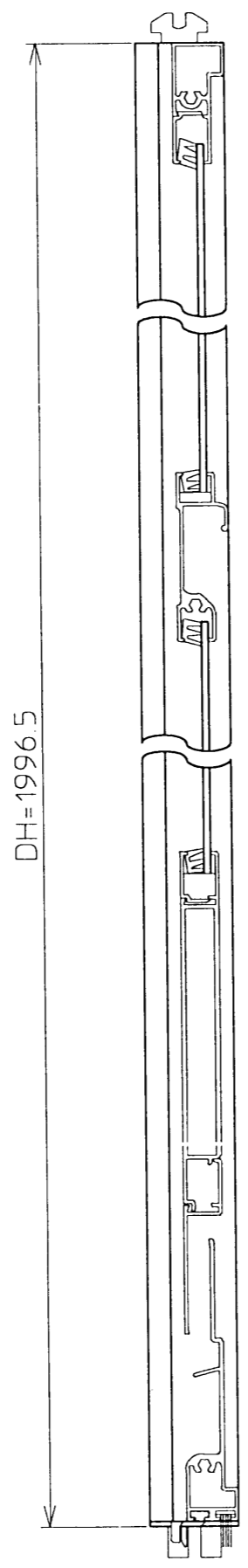
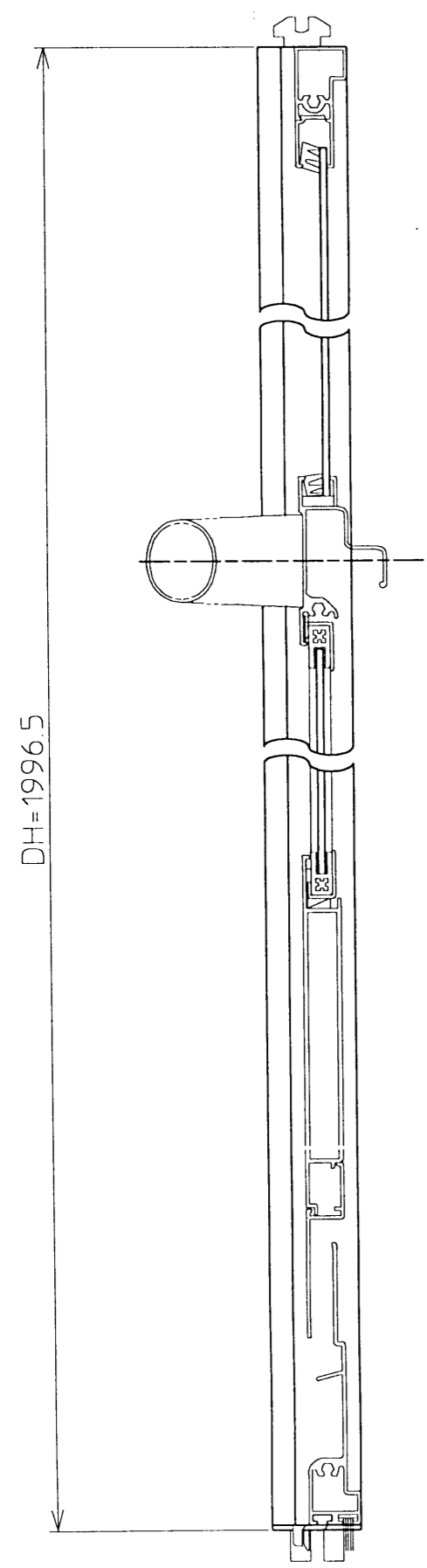


生産中止図面  
2004/06

折戸障子救出口付側

折戸障子救出口なし側



<b>TOTO</b>				単位 mm	名称 段差解消折戸 折戸 (800, 1150サイズ)
設計 山本	製図 坂井	検図 山本	承認 重永	尺度 1:2	
備考				日付 99.4.16	品番 EWB603A
					図番 EEWB603A