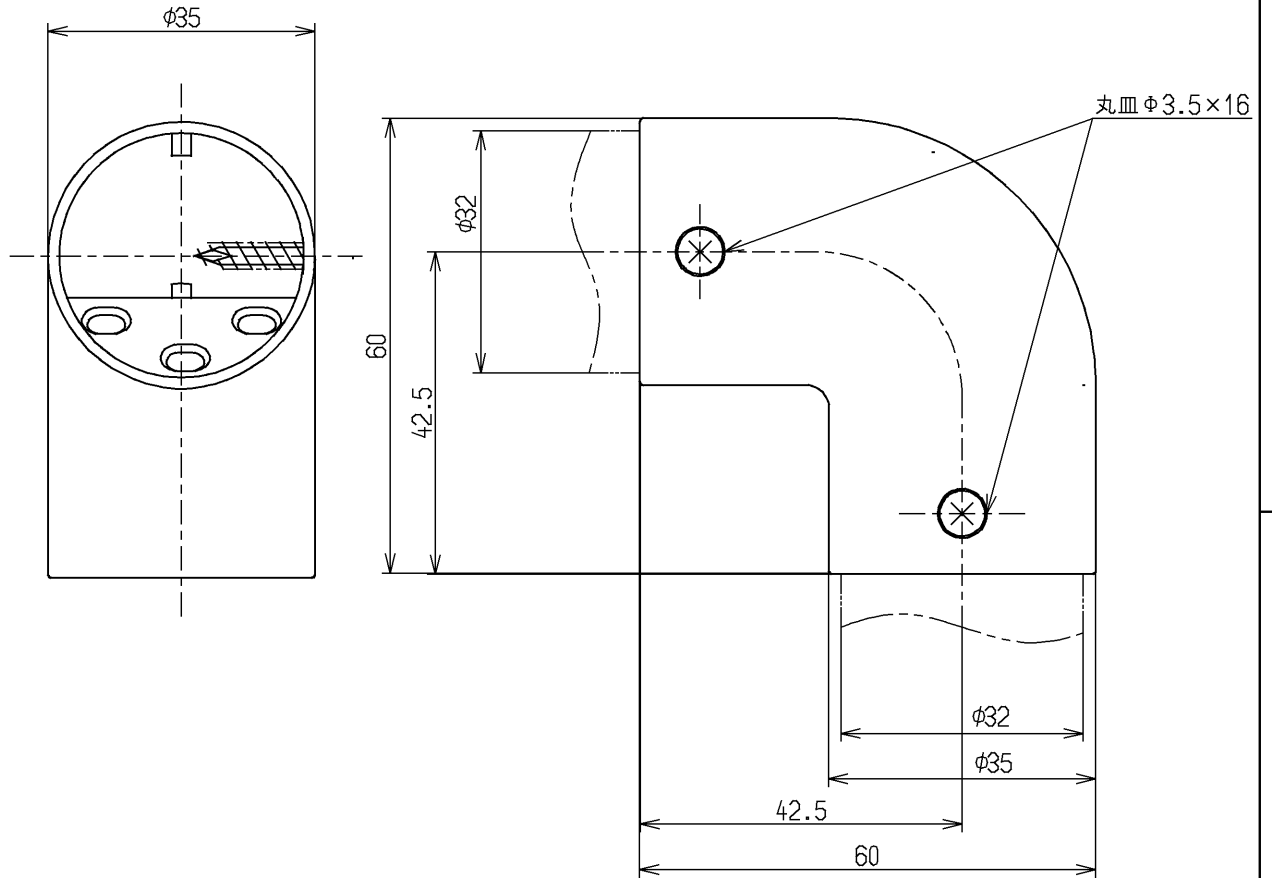


| 色番  | 色彩         |
|-----|------------|
| #AG | アンティークゴールド |
| #BZ | ブロンズ       |
| #WS | ウォームシルバー   |



|    |    |          |     |           |
|----|----|----------|-----|-----------|
|    |    |          | 単位  | 名称        |
|    |    |          | mm  |           |
| 製図 | 検図 | 日付       | 尺度  | 図番        |
| 江副 | 秋吉 | 03.04.01 | 1:1 |           |
| 備考 |    |          |     | EWT10CC32 |