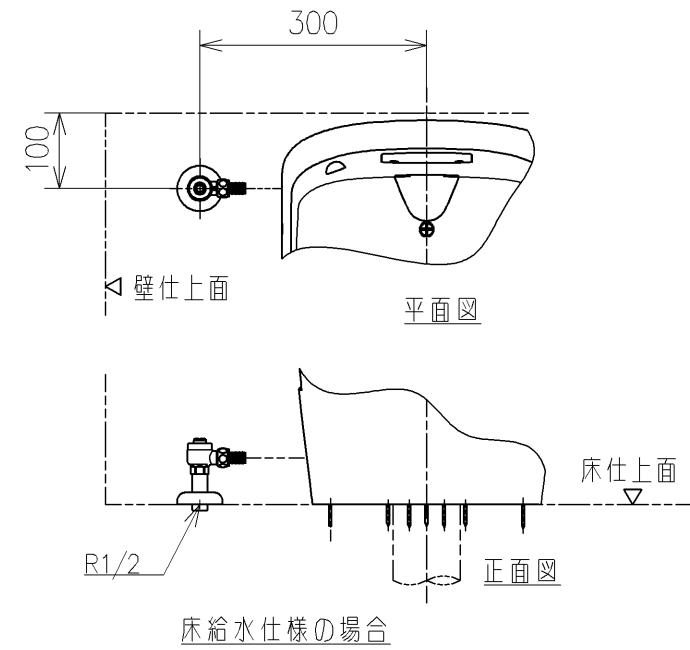
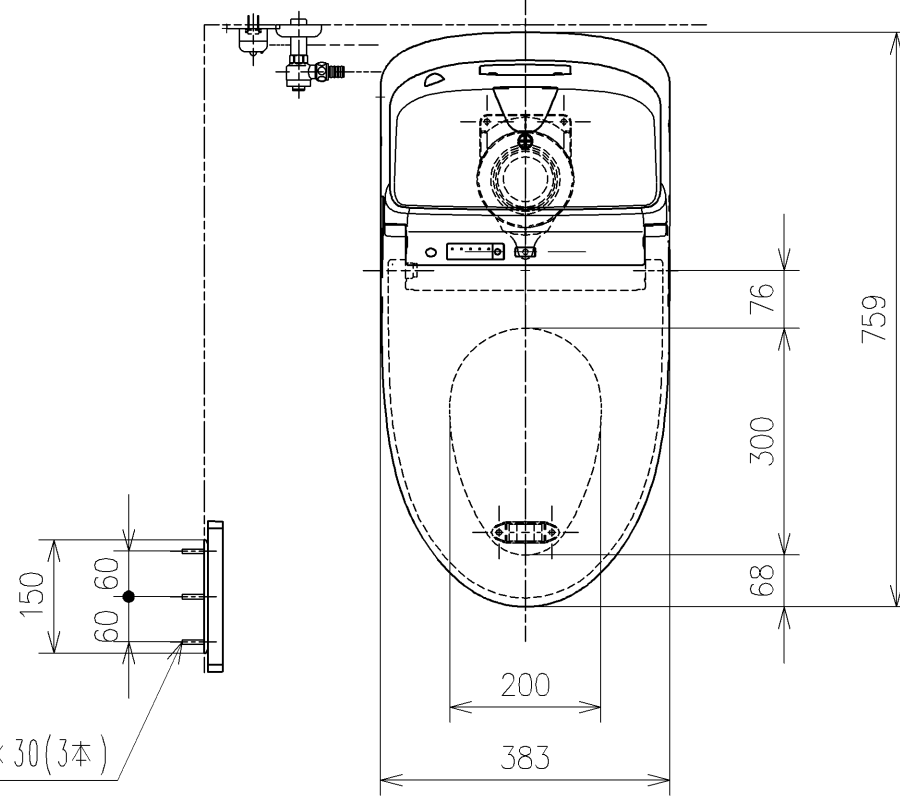


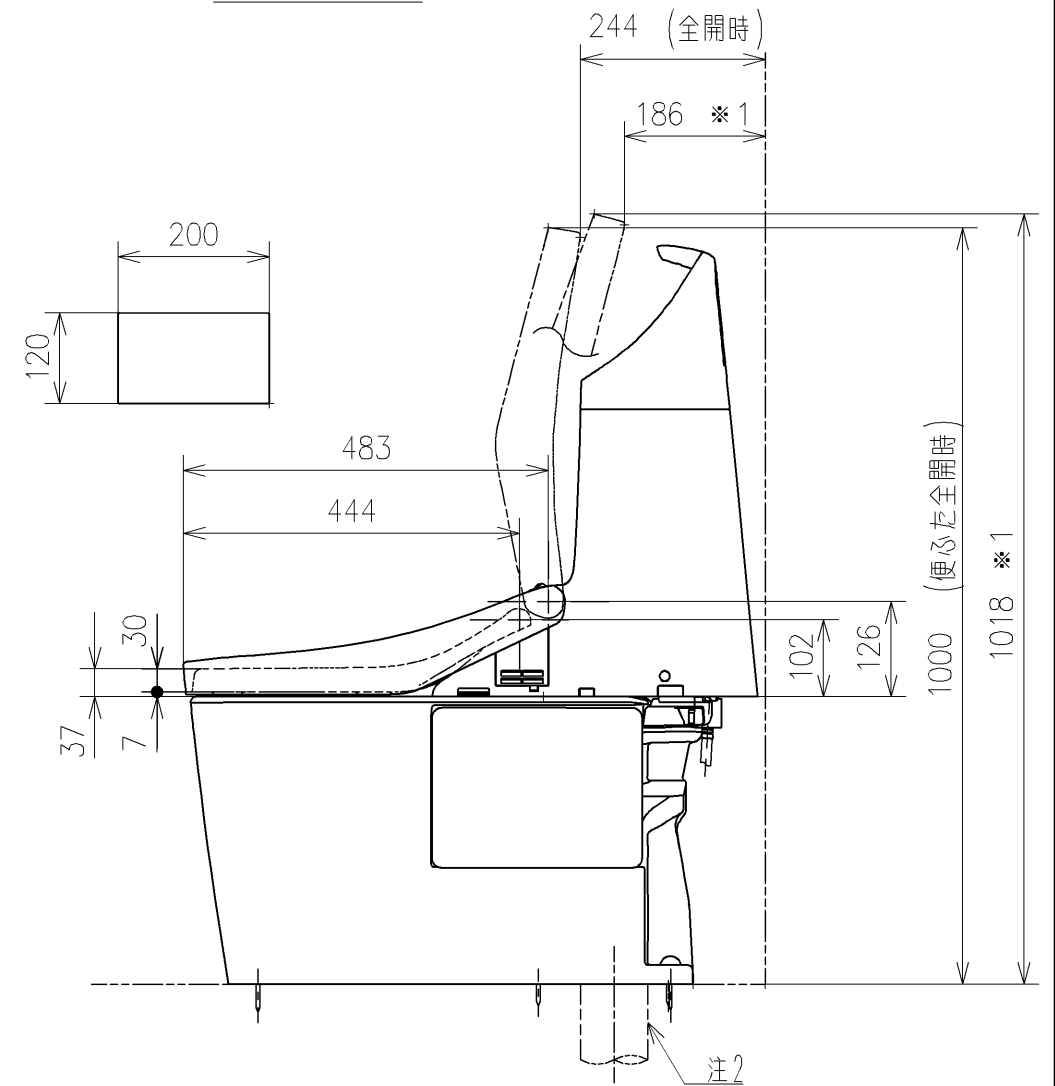
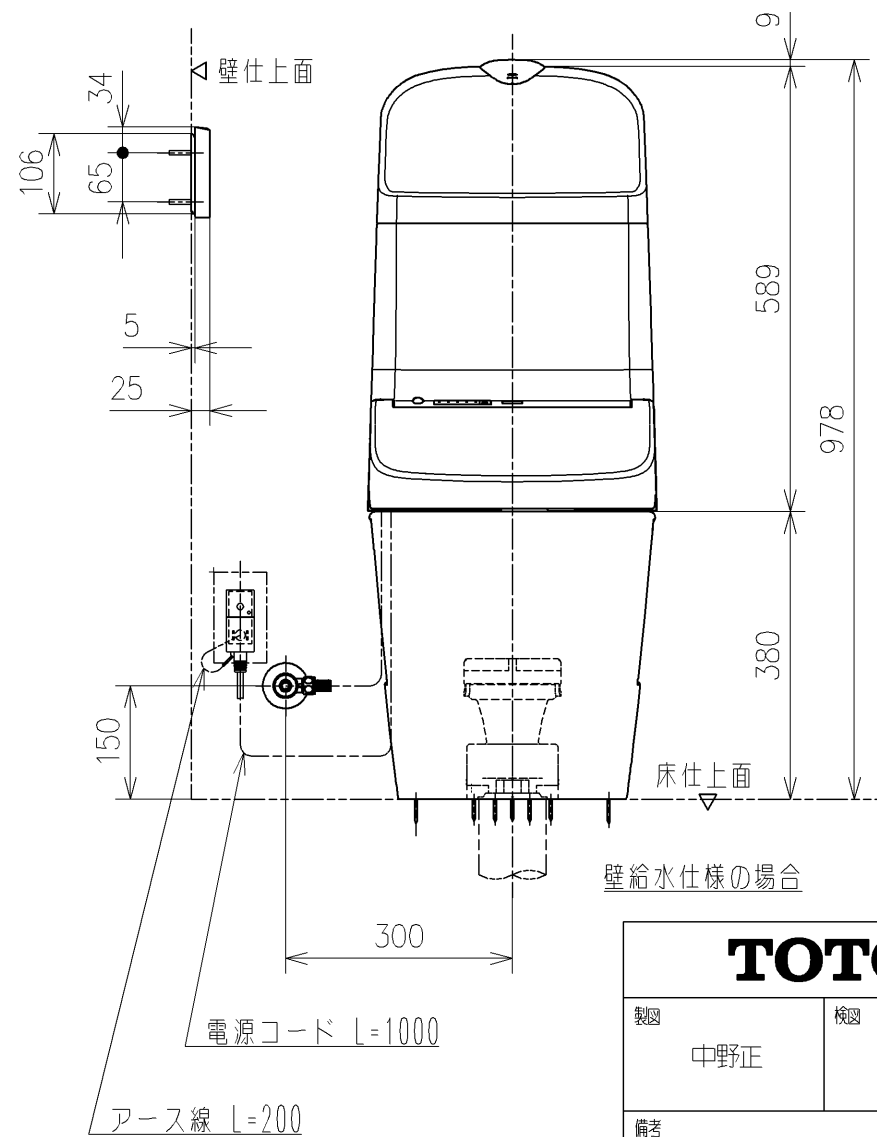
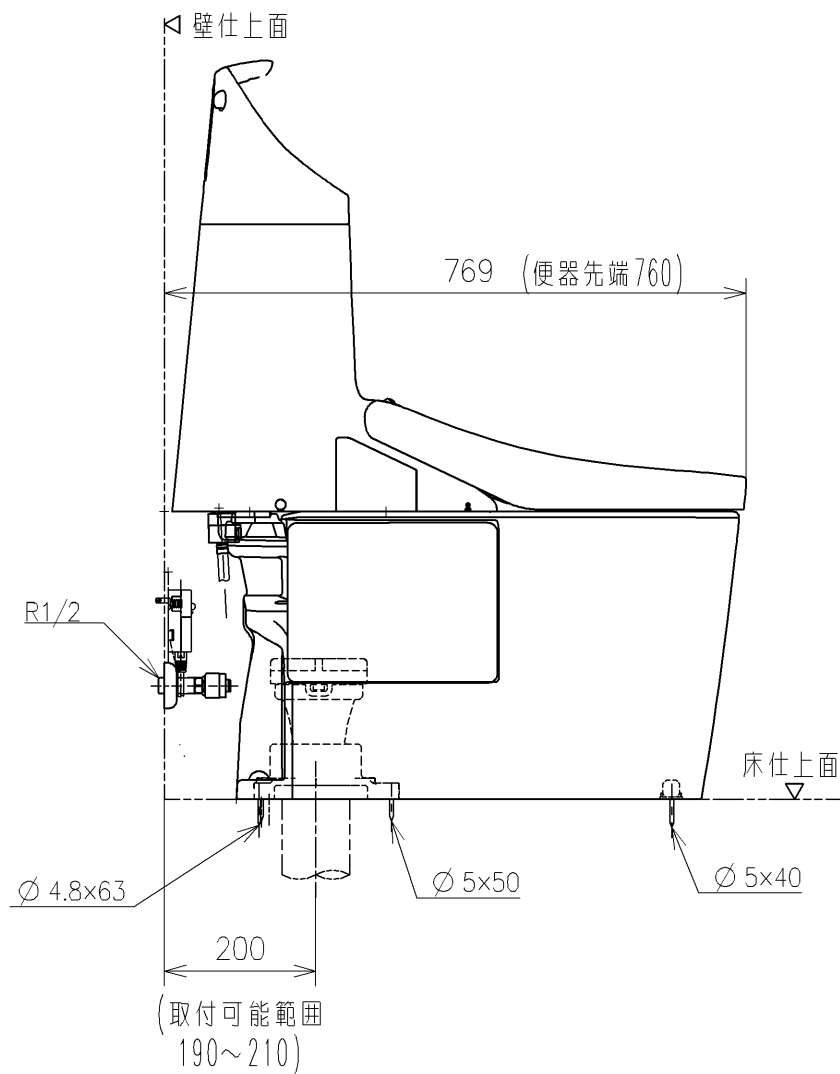
* 定格：AC100V-410W 50/60Hz
 ・最低必要水圧0.05MPa(流動時)
 0.05MPa以下の場合、ウォシュレットの水勢が弱くなります。
 ・最高水圧は0.75MPaです。

注1：左給水専用です。
 注2：75, 100塩ビ管(VU, VP75・100)共用
 塩ビ管の排水ソケットとの接合：床±60±5mm

- * 給排水位置が適切でないと、止水栓が製品に干渉することがあります。
 - * 製品背面に電源を設けしないでください。
コンセントが製品と干渉し、抜き差しができない場合があります。
 - * 電源コンセントは水や小水がかからない位置に設置してください。
また、壁給水の真下部に電源コンセントを設置したり、給水用ホースと電源コンセントを接触させないでください。感電・発火の原因になります。
 - * 本体左右側面は、給水フィルター・脱臭フィルターお手入れ時の取りはずしなどのため、150mm以上の空間を確保してください。
注3：立て配管などがある場合は、立て配管などから150mm以上の空間を確保してください。
- *1：便ふた全開でお掃除リフト時
 *リモコンはイメージ図です。
 ボタンの数・配置・表示内容はリモコン詳細図を参照ください。

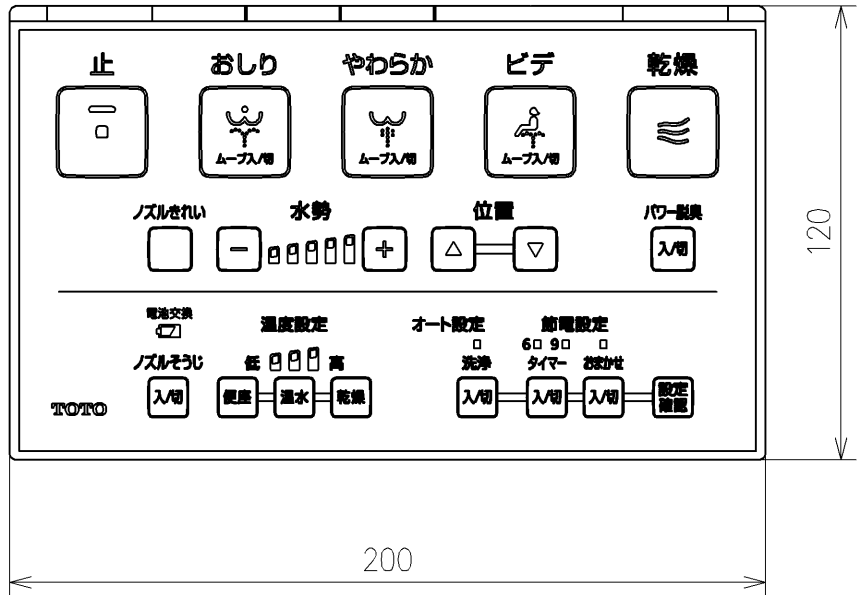
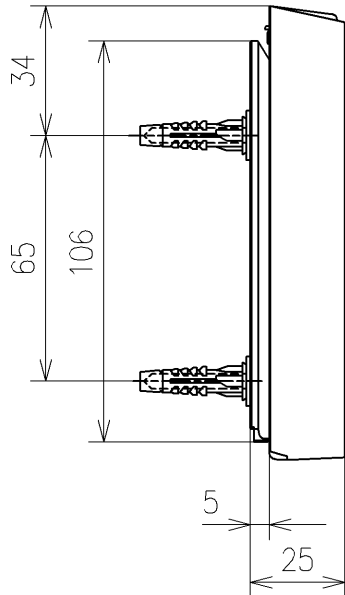
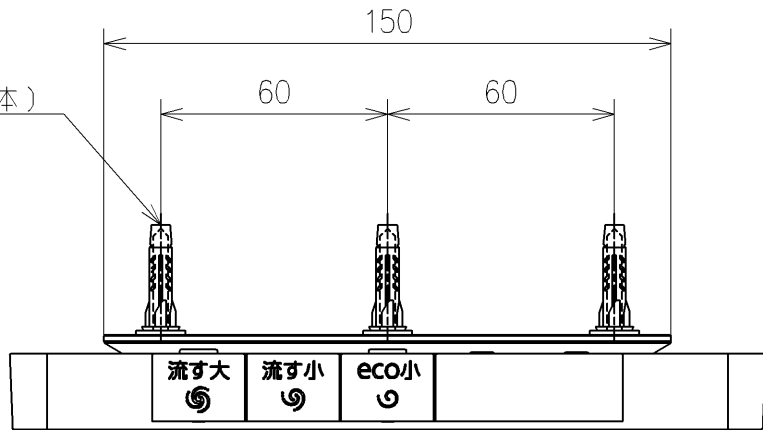


ねじ長 $\phi 4 \times 30$ (3本)



TOTO		単位	mm	名称
製図	中野正	検図	川田賢 高相慎	ウォシュレット一体形便器GG-800
日付	19-09-10	尺度	1:10	品番
備考				CES9325
GG2-800 一般地・流動兼用, S排水				図番レビジョン
				-

ねじ長 φ4×30(3本)



リモコン詳細図

TOTO			単位 mm	名称 ウォシュレット一体形便器GG-800
製図 中野正	検図 川田賢 高祖慎	日付 19-09-10	尺度 1:2	品番 CES9325
備考				図番 ビジョン
A4				ページNo . 1/1 (改)