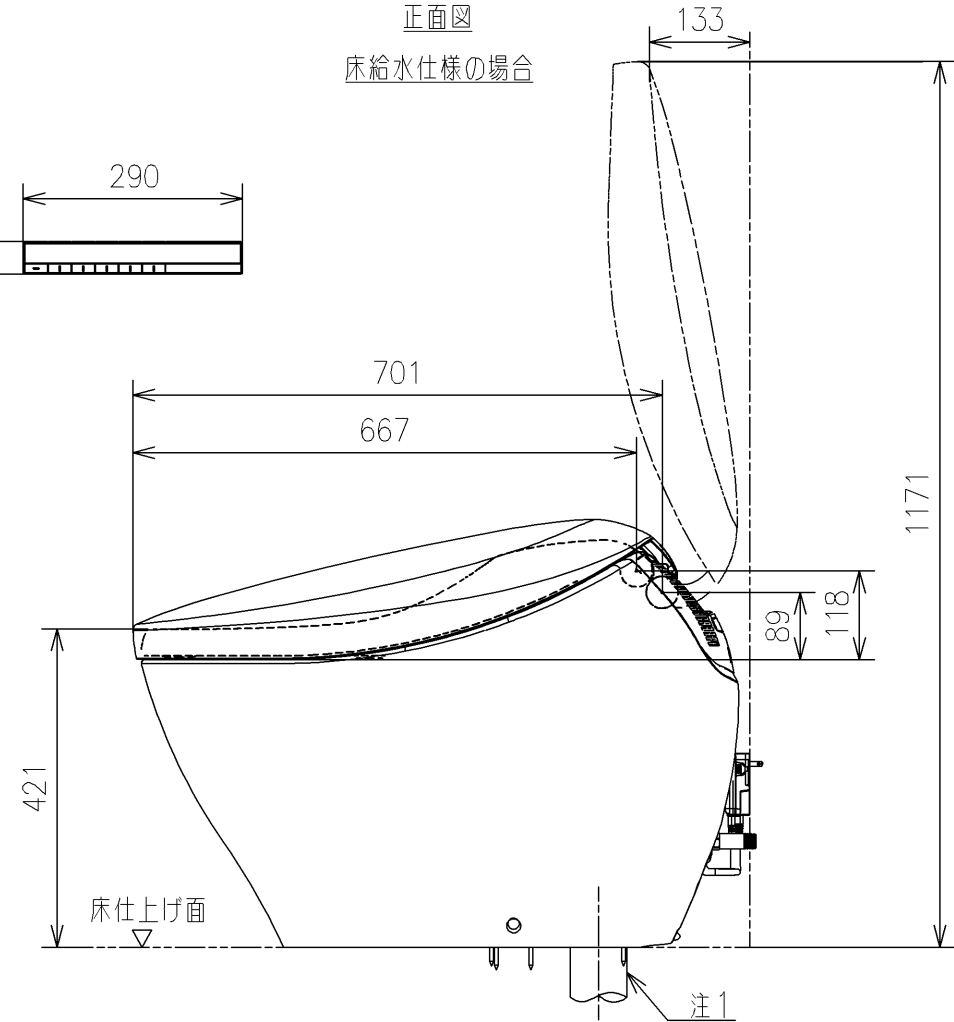
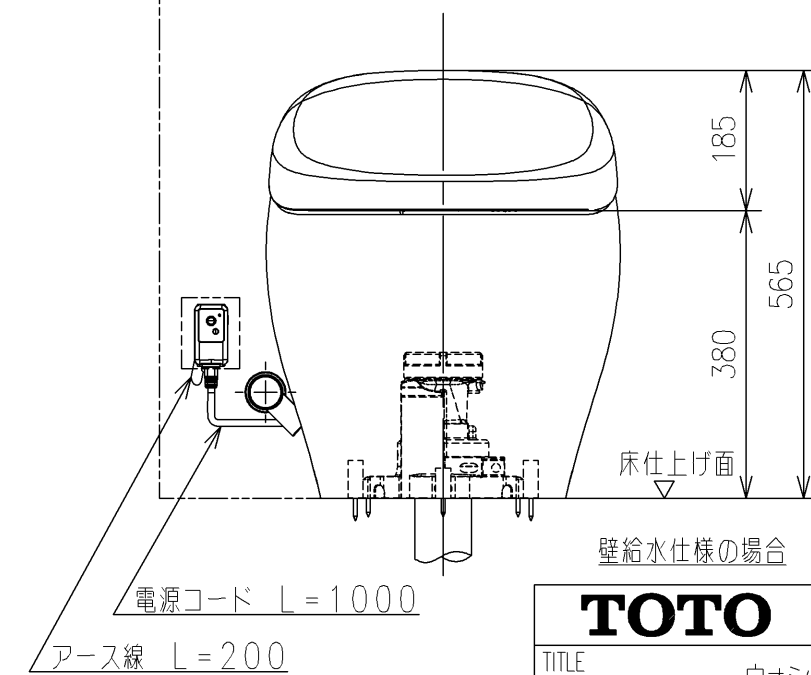
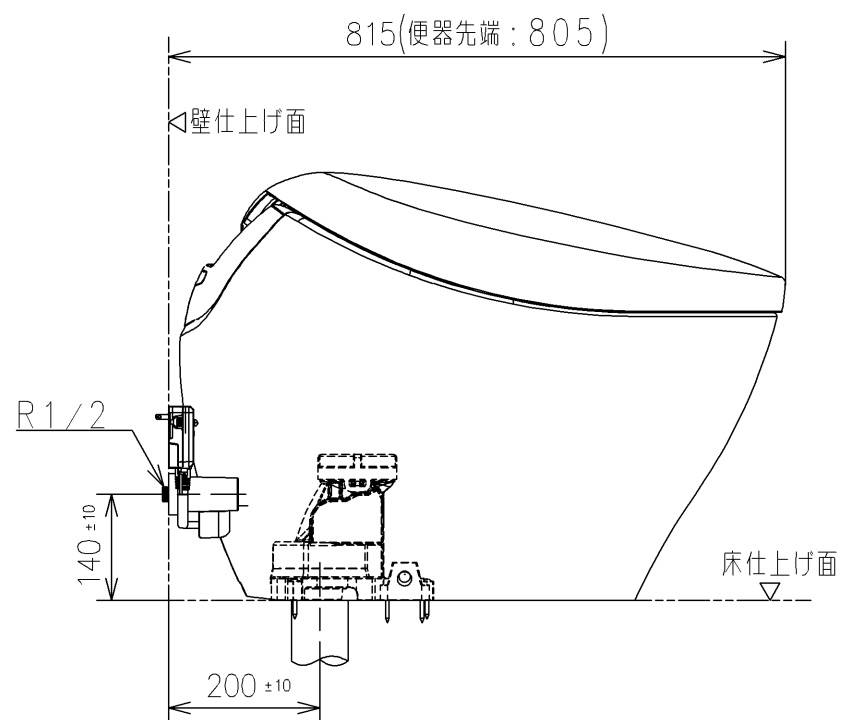
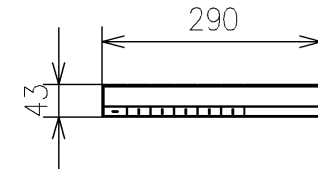
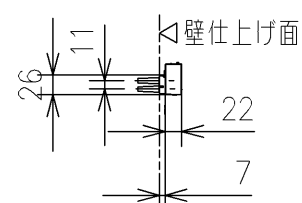
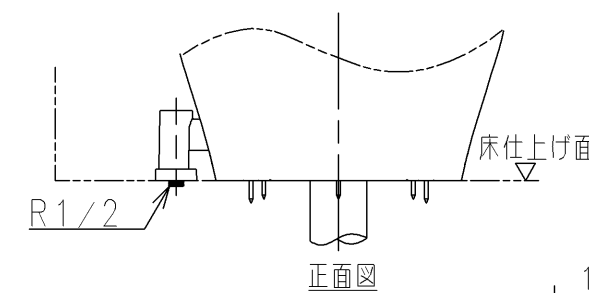
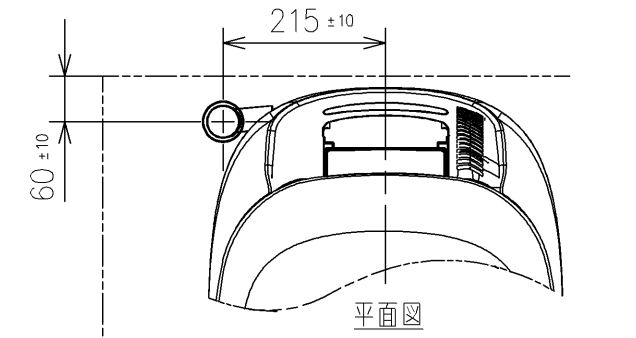
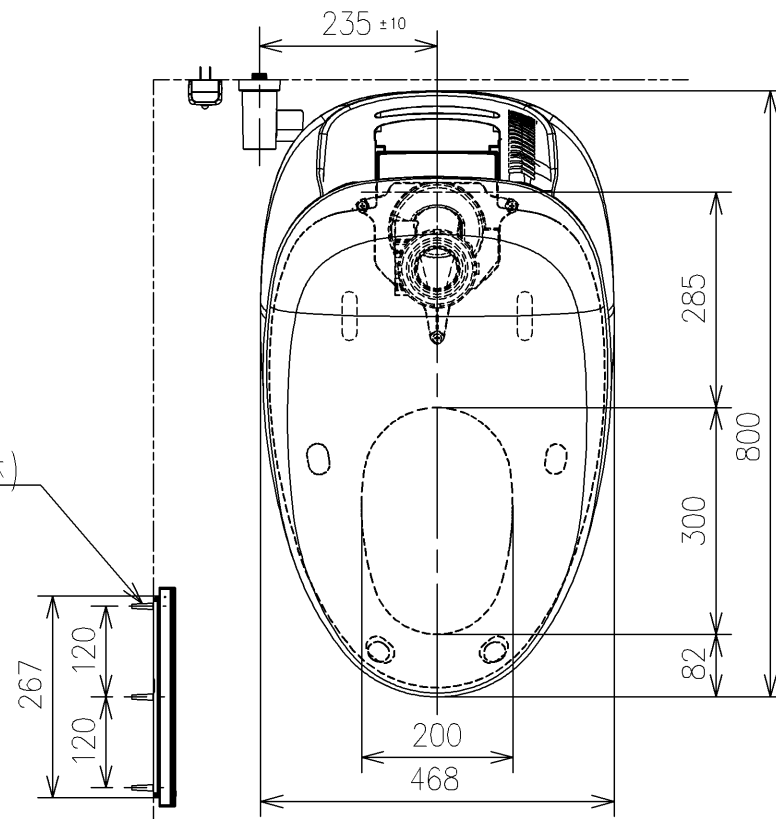


- * 定格：AC100V-1277W 50/60Hz
- ・ 給水には、最低必要水圧(流動時)0.05MPa(10L/min)を確保してください(最高水圧0.75MPa)
- 0.05MPa以下の水圧の場合、ウォシュレットの水勢が弱くなります
- 0.05MPa以下の水圧の場合、便器ボウル面の洗浄能力が低下します
- 注1：75、100塩ビ管(VU、VP75・100)共用
- 塩ビ管の排水ソケットとの接合：床 60 ± 5
- * 窓枠などと便ふたの干渉にご注意ください
- 便ふたが当たって開ききらないことがあります
- * 給排水位置が適切でないと、止水栓が製品に干渉することがあります
- * 製品背面に電源を設けしないでください
- コンセントが製品と干渉し、抜き差しができない場合があります
- * 電源コンセントは水や小水がかからない位置に設置してください
- また、壁給水の真下部に電源コンセントを設置したり、給水用ホースと電源コンセントを接触させないでください
- 感電、発火の原因になります

ねじ長 $\phi 4 \times 30$ (3本)



TOTO		UNIT	SCALE	DATE	DRAWN
		mm	1:10	2022-Jun-01	yamato.nakano
TITLE					CHECKED
ウォシュレット一体形便器ネオレスト					satoshi.takano
TOILET BOWL (NEOREST)					APPROVED
REMARKS					ITEM NUMBER
					CS902BL