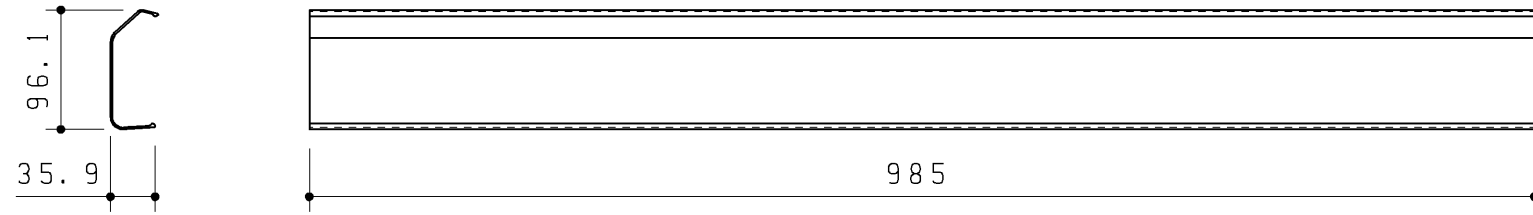


生産中止図面

2017/08

・材質：PP
・色：ホワイト



配管カバーセット

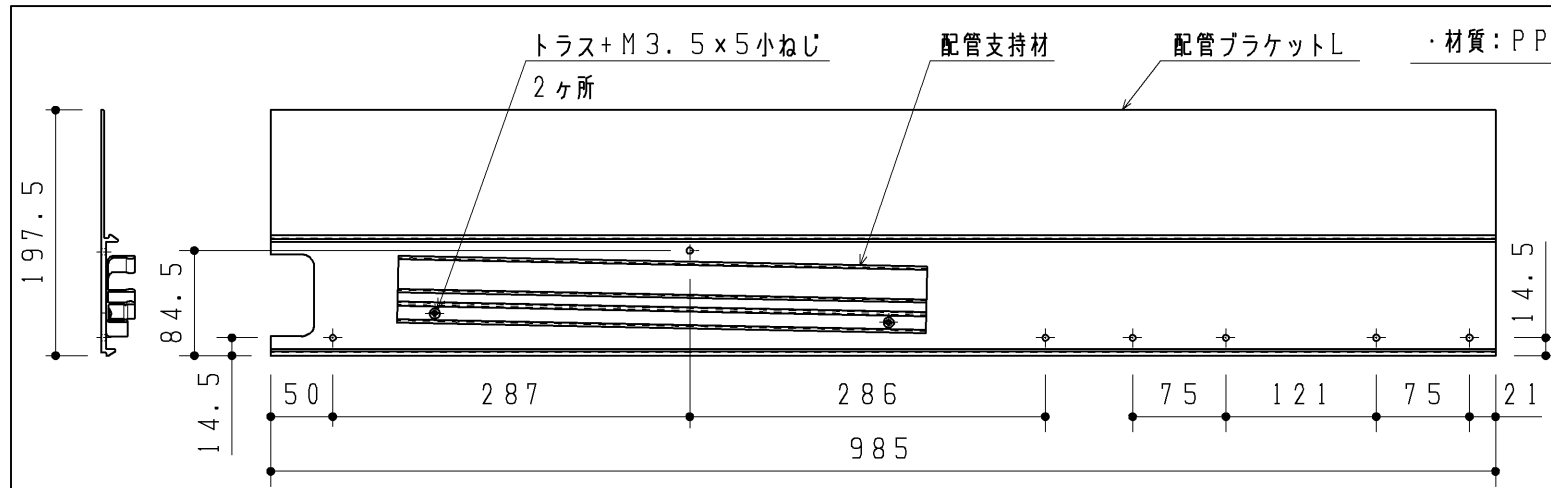
同梱部材

品名	数量(仕様)
ねじセット	トラス+4×40TPねじ 5ヶ

排水管固定材セット

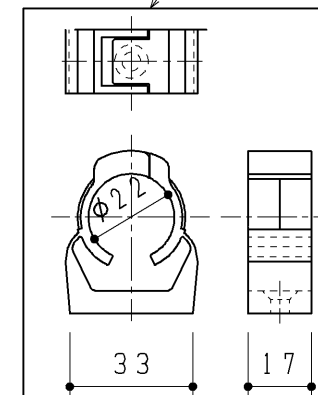
同梱部材

品名	数量(仕様)
+皿TPねじ4×16	1ヶ
+皿TPねじ4×40	1ヶ
トラス+4×40TPねじ	3ヶ



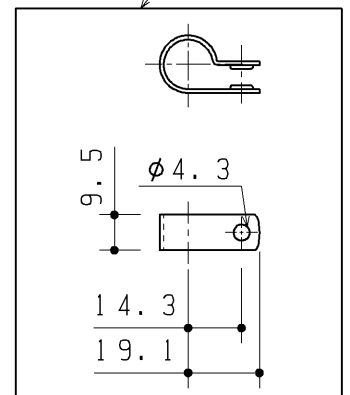
配管ブラケットセットL

給水支持材

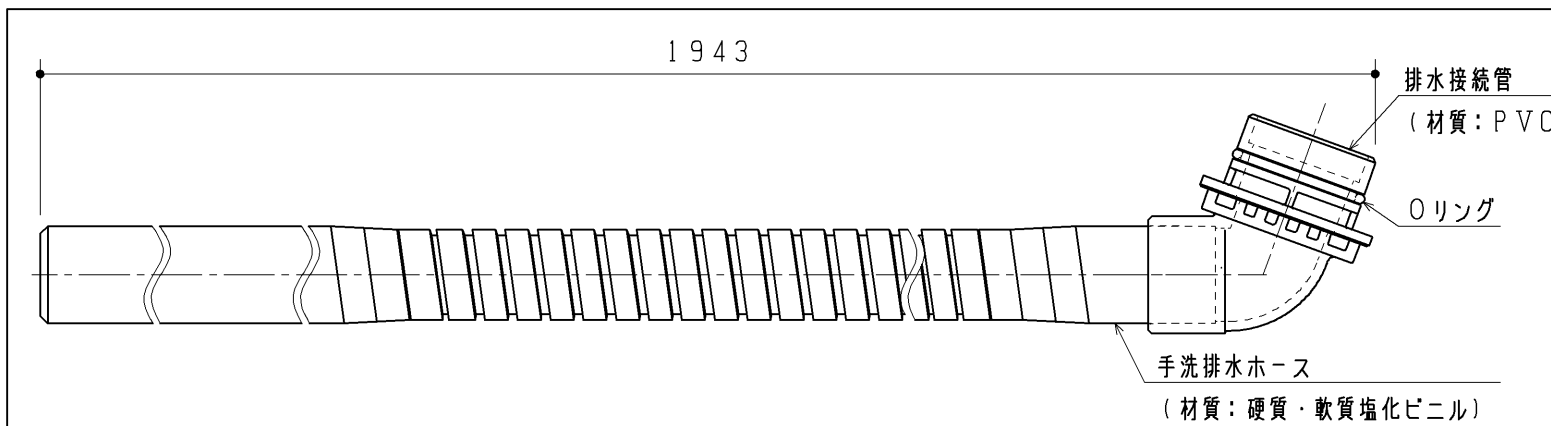


・材質：PP

ホースクランプ



・材質：PA66

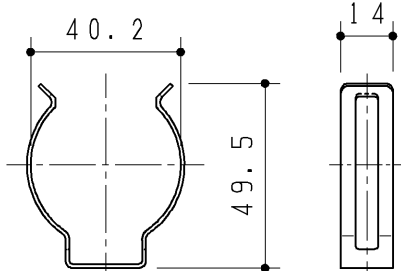


排水接続管
(材質：PVC)
Oリング

手洗排水ホース
(材質：硬質・軟質塩化ビニル)

クイックファスナー

・材質：SUS304



尺度 1:2

手洗排水ホースセット(カウンター 床排水)

TOTO		第三角法	単位 mm	名称
製図 牧	検図 加治	日付 '12.5.1	尺度 1:6	配管部材セットL・1600・レストパル
備考			図面数 1/1	品番 UGXC01CAL