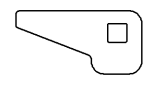
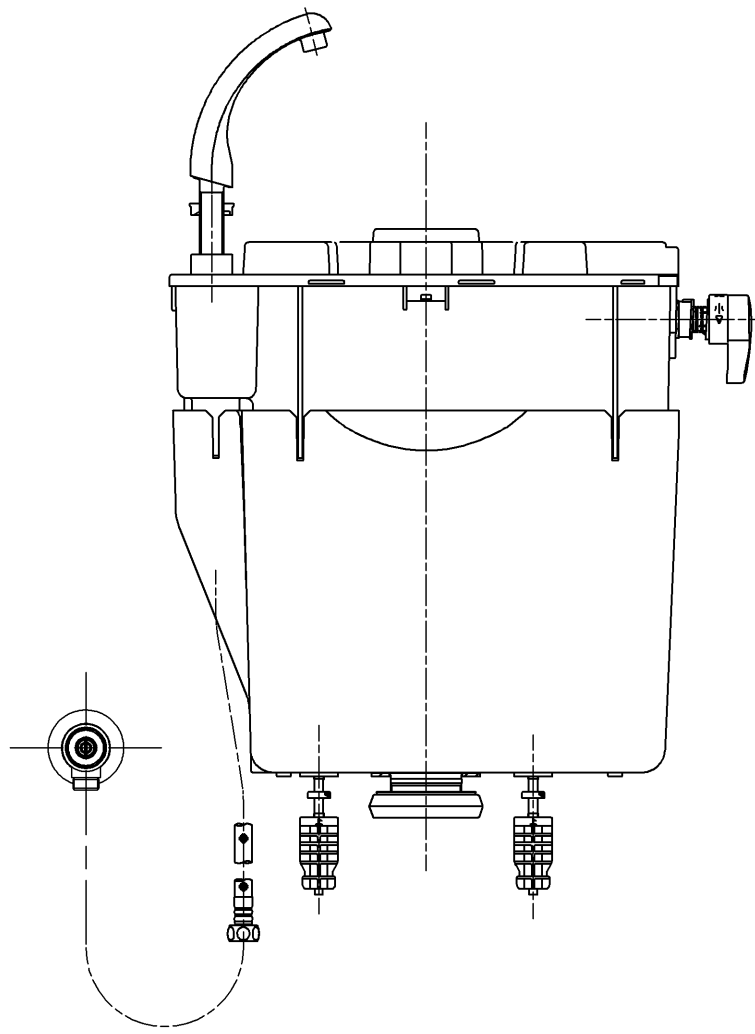
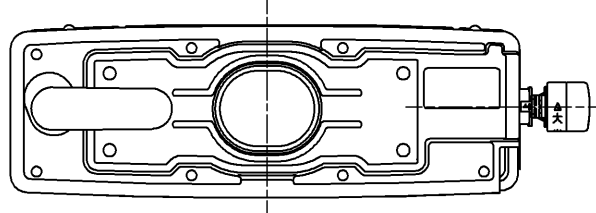
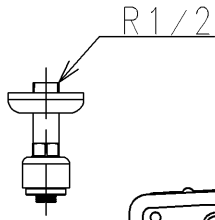


<付属品>

- レバーハンドル部 ×1
- 手洗金具 ×1
- 結露防止カバー（ユニット） ×1
- 固定具類ユニット ×1
- 開閉工具 ×1
- アングル形止水栓13（共）（JIS） ×1
- 取扱説明書 ×1
- 施工説明書 ×1



(1:3)
1ヶ

止水栓は床、壁共通使用可

TOTO		UNIT mm	SCALE 1:6	DATE 2023-Jun-16	DRAWN Shota.Sadakane
TITLE	内部樹脂タンクー式				CHECKED Koji.Sakoda
	INNER RESIN TANK UNIT				APPROVED Hiroshi.Ono
REMARKS					ITEM NUMBER HH11135NZ

※日本販売品の衛生陶器の寸法許容差はJIS A5207に準ずる