

■セット品番

セット品番	セット品内訳				
	電気温水器	スパウト	ウィークリータイマー	湯ぽっと耐震用脚 (床用)	膨張水処理ユニット
REAH06A11SSC41AK	REAH06A11S	TENA41AH	RHE657S	RHE706	RHE710R
REAH06A11SSC41AZK			RHE658S		
REAH06A11SSC41A1K			-		
REAH06A11SSC40AK		TENA40AH	RHE657S		
REAH06A11SSC40AZK			RHE658S		
REAH06A11SSC40A1K			-		
REAH06A11SSC12AHK		TENA12AH	RHE657S		
REAH06A11SSC12AHZK			RHE658S		
REAH06A11SSC12AH1K			-		

※セット品番末尾の「K」を外すと膨張水処理ユニット無しになります。

■仕様

項目	仕様
製品名	貯湯式電気温水器
設置方式	屋内設置型
給水方式	元止め式
貯湯量	約6L
電源	AC100V(50/60Hz)
定格消費電力 ※	0.6kW
定格加熱能力 ※	
電源コード長さ	1.0m
電源プラグ	125V 12A (11)
外形寸法	幅175mm×奥行280mm×高さ390mm
満水質量	約13kg
水圧	最低必要水圧(流動時) 0.07MPa
	最高水圧(静止時) 0.75MPa
出湯温度(給水温度15℃時)	約36℃(温度範囲 約30℃~40℃)
温度制御	バイメタルによるON-OFF制御
出湯口	スパウト連結ホース専用接続口
給水口	G1/2おねじ
ヒーター	シーズヒーター
安全装置	温度過昇防止器 (自動復帰式バイメタル+手動復帰式バイメタル)
付属部品	取扱説明書(保証書付)、施工説明書、 水抜きチューブ、自動吐水ラベル

※JIS C 9219の定格条件および試験方法による

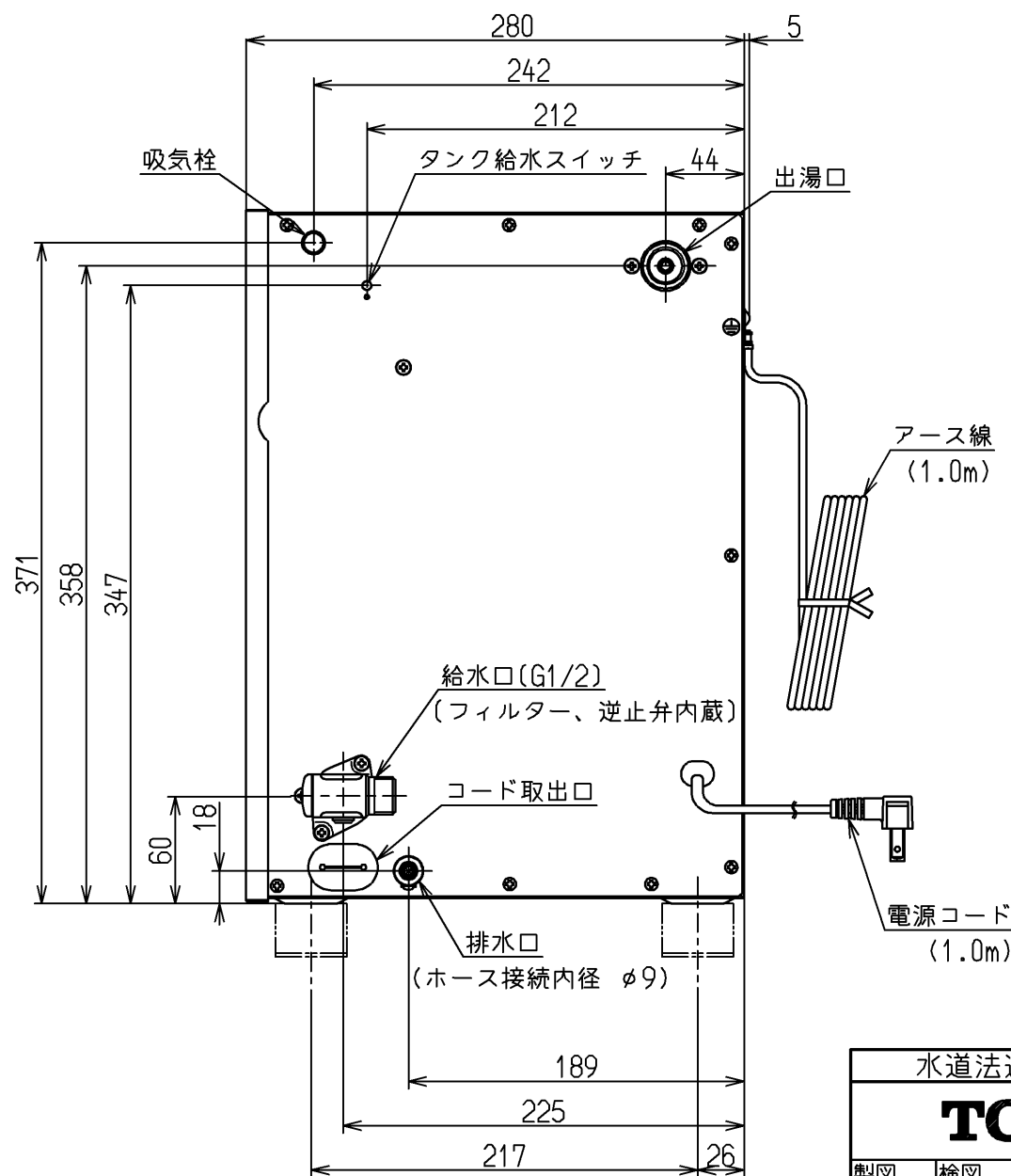
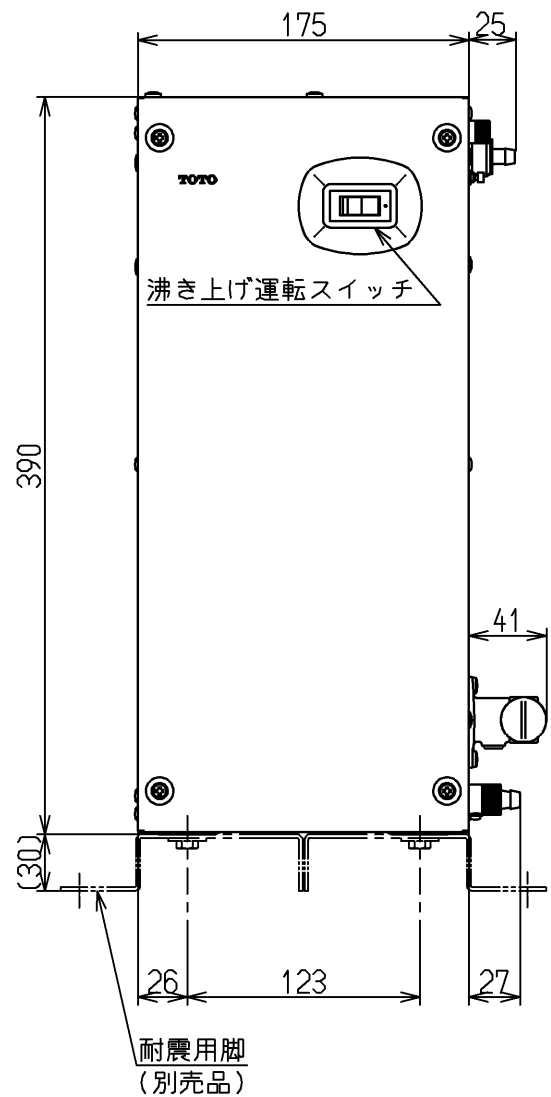
■セット品番に含まれる別売品一覧

品名		品番
スパウト	Aタイプ ワンプッシュ有	TENA41AH
	ワンプッシュ無	TENA40AH
	コンテナポラリタイプ ワンプッシュ無	TENA12AH
ウィークリータイマー		RHE657S
ウィークリータイマー(凍結予防機能付き)		RHE658S
湯ぽっと耐震用脚(床用)		RHE706
膨張水処理ユニット		RHE710R

※必ず専用のスパウトとセットでお取り付けください。

■必要別売品一覧

品名		品番
連結管	L=100	RHE436-10
	L=150	RHE436-15
	L=200	RHE436-20
	L=300	RHE436-30
	L=350	RHE436-35N
	L=400	RHE436-40
	L=450	RHE436-45N
	L=500	RHE436-50
	L=600	RHE436-60
	L=750	RHE436-75
アングル形止水栓	壁給水用	TL347CU
	床給水用	TL347C1R



【注記】
注1) タンク水抜き作業考慮のため、電気温水器本体の底面は床から高さを30mm以上を確保ください。
※別売品の耐震脚RHE706をご使用頂くと上記高さの確保が可能です。

水道法適合品		電気用品安全法適合品		名称
TOTO		単位	mm	自動水栓一体形電気温水器
製図	検図	日付	尺度	
山口	平間	大井	23.01.23	1:4
備考				図番
				REAH06A11S