

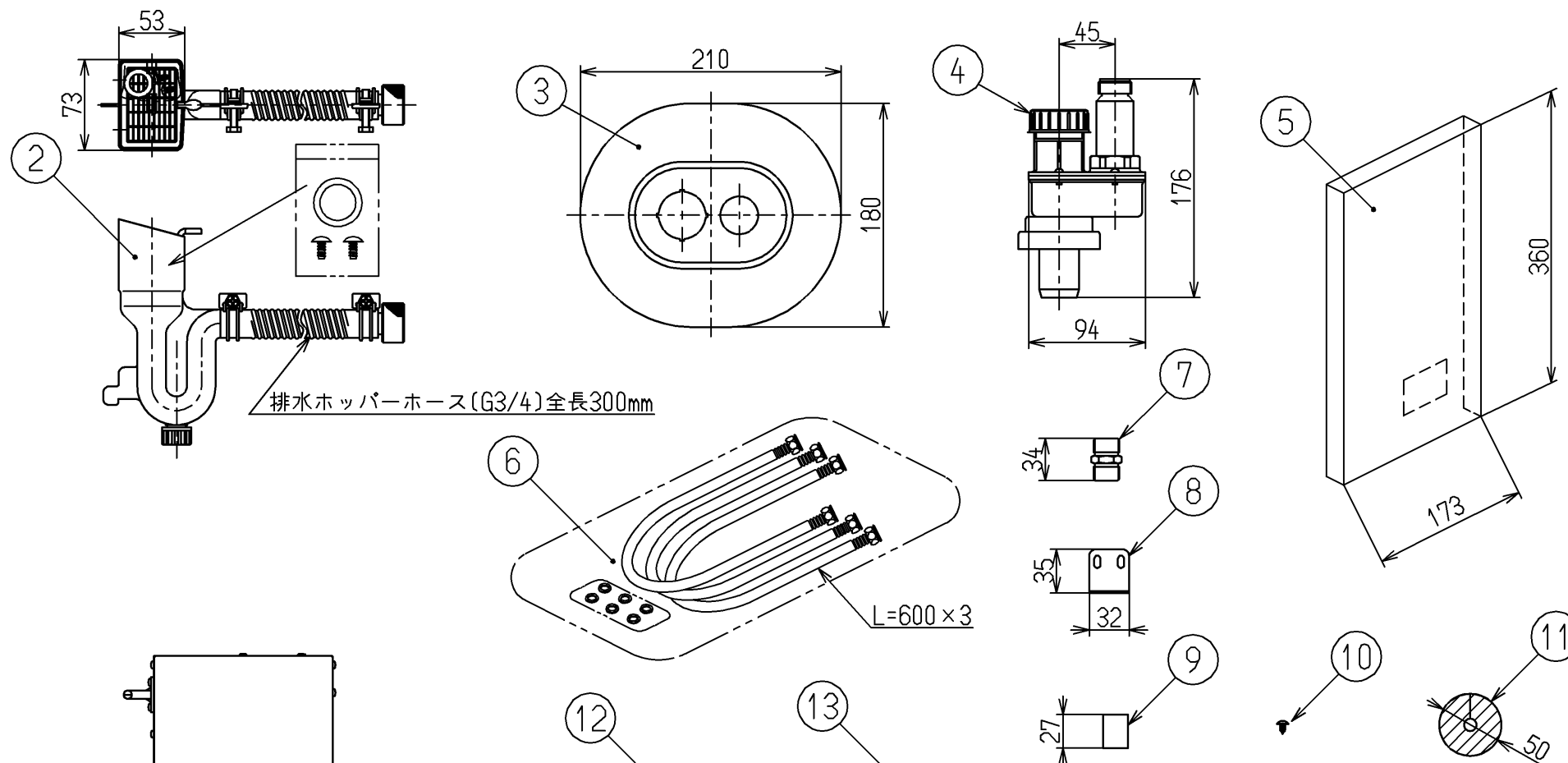
■本体仕様

項目	仕様
製品名	貯湯式電気温水器
設置方式	屋内設置型
給水方式	先止め式(減圧弁・逃し弁内蔵)
貯湯量	約6L
電源	AC100V(50/60Hz)
電源プラグ	125V/7A (11)
定格消費電力*	600W
定格加熱能力*	
電源コード長さ	2.5m
外形寸法	175mm(幅)×273mm(奥行)×390mm(高さ)
質量	約6kg(満水時約11kg)
水圧	最低必要水圧(流動時) 0.05MPa 最高水圧(静止時) 0.75MPa
沸き上がり温度	約60℃
沸き上がり時間(入水温15℃)	約30分
温度制御方式	バイメタルによる湯温検知
減圧弁	0.080MPa
逃し弁	吹始め圧力 0.095MPa 吹止り圧力 0.087MPa以上
接続口	給水口 G1/2 おねじ 出湯口 G1/2 おねじ 出水口 G1/2 おねじ
ヒーター	シーズヒーター
タンク材質	高耐食ステンレス鋼
安全装置	温度過昇防止器(手動復帰バイメタル)・温度ヒューズ

*JIS C 9219の定格条件および試験方法による

【注記】

注1) タンク水抜き作業考慮のため、電気温水器本体の底面は床から高さを30mm以上を確保ください。



17	取扱説明書	1	
16	ご愛用者登録チラシ	1	
15	施工説明書	1	
14	取付日表示ラベル	1	
13	開閉工具	1	
12	排水ホース	1	ホース長さ:300mm
11	コードキャップ	1	
10	トラスタッピンねじ	2	
9	固定アングルテープ	1	
8	固定アングル	1	
7	ニップル	2	
6	連結管	3	パッキン付き
5	漏水誘導シート6SA	1	
4	ソケット	1	
3	排水蓋	1	
2	排水ホッパー組品	1	ホース長さ:300mm
1	電気温水器本体	1	

番号	名称	数量	備考
	湯ぽっとキット (洗面化粧台後付け用先止め式)		
	RESK06A2LR		

水道法適合品		電気用品安全法適合品	
TOTO		単位	mm
製図	検図	日付	尺度
山口	平間	大井	23.01.26
備考			1:6

