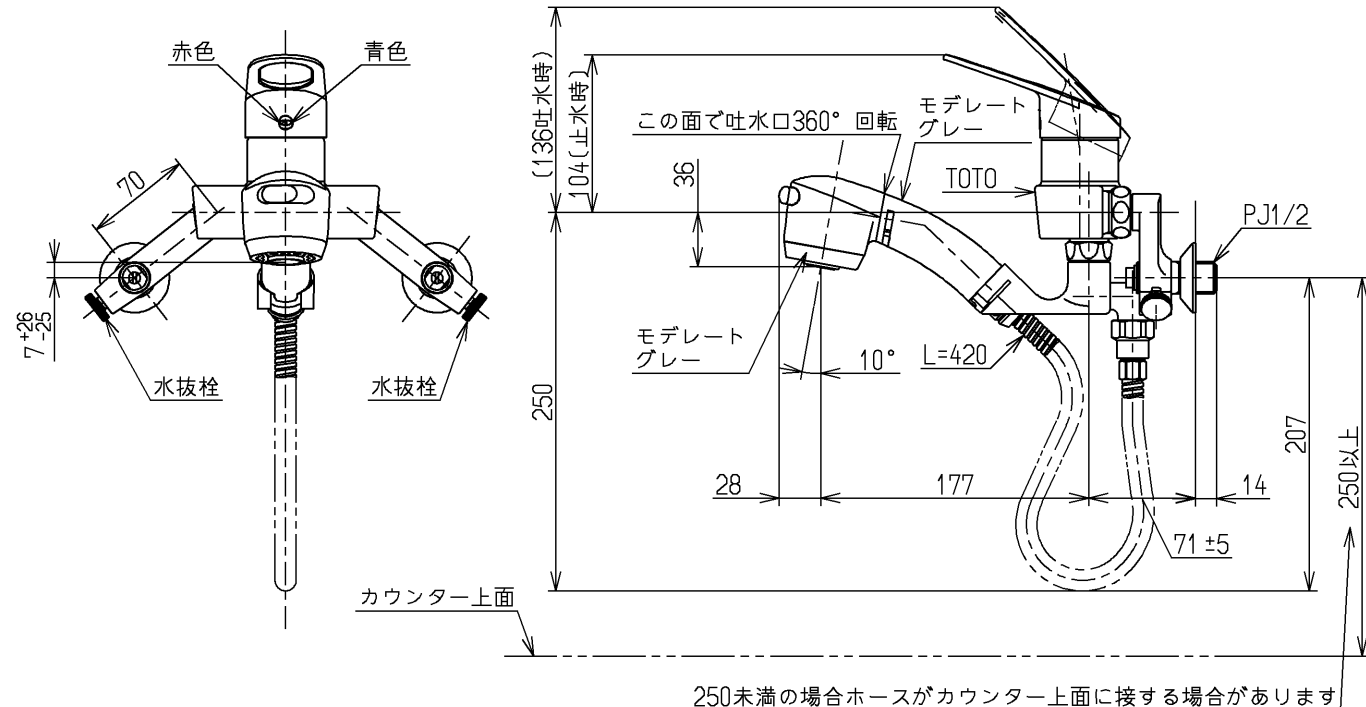


△ご注意
やけどの
恐れあり
さわらな
いで!

※注意ラベル詳細(1:1)



250未満の場合ホースがカウンター上面に接する場合があります

用途		仕様
給水圧力	最低必要水圧	0.05MPa (流動時)
	最高水圧	0.75MPa (静止時)
		※快適にお使いいただくためには、0.2MPa程度の圧力をおすすめします。
使用可能水質		水道水または飲用可能な井戸水
使用環境温度		-20~40℃ (0℃以下は水を抜いた状態)
最高給湯温度		85℃
特記事項		(1)湯圧が水圧より高くないよう設定してください。 (2)安全のため給湯温度は60℃以下でのご使用をおすすめします。 (3)湯水を逆に配管しないでください。

節湯
B

節湯
C1

水道法適合品(JIS)				名称
TOTO		単位 mm	壁付シングル混合水栓	
製図 小林(都)	検図 中野(野)	日付 藤村 17.02.09	尺度 1:5	エコシングル、ハンドシャワー、寒冷地用
備考 逆止弁付				図番 TKGG36EZ