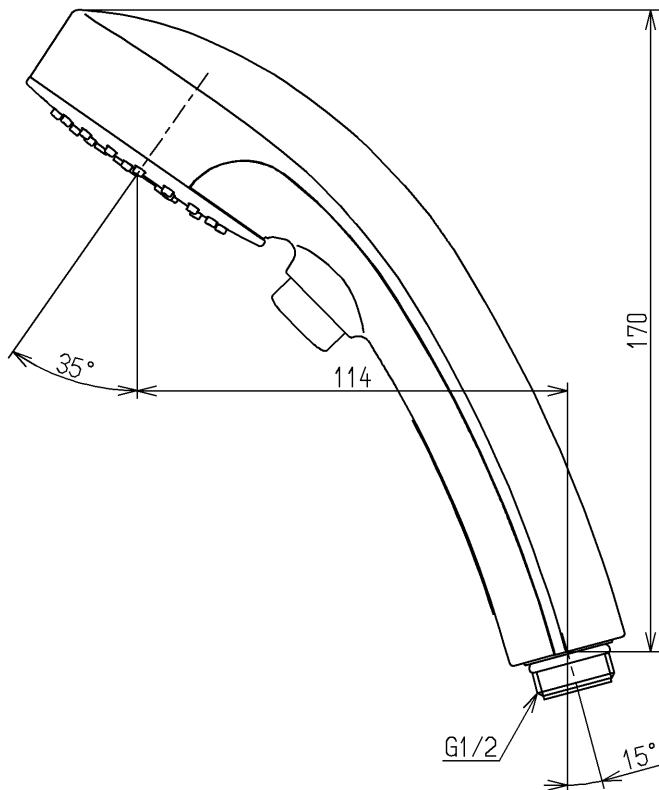
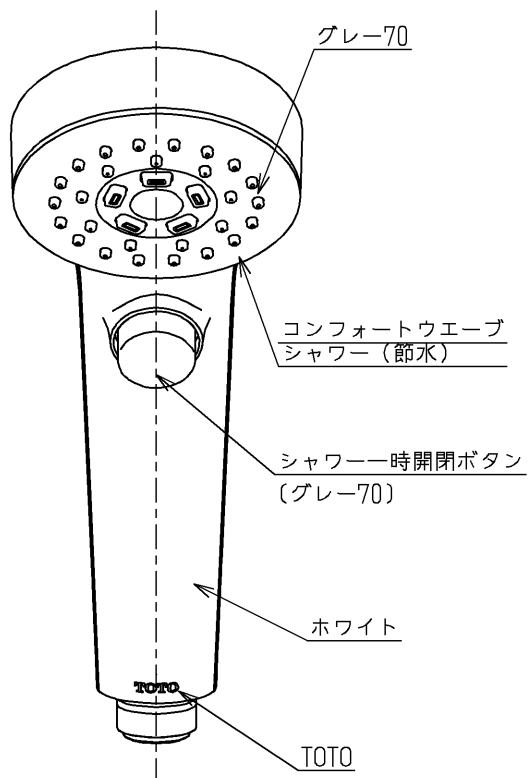


生産中止図面

2020/01

区分

B



サーモスタット・シングルレバー・ミキシング式の浴室用湯水混合水栓本体との組み合わせで「節湯 A B」

サーモスタット・シングルレバー・ミキシング式の浴室用湯水混合水栓本体との組み合わせで「節湯 A 1」「節湯 B 1」

最低必要水圧:0.07MPa(流動時)

タッチ水栓の場合の最低必要水圧:0.1MPa(流動時)

シャワーには60°C以上の熱湯を通さないでください

<b>TOTO</b>			単位 mm	名称 シャワーヘッド
製図 末永	検図 相原	日付 片山	尺度 1:2	コンフォートウエーブ1モード、クリック
備考				図番 TN142KW1