

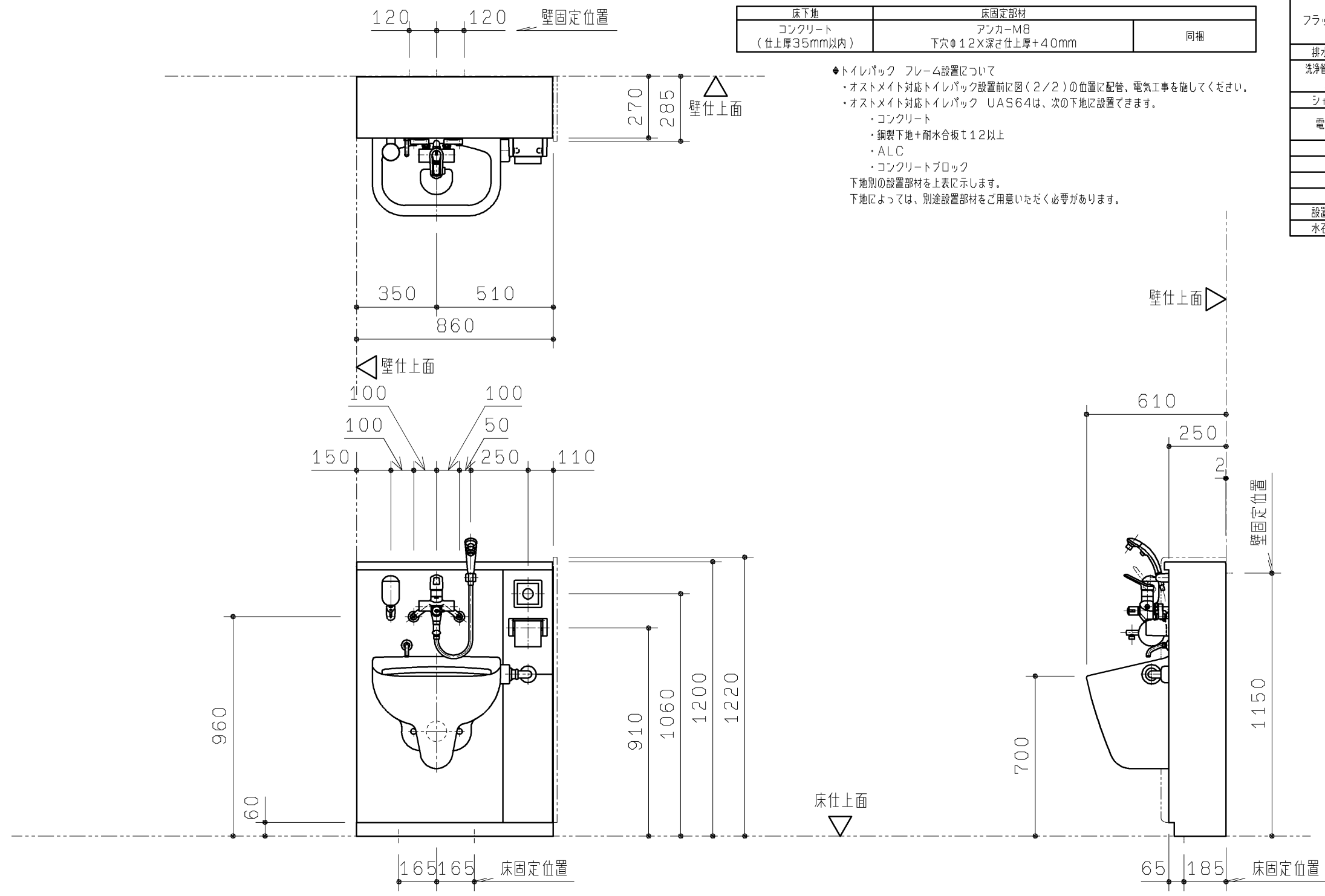
生産中設置図

前板色	側板色	側板色	側板色
プレーン	ベージュ	ベージュ	ベージュ
ホワイト	ベージュ	ベージュ	ベージュ
プレーン	ベージュ	ベージュ	ベージュ
ホワイト	ベージュ	ベージュ	ベージュ

壁下地	壁固定部材	
コンクリート (仕上厚35mm以内)	アンカー-M8 下穴φ12×深さ仕上厚+40mm	同梱
鋼製下地+耐水合板t12以上	コーチねじ φ6×50	同梱
ALC(仕上厚35mm以内)	ALCアンカー-M8、下穴φ14、5×深さ：仕上厚+65	UTR805(オプション)
コンクリートブロック	接着系アンカー	現場手配
床下地	床固定部材	
コンクリート (仕上厚35mm以内)	アンカー-M8 下穴φ12×深さ仕上厚+40mm	同梱

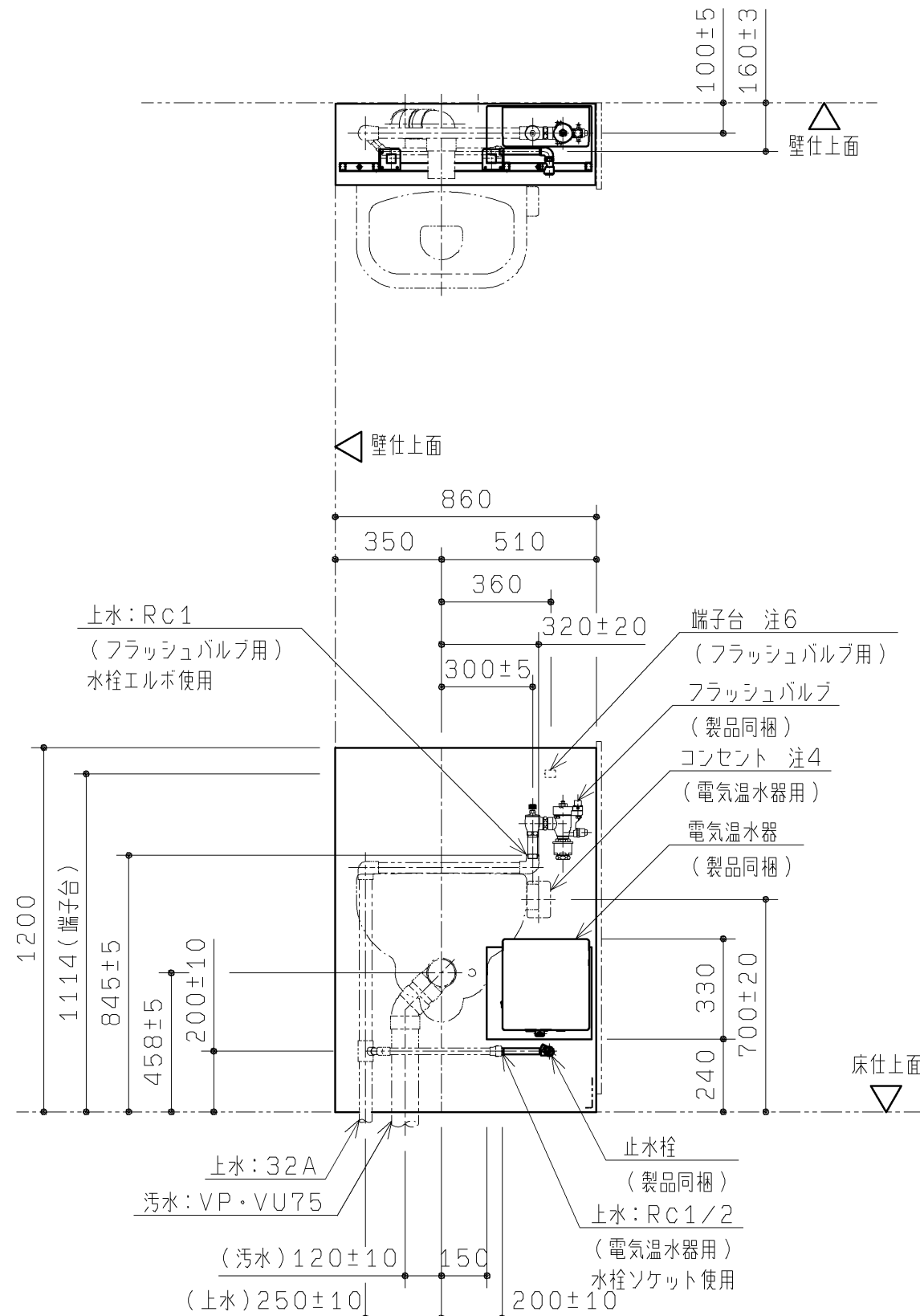
品名	品番	タッチスイッチ色	数
オストメイト対応トイレパック	UAS64LDWB	ディープブルー	1
	UAS64LDWG	ライトグレー	1

内訳	仕様	数
汚物流し	壁掛洗落し式	1
フラッシュバルブ	自動フラッシュバルブ タッチスイッチ洗浄 洗浄水量16L AC100V 50/60Hz 常時2W以下、バルブ作動時4W以下	1式
排水フランジ	壁フランジ(VP、VU用)	1
洗浄管、取付ボルト スパッド	専用タイプ同梱	1式
シャワー金具	シングルレバーシャワー金具	1
電気温水器	湯ばつと REWシリーズ 3L 単相100V 50/60Hz 消費電力0.6kW	1
紙巻器	ワンハンドカット・ワンタッチ紙巻器	1
甲板	アクリル系人工大理石「アクレーゼ」	1
前板	ポリオレフィン系樹脂積層鋼板	1式
幅木	ステンレス ヘアライン仕上げ	1式
設置フレーム	溶融亜鉛めっき鋼板	1式
水石けり入れ	立形水石けり入れ	1



●トイレパック フレーム設置について  
 ・オストメイト対応トイレパック設置前に図(2/2)の位置に配管、電気工事を施してください。  
 ・オストメイト対応トイレパック UAS64は、次の下地に設置できます。  
 ・コンクリート  
 ・鋼製下地+耐水合板t12以上  
 ・ALC  
 ・コンクリートブロック  
 下地別の設置部材を上表に示します。  
 下地によっては、別途設置部材をご用意いただく必要があります。

<b>TOTO</b>		第三角法	単位 mm	名称
製図	検図	日付	尺度	オストメイト対応トイレパック W860 Lタイプ
白井	大石 亀井	09.02.16	1/20	品番
備考				UAS64LDWB UAS64LDWG
				図面 全2枚中の1枚目

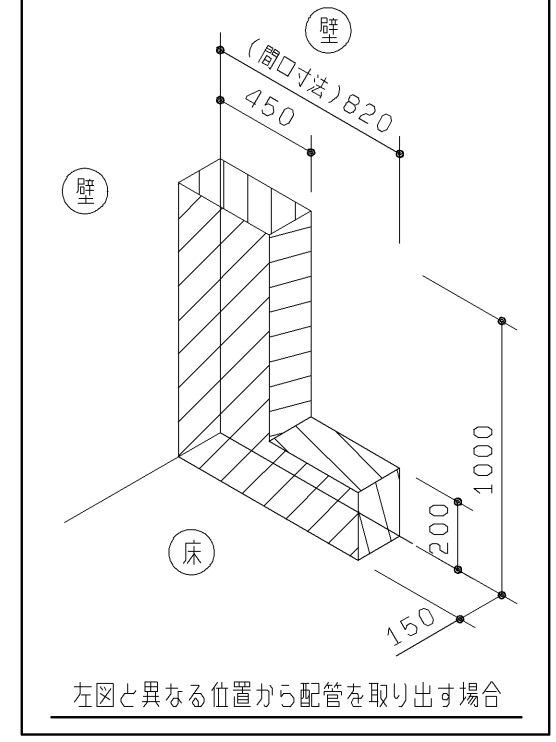


汚水: VP, VU75切放し  
70±10 (汚水)  
100±5 (上水)

品名	品番	タッチスイッチ色	数
オストメイト対応トイレパック	UAS64LDWB	ディープブルー	1
	UAS64LDWG	ライトグレー	1

- <施工の前に>  
 ・オストメイト対応トイレパック設置前に図の位置に配管、電気工事を施してください。  
 注1: 給水は図の位置に以下のサイズで準備ください。  
 (フラッシュバルブ用…RC1、電気温水器用…RC1/2)  
 排水は図の位置にVPまたはVU75で準備ください。  
 注2: フラッシュバルブ最低必要給水圧0.07MPa(流動時)、最高水圧0.75MPa  
 ※実使用上はウォーターハンマーが起きにくくなるよう、  
 0.4MPa以下程度の水圧を推奨します。  
 注3: 壁フランジ本体と塩ビ排水管のあいだが緩い場合は、一般タイプの接着剤では漏水する  
 危険性があるため、必ず高粘度タイプの接着剤を使用してください。  
 注4: コンセントは必ず接地防水コンセント(JIS防雨形適合品)としてください。  
 注5: コンセント、及び配管部材はお客様にてご用意ください。  
 注6: フラッシュバルブ用電源  
 図の端子台の位置まで1次側配線(VVF2×2.0mm)を用意してください。  
 (1m程度余裕をみてください。)  
 ※別途手配品にご注意ください

配管の外形寸法(給水は保温まで含む)が、  
 斜線部に納まるよう配管を取り出し、  
 左図の末端位置まで取り廻してください。  
 排水配管は逆勾配にならないよう注意ください。



<p><b>TOTO</b></p>		第三角法	単位	名称
			mm	オストメイト対応トイレパック W860 Lタイプ
製図	検図	日付	尺度	品番
大里	白石 亀井	09.03.10	1/20	
備考				UAS64LDWB UAS64LDWG
図面 全2枚中の2枚目				