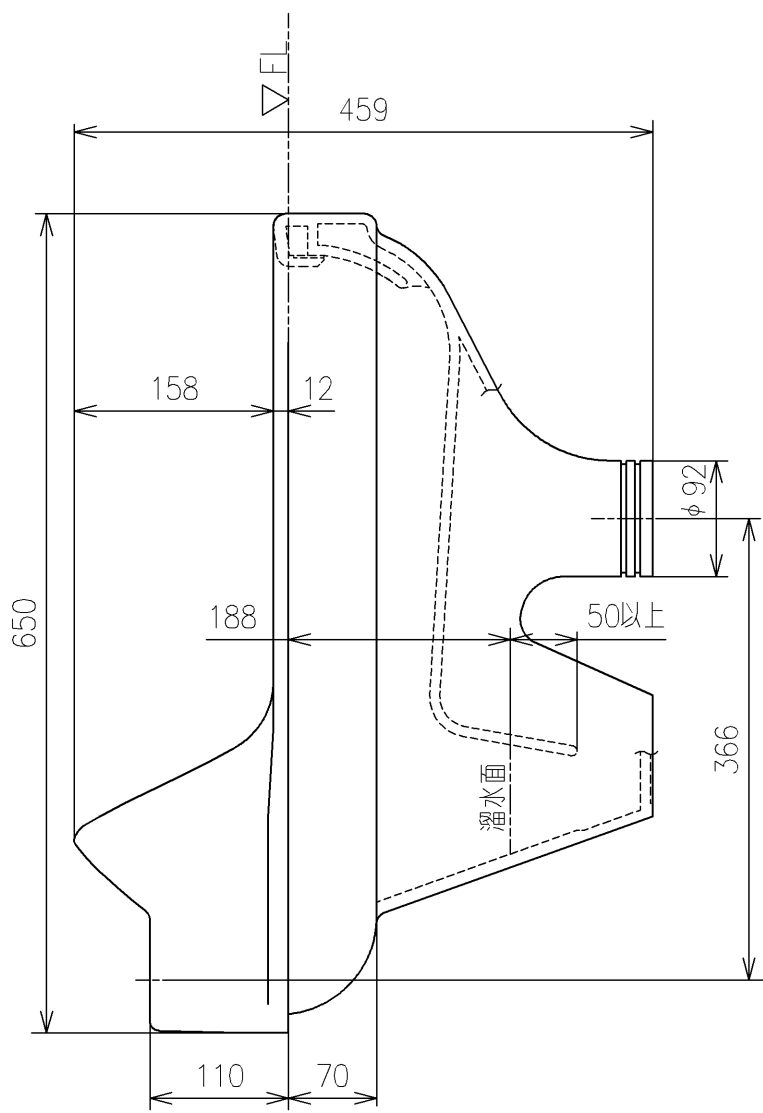
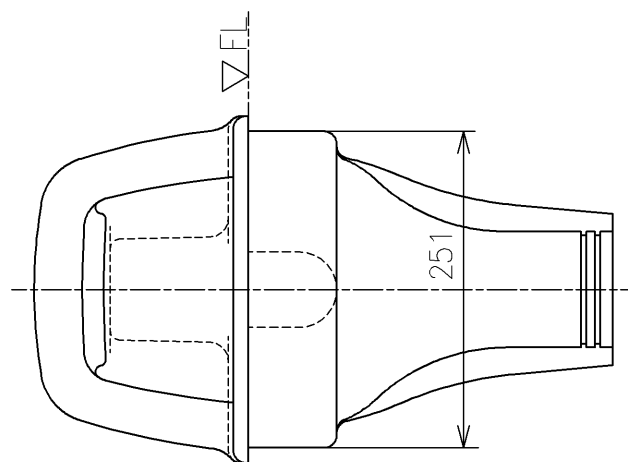
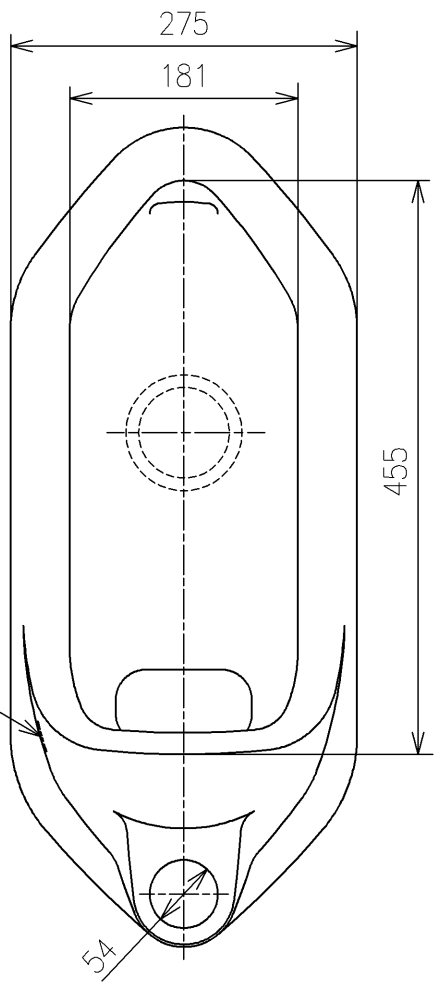


TOTOマーク位置

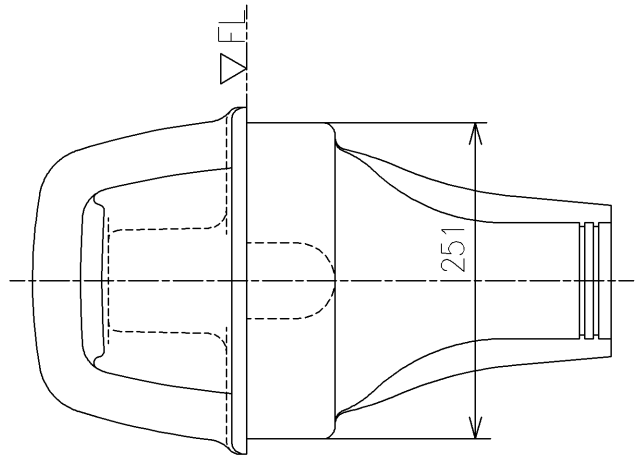
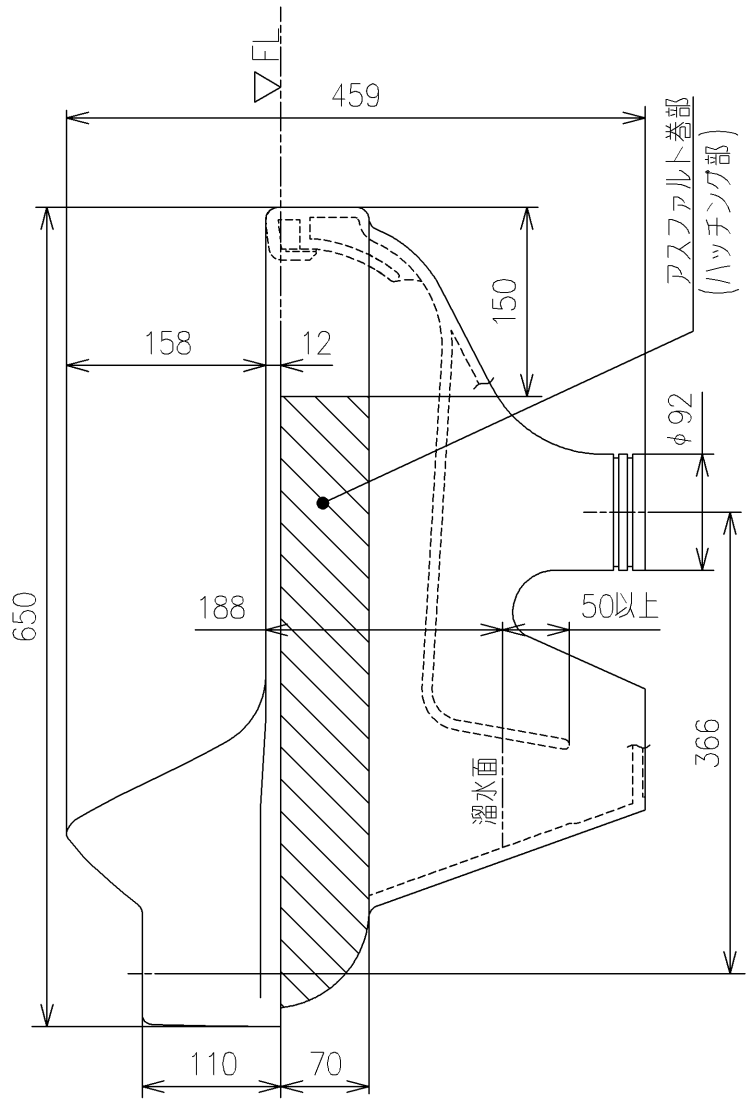
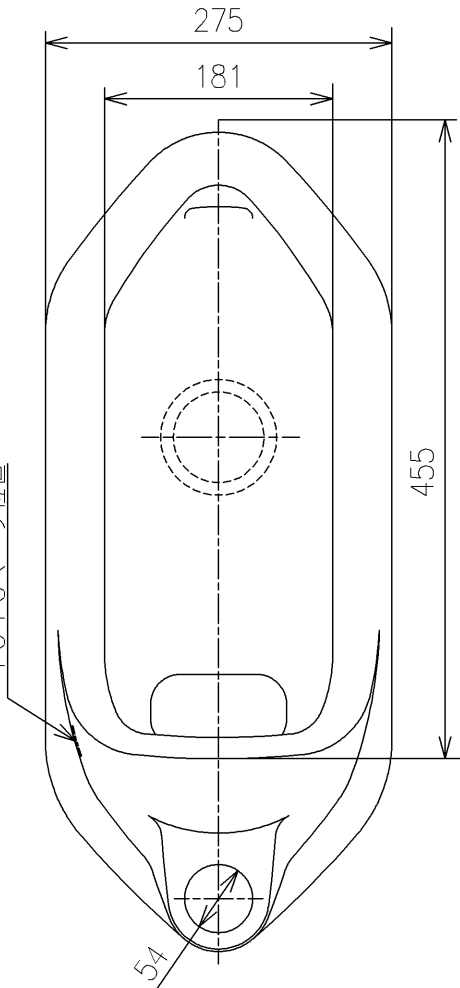


TOTO		UNIT mm	SCALE 1:6	DATE 2019-Jul-05	DRAWN ryuta.matsumoto
TITLE 床上給水和風両用大便器					CHECKED masayuki.hayashi
TOP SPUD SQUAT TOILET BOWL					APPROVED masahiro.shinkawa
REMARKS					ITEM NUMBER C750AV

<注記>

1. 本図は通水路巻きアスファルト品を表しています。
発注の際は、色番の後に A が必要です
2. 寸法は陶器寸法を表しています
(アスファルト厚み: 3)

TOTOマーク位置



TOTO



UNIT
mm

SCALE
1:6

DATE
2019-Jul-05

DRAWN

ryuta.matsumoto

TITLE

床上給水和風両用大便器

CHECKED

masayuki.hayashi

TOP SPUD SQUAT TOILET BOWL

APPROVED

masahiro.shinkawa

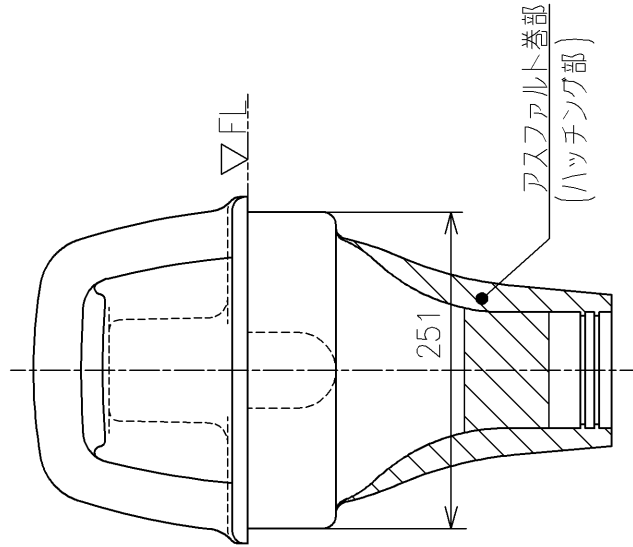
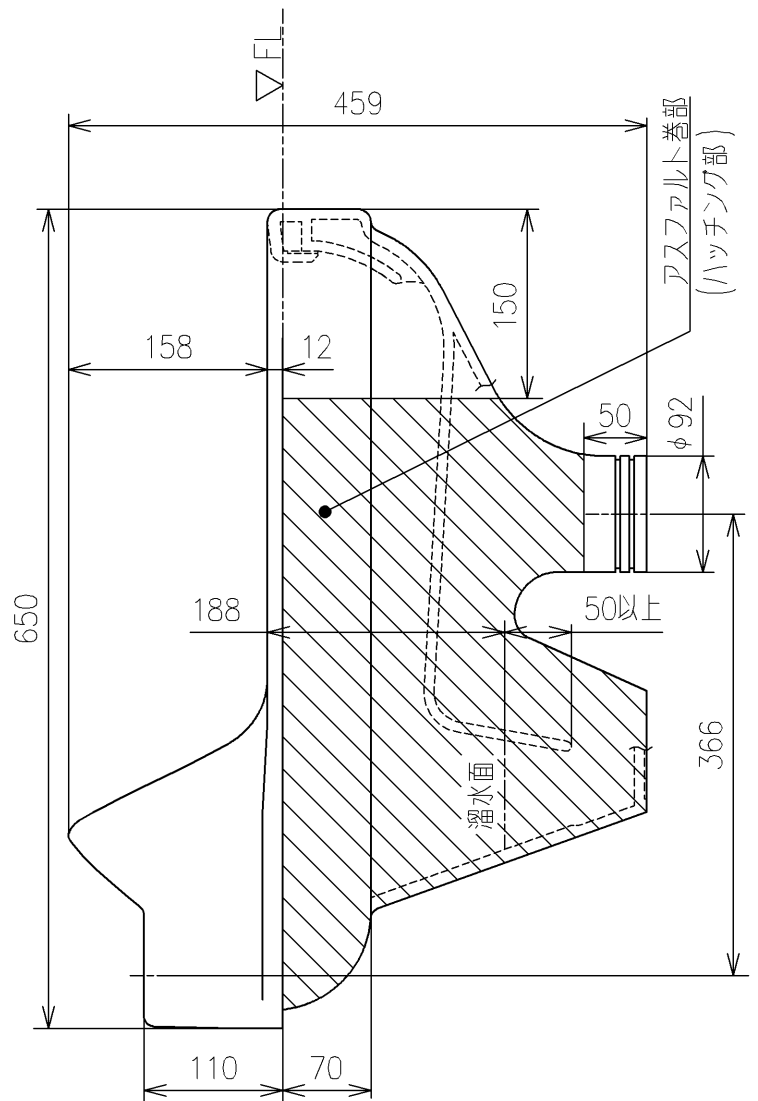
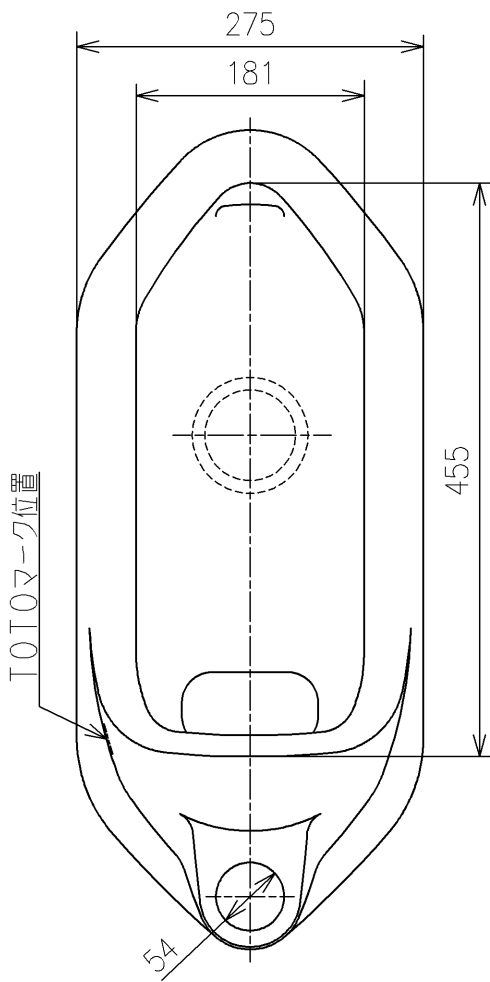
REMARKS

ITEM NUMBER

C750AV

<注記>

1. 本図はアスファルト全巻き品を表しています。
発注の際は、色番の後に Z が必要です
2. 寸法は陶器寸法を表しています
(アスファルト厚み：3)



TOTO



UNIT
mm

SCALE
1:6

DATE
2019-Jul-05

DRAWN

ryuta.matsumoto

TITLE

床上給水和風両用大便器

CHECKED

masayuki.hayashi

TOP SPUD SQUAT TOILET BOWL

APPROVED

masahiro.shinkawa

REMARKS

ITEM NUMBER

C750AV