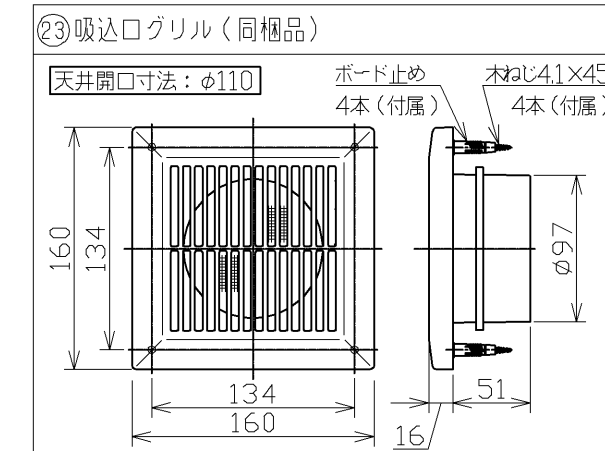
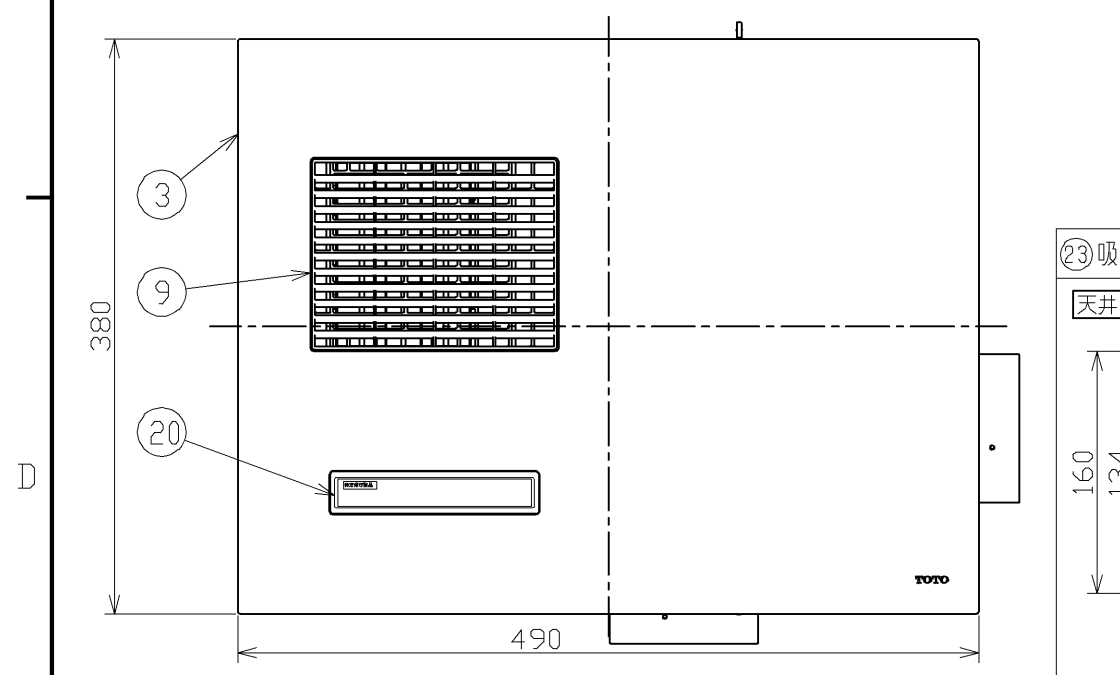
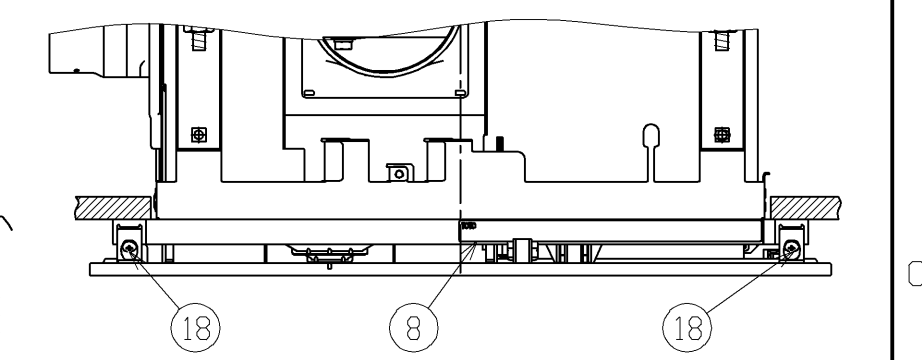
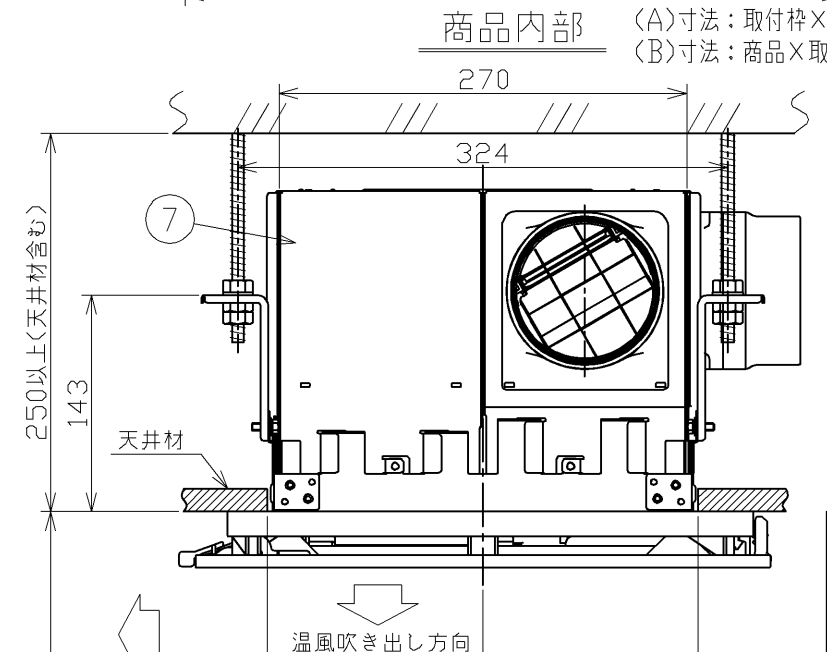
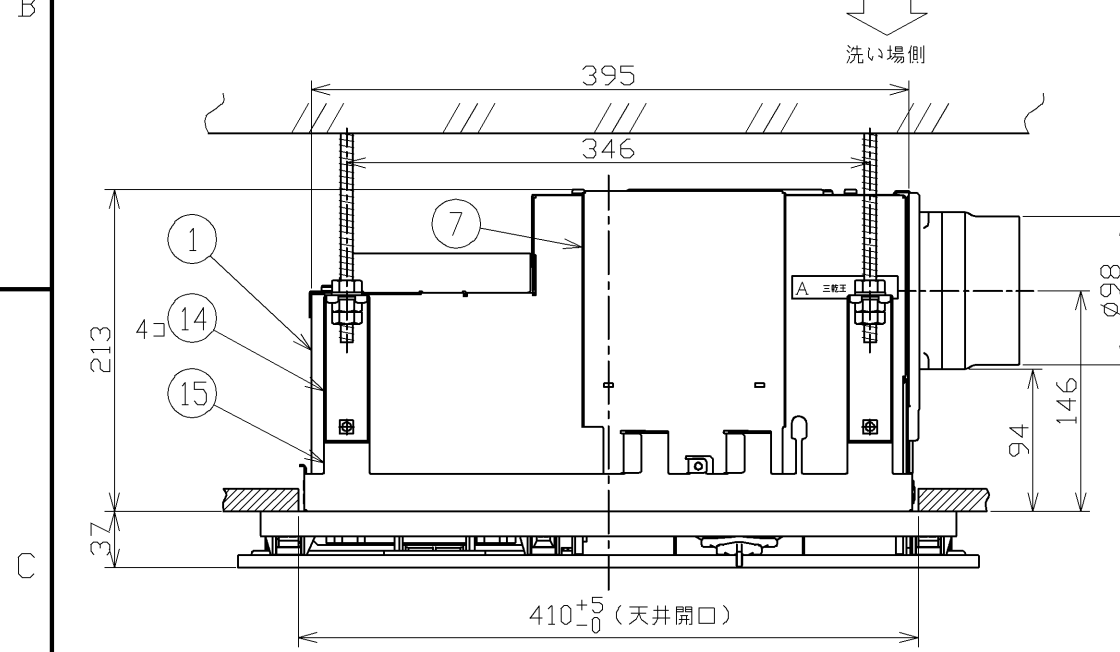
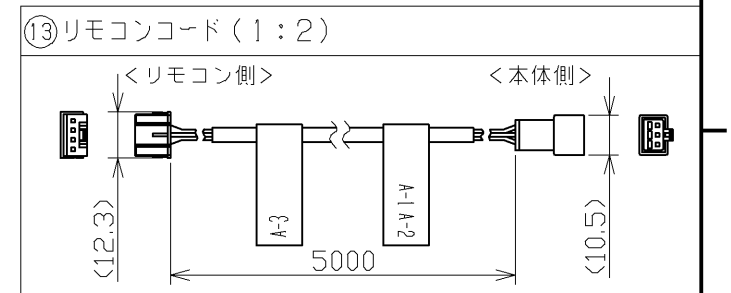


No.	品名	個数	仕様
①	外装ケース	1	SGCC t0.5
②	ケーシング	1	PP樹脂 色:白色(#NW1)
③	グリル	1	PP樹脂 色:白色(#NW1)
④	フィルター	1	PP樹脂 色:白色(#NW1)
⑤	排気ダクト接続口	1	SECD-P+カチオン塗装 t0.8
⑥	吸気ダクト接続口	1	SECD-P+カチオン塗装 t0.8
⑦	塞ぎ板	2	SGCC t1.0
⑧	製品銘板	1	ポリエステル
⑨	吹出口	1	PBT樹脂 色:白色(#NW1)
⑩	電源端子台	1	速結端子タイプ
⑪	MV換気入付用端子台	1	速結端子タイプ
⑫	リモコン	1	ABS樹脂 色:白色(#NW1)
⑬	リモコンコード	1	3芯5m(リモコンとコネクタ接続)
⑭	吊下げ用ハンガー	4	SPCC t1.0
⑮	取付枠	1	SGCC t1.0
⑯	取付枠取付ねじ	6	φ4×40 セルフドリリングねじ
⑰	取付ねじ	8	φ4×10 タッピンねじ
⑱	グリル取付ねじ	2	φ4×10 バインドねじ 色:白色
⑲	端子台カバー	1	SGCC t0.5
⑳	長期点検ラベル	1	表面ラミネート仕上げ(裏面:強粘着)
㉑	所有者票	1	上質紙
㉒	取扱説明書	1	上質紙
㉓	吸込口グリル	1	PP樹脂 色:白色(#NW1)
—	本体基板ケース	1	SGCC t0.5
—	循環ファン	1	PP樹脂
—	換気ファン	1	PP樹脂
—	循環モーター	1	DCブラシレスモーター
—	換気モーター	1	DCブラシレスモーター
—	ヒーター	1	PTCセラミックヒーター



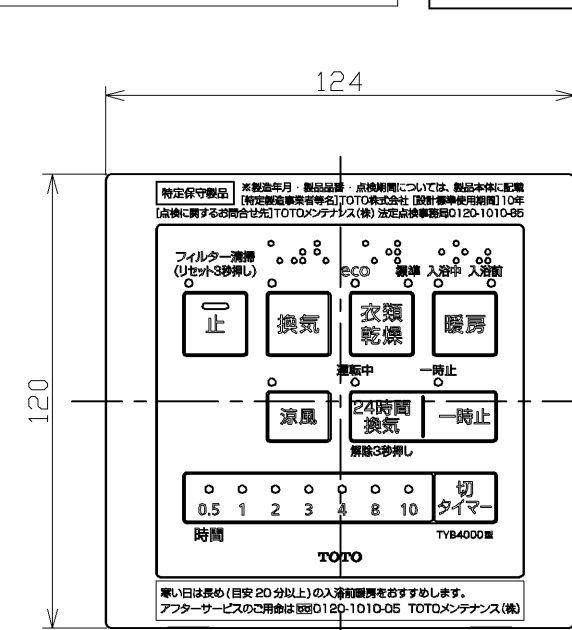
商品内部 (A)寸法: 取付枠×天井取付位置  
(B)寸法: 商品×取付枠取付位置

225~275 ランドリーパイプ(別売品) 耐荷重10kg  
375以上 ※375以上確保できない場合は、本体の取り付け方向を変えてください。(グリルを本体にねじ固定できません。)

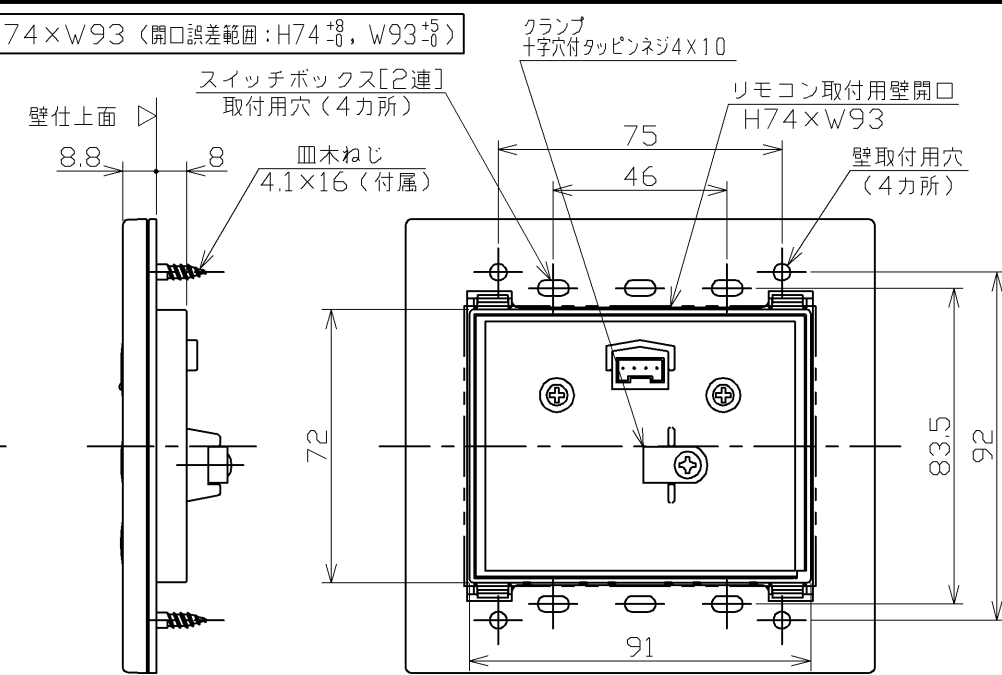


<b>TOTO</b>			単位 mm	名称 浴室換気暖房乾燥機 「三乾王」
製図 村上	設計 大友	検図 渡辺	尺度 1:5	品番 TYB4012GAS
備考 AC100V・2室換気 浴室・洗面所(トイレ)同時換気専用 抗菌・防カビ仕様(グリルのみ)			日付 2020.04.06	( ) 符号 ページ 1/3

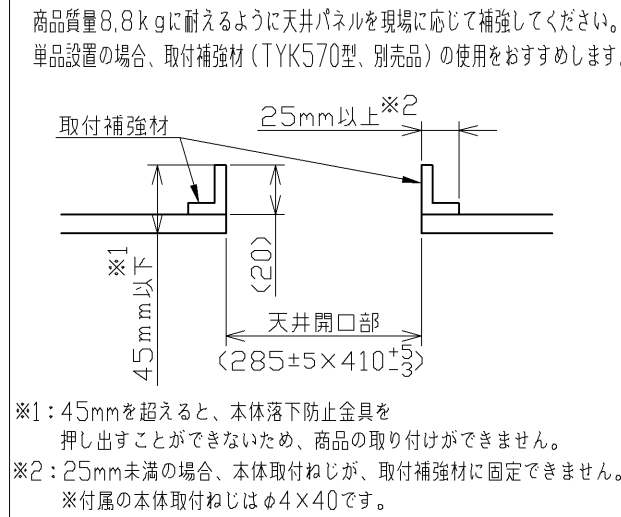
⑫ リモコン (同梱品) (1:2)



壁開口寸法: H74×W93 (開口誤差範囲: H74<sup>+8</sup>, W93<sup>+5</sup>)

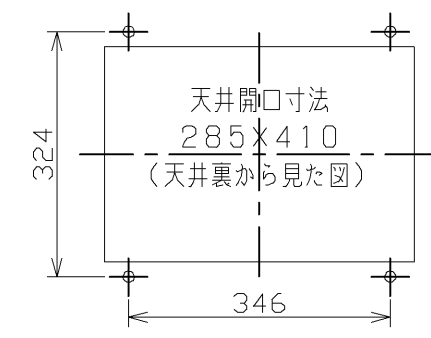


● 天吊りしない場合

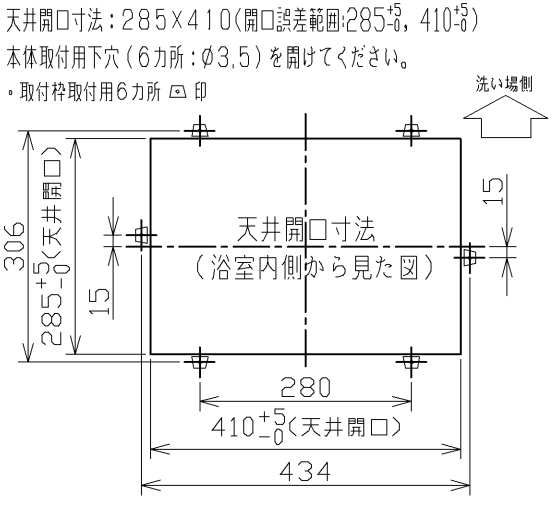


● 天吊りする場合

・吊りボルト (4カ所: M10または3/8インチ) を取り付けてください。  
・吊りボルトは 約100Kg/本の荷重に耐えられるように施工してください。

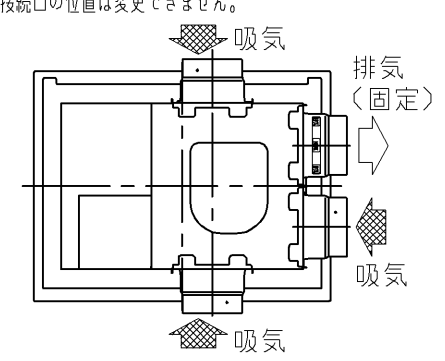


● 天井開口寸法・取付用下穴寸法

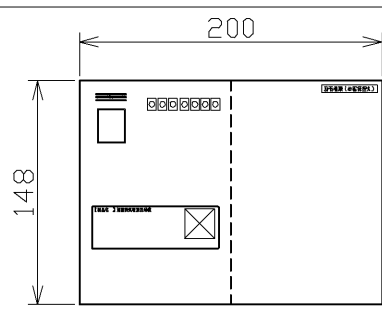


● ダクトの配管方向

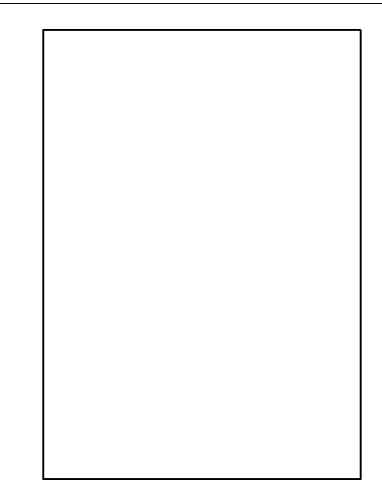
※吸気ダクト接続口は、下記の3カ所から配管しやすい1カ所を選択することができます。  
※排気ダクト接続口の位置は変更できません。



⑬ 所有者票 (1:5)

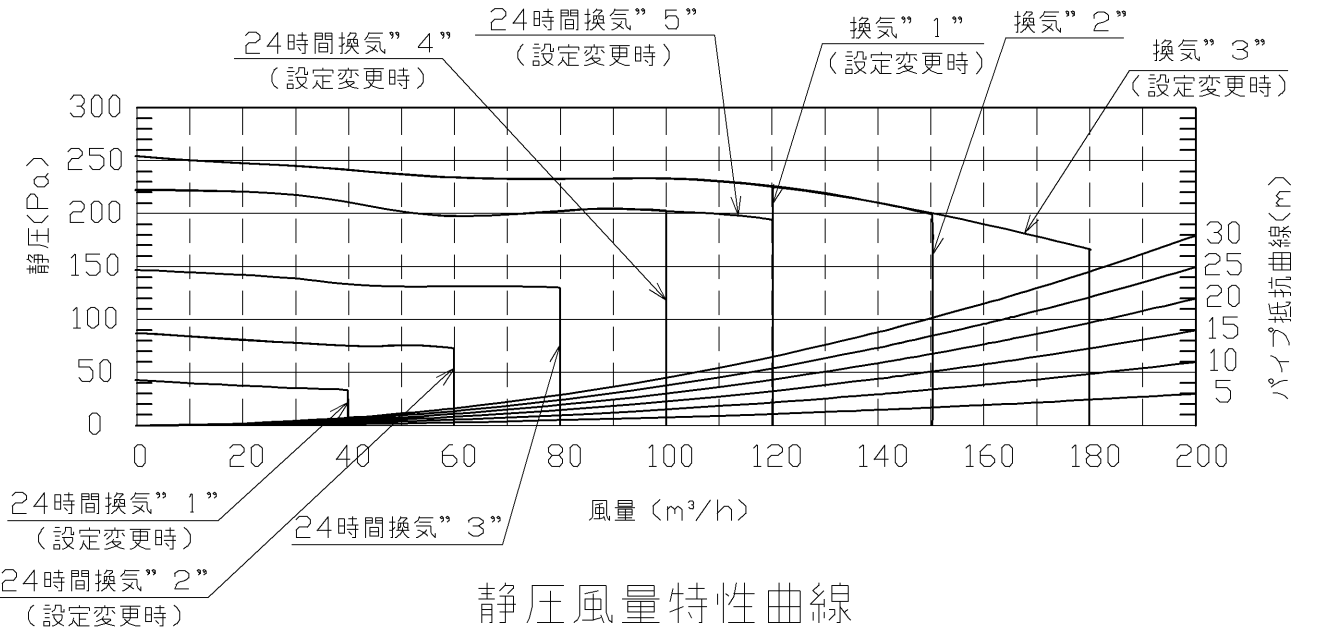


⑭ 取扱説明書 (1:5) (サイズA4)

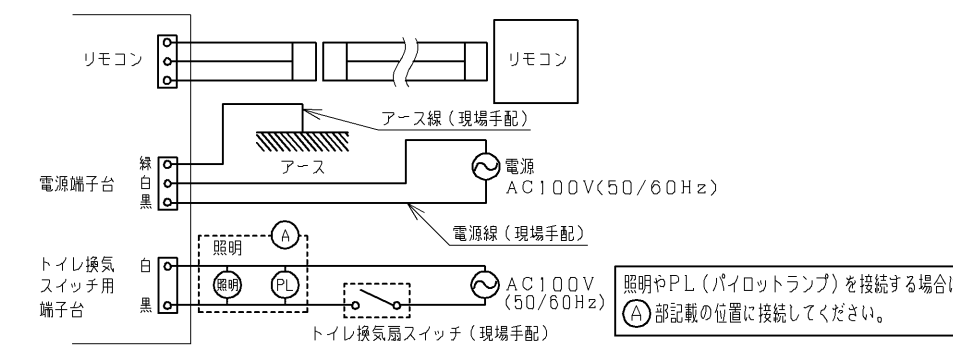


機能	周波数 (Hz)	消費電力 ※1 (W)	換気風量 ※4 (m³/h)	循環風量 (m³/h)	運転音 ※2 (dB)	PTC ヒータ	特性	
							1	2
換気	1	<8>	<120(0~227Pa時)>	-	<約35>	<OFF>	1	1
	2	12	<150(0~200Pa時)>	-	約41	OFF	2	2
	3	<18>	<180(0~168Pa時)>	-	<約45>	<OFF>	3	3
暖房	入浴前	1230	※5 -	157	約45	ON	4	4
	入浴中	1120	※5 -	101	約34	ON	5	5
衣類乾燥	標準	1250	<150(0~200Pa時)>	157	約48	ON	6	6
	※3 エコ	27	<150(0~200Pa時)>	157	約48	OFF	7	7
24時間換気	1	<3>	<40(0~32Pa時)>	-	<約16>	<OFF>	8	8
	2	<4>	<60(0~73Pa時)>	-	<約21>	<OFF>	9	9
	3	5	<80(0~130Pa時)>	-	約27	OFF	10	10
	4	<6>	<100(0~202Pa時)>	-	<約31>	<OFF>	11	11
	5	<8>	<120(0~193Pa時)>	-	<約35>	<OFF>	12	12

備考 ※< > は設定変更時の値です。  
※1: 静圧0Pa時、周囲温度30℃ (電気用品安全法 定格電力測定条件を参考に設定) にて測定した参考値です。  
※2: 無響音室。静圧0Pa時に測定した参考値です。[JIS C 9603]より  
※3: ヒーターがONする時間は、運転時間・温度により変わる仕様になっています。  
※4: 換気風量分配比率は、換気、衣類乾燥、涼風モードおよび24時間換気運転の場合...浴室:洗面所(トイレ)=約1.4:1 となります。  
※5: 24時間換気運転中の換気風量は、浴室の換気が停止するため設定値より低くなります。



結線図



定格電圧	AC100V
定格周波数	50/60Hz
定格電力	1250W
安全装置	温度ヒューズ (ヒーター部) 103℃ 温度ヒューズ (端子台部) 102℃ 電流ヒューズ 20A、5A

<b>TOTO</b>		単位 mm	名称 浴室換気暖房乾燥機 「三乾王」
製図 村上	設計 大友	検図 渡辺	品番 TYB4012GAS
備考 AC100V・2室換気 浴室・洗面所(トイレ)同時換気専用 抗菌・防カビ仕様(グリルのみ)		尺度 フリー	日付 2020.04.06
		( ) 符号	ページ 2/3



警告

- (1) 内釜式ふろを設置した浴室では使用しない。排気ガスが浴室内に逆流し、一酸化炭素中毒を起こす原因になります。
- (2) 温泉水などを引き込んでくる浴室では使用しない。商品が腐食して、漏電、故障の原因になります。
- (3) 電気工事は「電気設備に関する技術基準」「内線規程」および設置説明書に従って電気工事士の資格を持った方が行う。不確実な接続をすると、接続部が発火し、火災の原因になります。
- (4) 必ず漏電遮断器を取り付ける。故障や漏電の際に感電する原因になります。



注意

- (1) 商品質量(8.8kg)に耐えられるように天井パネルを十分に補強する。本体落下による傷害の原因になります。

お願い

- (1) 本商品は一般住宅用です。業務用浴室などには使用できません。
- (2) 本商品は2室換気専用です。1室換気仕様としては使用できません。
- (3) 天井の傾斜部またはアーチ部には取り付けないでください。振動の発生や商品寿命の低下などの原因になります。
- (4) 浴室の天井材・壁材が木製の場合は取り付けできません。
- (5) 耐熱温度が60℃未満の天井材・壁材を使用した浴室には取り付けない。温風によって変色・変形する原因になります。
- (6) 取り付けに関しては、防災上の規制があり、ご不明な点がございましたら、所轄の消防署など行政官庁にご相談ください。
- (7) AC100V 20A専用ブレーカーが必要です。
- (8) ほかの暖房機器との併用や、1つの浴室で複数台の設置はできません。誤動作の原因になります。
- (9) 本体に近接する部分に、点検口を必ず設けてください。本体の取り付けや点検・清掃に必要です。
- (10) 塩ビ銅板天井の場合、天井開口は天井裏側の石膏ボードも同じ寸法で開口してください。  
塩ビ銅板に直接、取付補強材を貼り付けると天井の強度が不足し、振動が大きくなることがあります。
- (11) 浴室ドアのガラリなどで空気取入口を確保してください。乾燥・換気性能が十分に発揮できません。  
空気取入口が設置できない場合は、ドアを少し開けるなどして空気を取り入れてください。
- (12) トイレ換気スイッチは、現場手配です。
- (13) トイレ換気スイッチは、漏れ電流5mA以下のものを使用してください。また、トイレ換気スイッチ端子台には、AC21mA(負荷抵抗)が流れますので、これに適合するスイッチを選定してください。特に、既存のトイレ換気スイッチを使用する場合には必ずご確認ください。
- (14) トイレ換気スイッチの推奨スイッチおよび対応可否については、設置説明書を参照してください。
- (15) 遅れ消灯機能がついているトイレ換気スイッチと三乾王とを接続した場合、トイレ換気運転の遅れ時間は、  
トイレ換気スイッチで設定された時間と三乾王で設定された時間の合計となります。
- (16) 三乾王にて遅れタイマー設定をしている場合には、パイロットランプが換気停止を表示している状態でもトイレ換気は継続して運転しています。
- (17) オンピカタイプのトイレ換気スイッチでLEDランプが点灯しない場合は、〈結線図〉を参考に照明等の負荷を入れてください。
- (18) ダクト内部やベントキャップがさびや異物のつまりで風が通りにくくなっている場合は、性能が十分に発揮できません。  
風量低下や異常音などの原因になります。特に、長い期間使用された既設のダクトやベントキャップを使用する場合は、必ずご確認ください。
- (19) ダクトはねじ止めしないこと。故障の原因になります。
- (20) ダクトは、排気ダクト接続口から屋外に向けて1/100以上の傾斜をつけてください。結露水が逆流する原因になります。
- (21) 【取り付けできない場合】 以下の場合取り付けできません。  
・浴室以外の場所。

表示	意味
警告	この表示を無視して誤った取り扱いをすると、人が死亡または重傷を負う可能性が想定される内容を示しています。
注意	この表示を無視して誤った取り扱いをすると、人が傷害を負う可能性が想定される内容、及び物的損害のみの発生が想定される内容を示しています。

- (5) 指定する電源以外では使用しない。火災・感電の原因になります。AC100V品にAC200Vを印加すると基板が破損します。
- (6) アース(D種接地)工事がされていることを確認する。アース工事がされていないと故障や漏電の際に、感電する原因となります。
- (7) 電源線はφ2.0mmの単線(VVFケーブル)を使用し、確実に接続する。接続が不十分だと火災の原因になります。
- (8) 商品を雨漏りなどでぬれる場所に取り付けない。火災・感電の原因になります。

- ・壁換気扇からの取り替えの場合。
- ・取り付け天井面に490×380mm以上の平坦部分が担保できない場合。
- ・天井裏の高さ寸法(天井材の厚みを含む)が250mm未満の場合。
- ・天井の材質により、開口およびねじ固定ができない場合。例)セメント、岩など
- ・ダクト配管の経路にじゃまになる梁などがある場合。
- ・浴室の外にリモコン取付用の壁開口ができない場合。
- ・ダクトが不燃材ではない。既設のダクトが可燃材(塩ビパイプなど)で何らかの理由で不燃材に取り替えられない。  
(東京消防庁の設置基準により排気ダクトに不燃材(アルミ、ステンレスなど)使用のこと)
- ・電気容量20Aの専用ブレーカーで単独配線できない場合。
- ・天井材の厚さ+取付補強材高さの合計が45mmを超える場合。
- (22) 本商品自体で十分な防振対策をとっており、通常は不要ですが、お客様独自の設置規定等で必要な場合は、  
防振ゴム(TYK529型)をご使用ください。
- (23) 三乾王用漏電遮断器を使用する場合は、感度電流15mA、動作時間0.1秒の高感度タイプのものをおすすめします。  
(主幹分電盤に漏電遮断器が設置されている場合は、必須ではありません。)
- (24) 天吊りしない場合は必ず取り付け補強材を取り付けてください。
- (25) 衣類乾燥および暖房の効果は外気温度および浴室構造(壁・床材・広さ・断熱材の有無・窓の有無など)により異なります。
- (26) ランドリーパイプは推奨位置に取り付けてください。違う場合は、乾燥時間が長くなる場合があります。  
詳細は設置説明書を参照ください。
- (27) 商品と天井面に隙間ができることがあります。
- (28) 工事完了後は、確実に作動することをご確認ください。詳細は設置説明書を参照ください。
- (29) 本商品は消防法基準適合品(平成14年消防庁告示第1号)です。  
(一般社団法人 日本電機工業会で定める「組み込み形などの浴室用衣類乾燥機の自主試験基準」に適合しています。)
- (30) 本商品は、消費生活用製品安全法「長期使用製品安全点検制度」で指定された「特定保守製品」です。
- (31) 法定点検時期お知らせ機能付き。(点検時期になるとリモコン操作時、すべての「切タイマーランプ」が約10秒点滅表示されます。)
- (32) 設計標準使用期間:10年

TOTO				単位 mm	名称 浴室換気暖房乾燥機 「三乾王」
製図 村上	設計 大友	検図 渡辺	大原	尺度 -	品番 TYB4012GAS
備考 AC100V・2室換気 浴室・洗面所(トイレ)同時換気専用 抗菌・防カビ仕様(グリルのみ)				日付 2020.04.06	( ) 符号 ページ 3/3