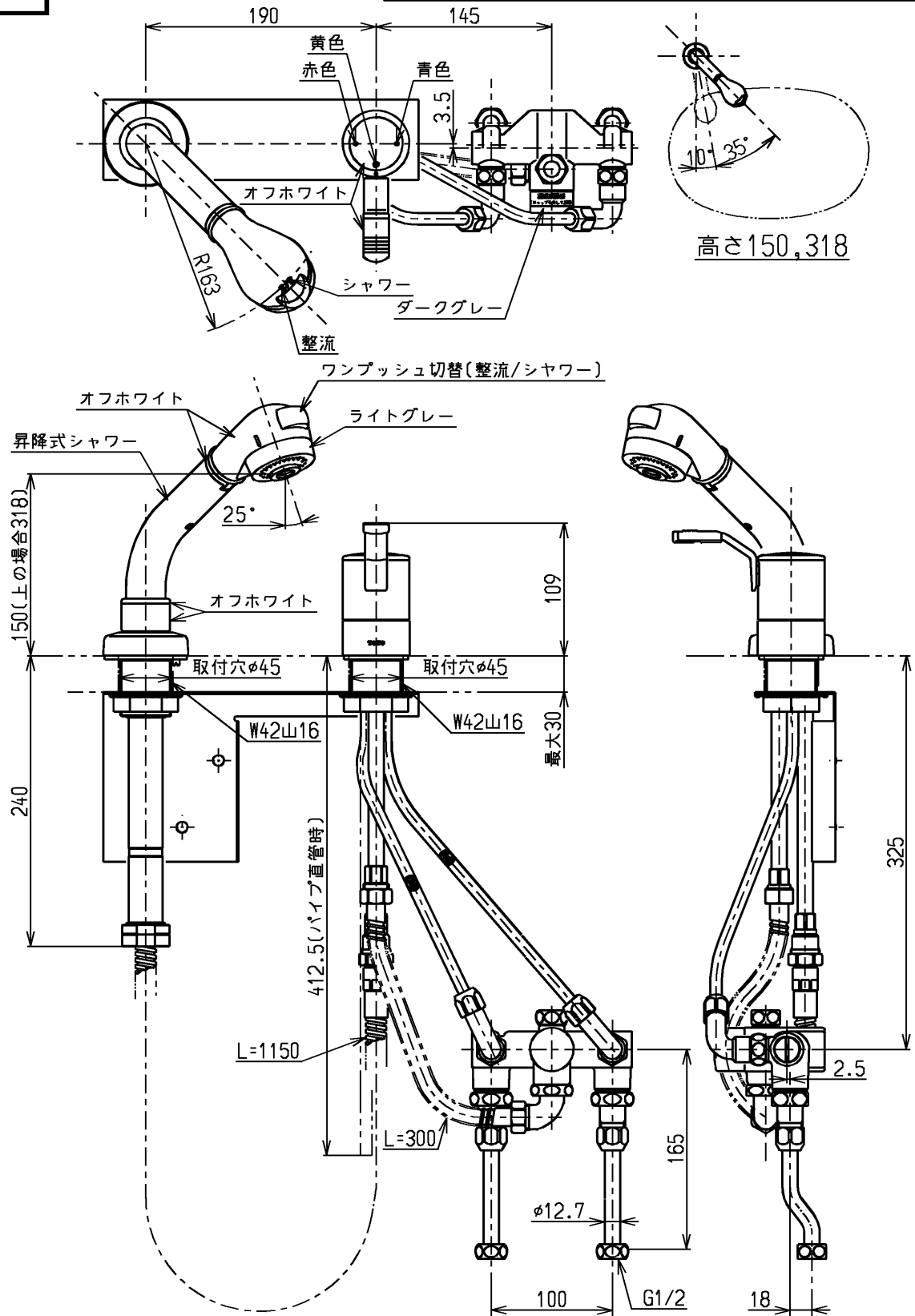


生産中止図面

2003/05

色番	色彩	記号
#N1C	オフホワイト	
	色番なし	



東陶機器株式会社		単位 mm	名称
製図 園田	検図 小林 安田 梅本	日付 00.09.09	シングルサーモ混合栓
備考 第三者認証自社検査品・逆止弁付			図番 TL890AX