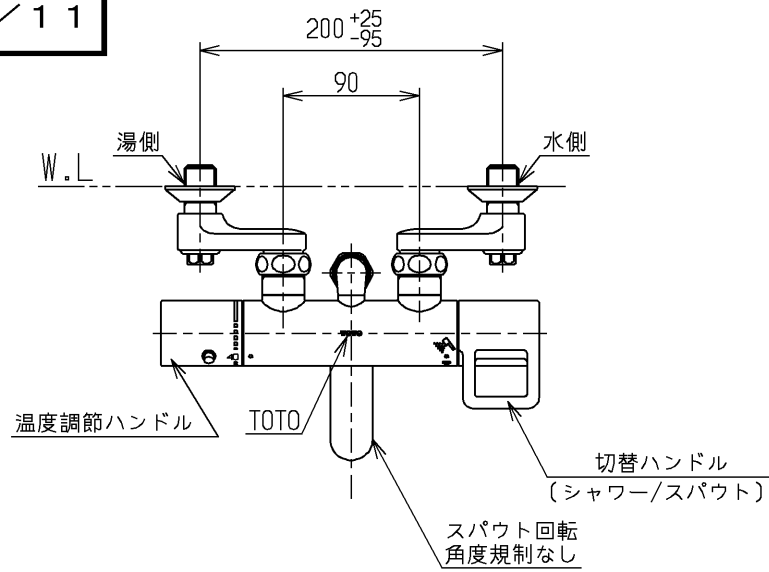
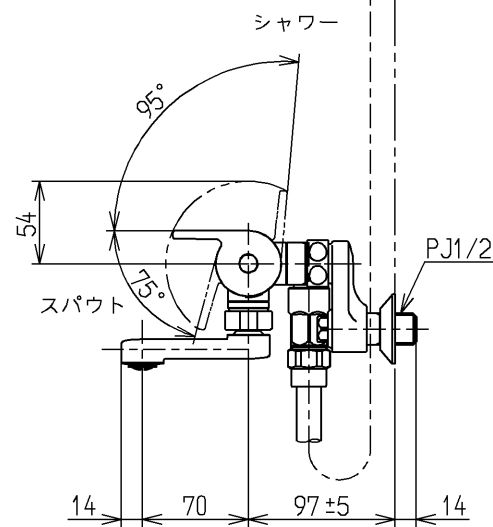
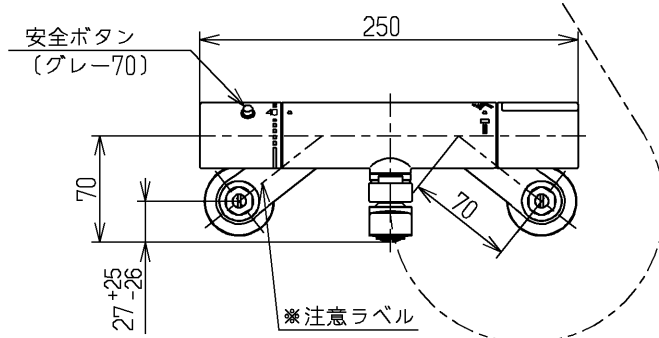
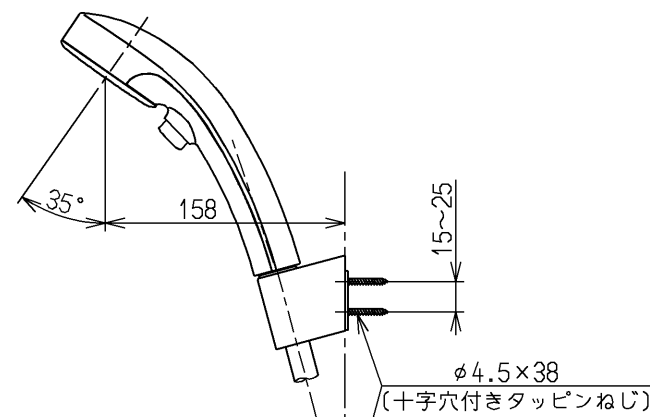
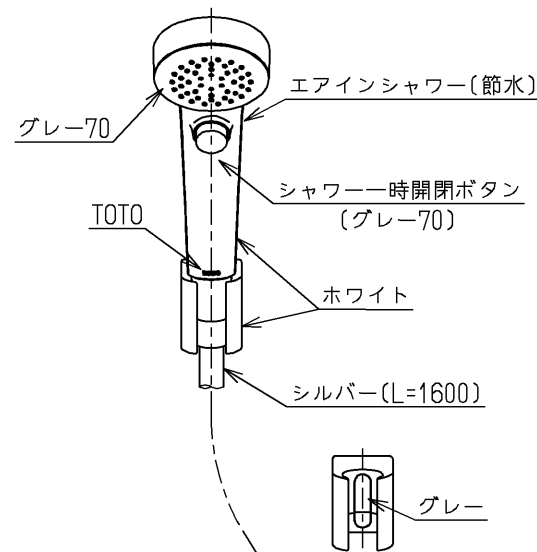


生産中止図面

2017/11



※注意ラベル詳細(1:1)



|        |   | 仕様  |
|--------|---|---|
| 用途     | 一般住宅用   |   |
| 給水圧力   | 最低必要水圧  | 0.07MPa (流動時)   |
|        | 最高水圧  | 0.75MPa (静止時)<br>※快適にお使いいただくためには、0.2MPa程度の圧力をおすすめします。 |
| 使用可能水質 | 水道水または飲用可能な井戸水  |   |
| 使用環境温度 | 1~40℃<br>※凍結が予想される場所には設置できません。  |   |
| 最高給湯温度 | 85℃   |   |
| 特記事項   | (1)湯圧が水圧より高くないように設定してください。<br>(2)給湯温度は、使用する温度より10℃以上高く設定してください。<br>(3)やけど防止のため、給湯機の給湯温度は60℃を超えない設定をしてください。<br>(4)快適な吐水温度を確保するために50℃~60℃設定をおすすめします。<br>(5)湯水を逆に配管しないでください。<br>(6)浴室内などでスチームをご使用の際は、器具内の圧力上昇でハンドルの動きが悪くなる場合があります。 |   |

節湯 AB

節湯 A1

節湯 B1

シャワーには60℃以上の熱湯を通さないでください。

| 水道法適合品(JIS) |          |                |                     |
|-------------|----------|----------------|---------------------|
| <b>TOTO</b> |          | 単位<br>mm       | 名称<br>壁付サーモスタット混合水栓 |
| 製図<br>山博    | 検図<br>宮将 | 日付<br>17.04.25 | 尺度<br>1:5           |
| 備考<br>逆止弁付  |          |                | 図番<br>TMGG40SEW     |