

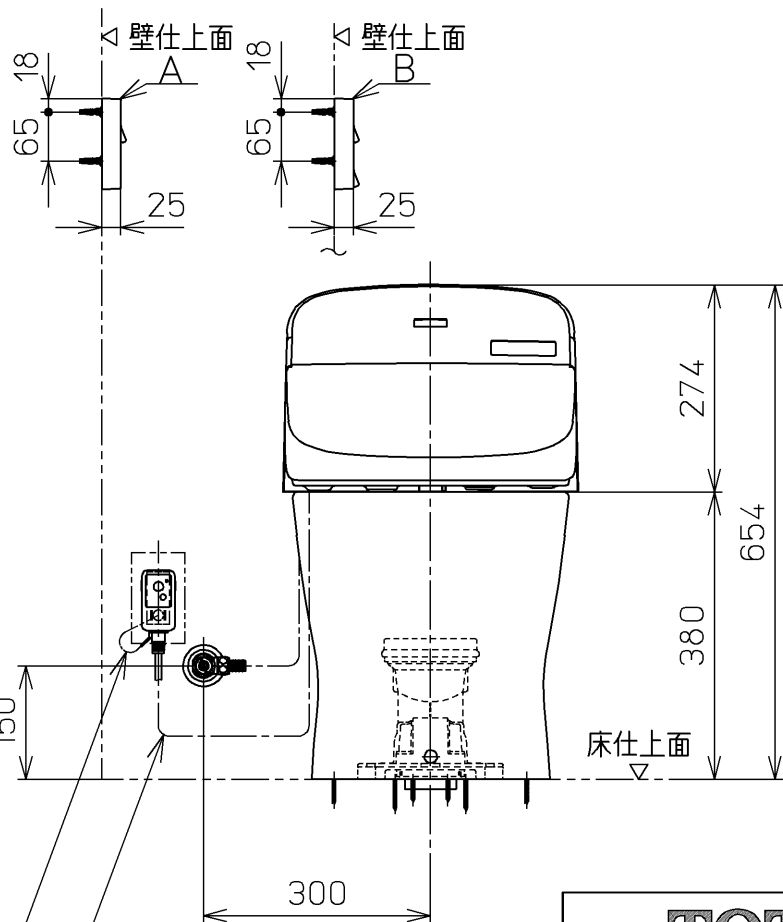
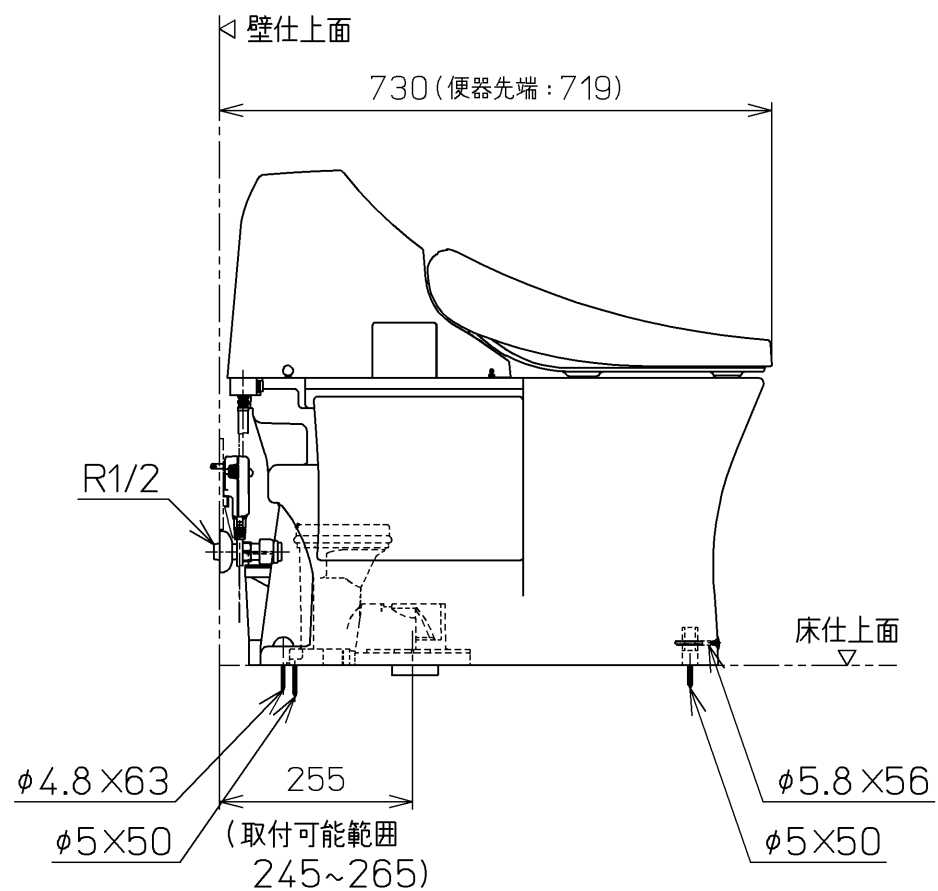
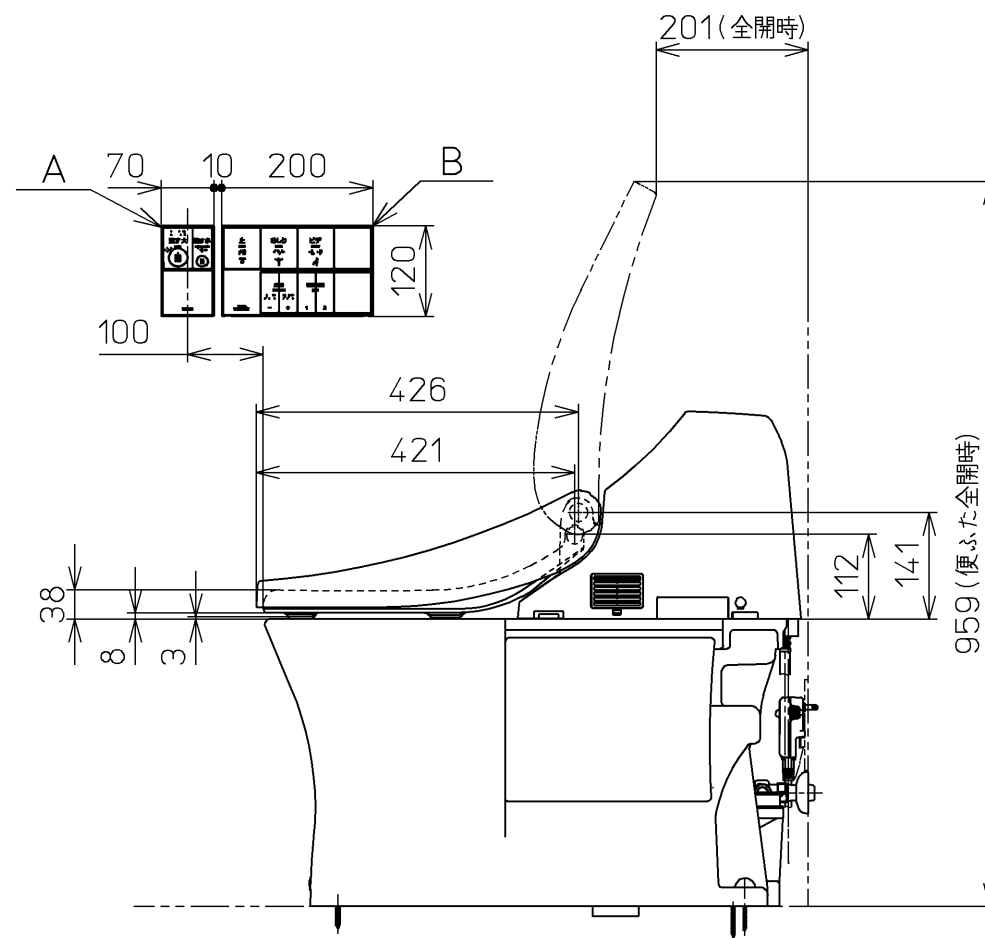
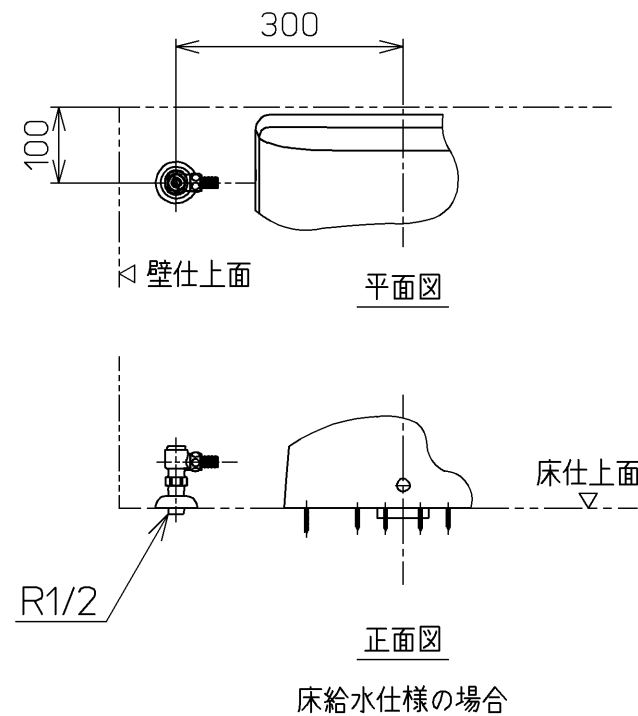
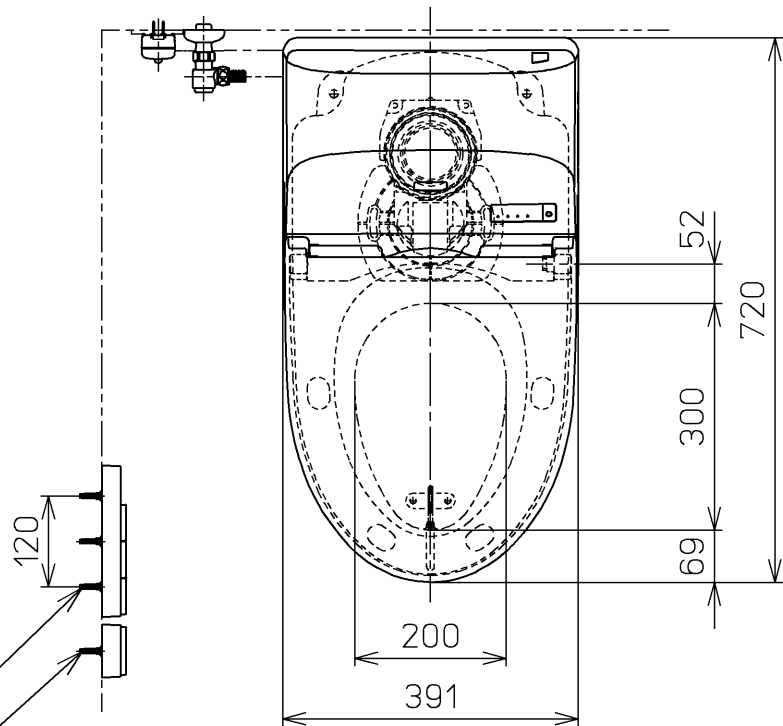
生産中止図面

2019 \*定格: AC100V-319W 50/60Hz

- ・最低必要水圧0.05MPa(流動時)
- 0.05MPa以下の場合、ウォシュレットの水勢が弱くなります。
- ・最高水圧は0.75MPaです。
- \*給排水位置が適切でないと、止水栓が製品に干渉することがあります。
- \*製品背面に電源を設けないでください。  
コンセントが製品と干渉し、抜き差しができない場合があります。
- \*電源コンセントは水や小水がかからない位置に設置してください。  
また、壁給水の真下部に電源コンセントを設置したり、給水用ホースと電源コンセントを接触させないでください。感電・発火の原因になります。
- \*本体左右側面は、給水フィルター・脱臭フィルターお手入れ時の取りはずしなどのため、150mm以上の空間を確保してください。
- 注1: 立て配管などがある場合は、立て配管などから150mm以上の空間を確保してください。

ねじ長 φ4×30 (3本)

ねじ長 φ4×30 (2本)



電源コード L=1000  
アース線 L=200

<b>TOTO</b>		単位 mm	名称 ウォシュレット一体形 便器
製図 西田真	検図 高祖松 下博	日付 14-12-16	品番 CES958Y
備考 パブリック向け一体形便器 一般地・流動兼用、S排水 リモデルタイプ		尺度 1 : 10	図番 CES958Y=A0101