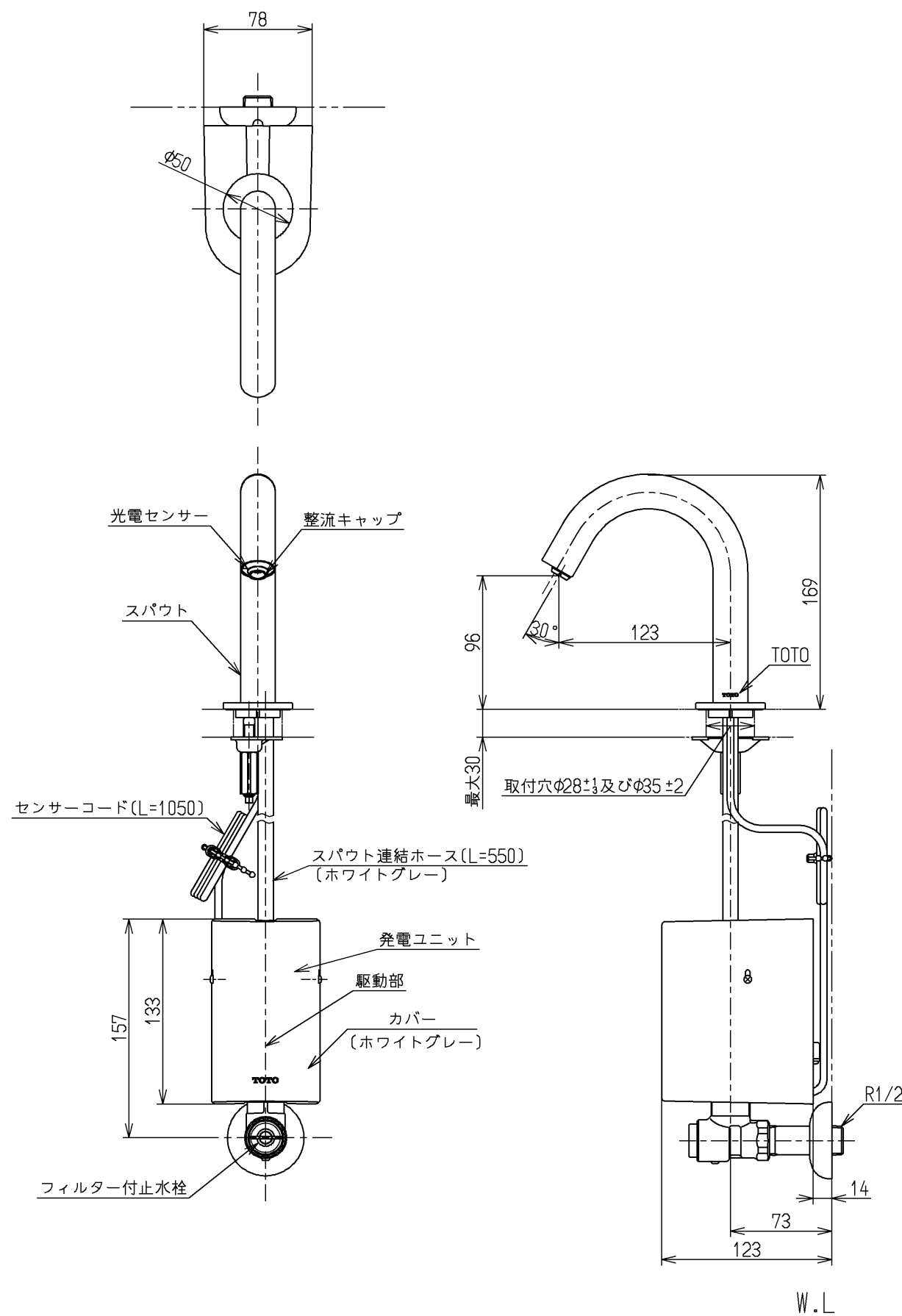


生産中止図面

2016/03



仕様		
用途	パブリック／一般住宅	
タイプ	発電タイプ	
電源	—	
消費電力	待機時	0.4 W (最大値3 W)
	作動時	0.6 W (最大値5 W)
給水圧力	最低必要水圧	0.05 MP a (流動時)
	最高水圧	0.75 MP a (静止時) ※快適にお使いいただくためには、0.2～0.3 MP a (流動時)程度の圧力をおすすめします。
使用可能水質	水道水または飲用可能な井戸水	
使用環境温度	1～40℃ ※凍結が予想される地域ではご使用できません。	
特記事項	(1)インバータや赤外線を用いた他の機器により誤作動することがあります。 (2)自動水栓は屋内用です、屋外ではご使用できません。 (3)カバーをねじ固定するため、カバー側面から右または左に100mm以上の空間を確保してください。	

吐水流量は定流量弁(4 L/min用)により上限カット。必要に応じて止水栓にて流量調節可能

国土交通省記号：13-FA

水道法適合品(JIS)				名称
TOTO		単位	mm	台付自動水栓
製図	検図	日付	尺度	単水栓、発電
安永	植村	畑中	16.03.04	
備考				図番
				TEN12AWR