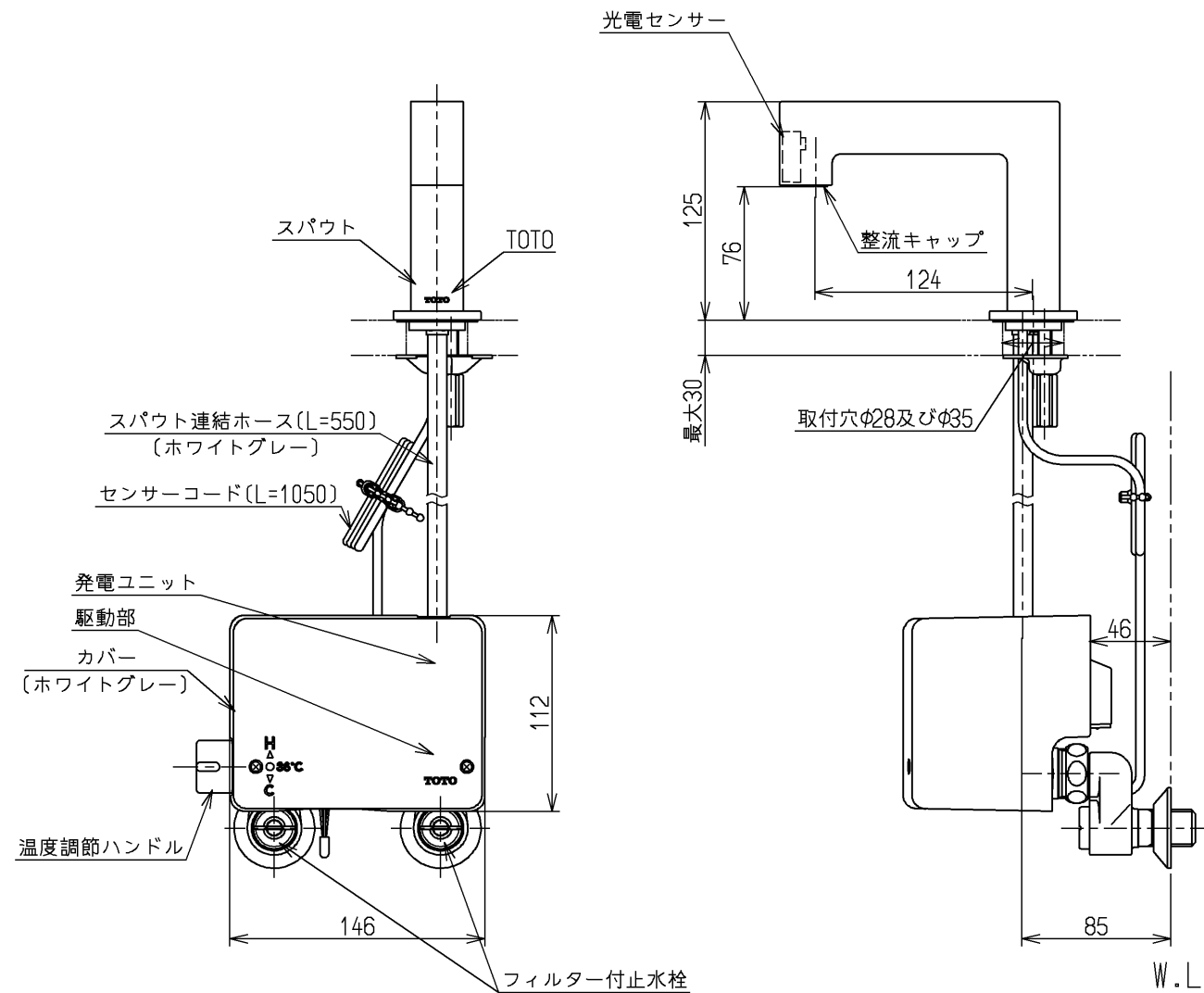
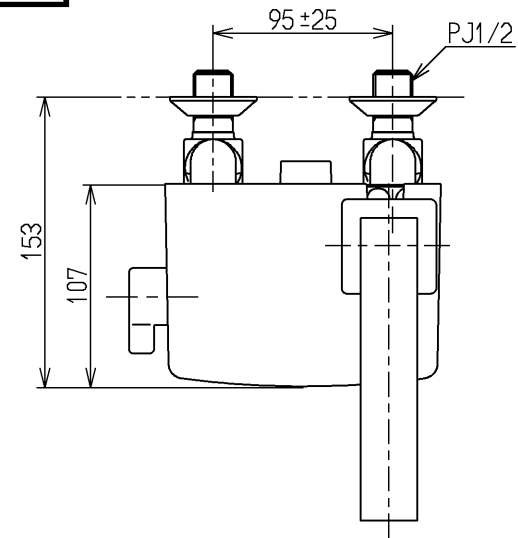


生産中止図面

2016/03



| | | 仕様 |
|--------|--------|--|
| 用途 | | パブリック/一般住宅 |
| タイプ | | 発電タイプ |
| 電源 | | — |
| 消費電力 | 待機時 | 0.4 W (最大値3 W) |
| | 作動時 | 0.6 W (最大値5 W) |
| 給水圧力 | 最低必要水圧 | 0.06 MPa (流動時) |
| | 最高水圧 | 0.75 MPa (静止時) ※快適にお使いいただくためには、0.2~0.3 MPa (流動時) 程度の圧力をおすすめします。 |
| 使用可能水質 | | 水道水または飲用可能な井戸水 |
| 最高給湯温度 | | 85℃ |
| 使用環境温度 | | 1~40℃ ※凍結が予想される地域ではご使用できません。 |
| 特記事項 | | (1)インバータや赤外線を用いた他の機器により誤作動することがあります。 (2)湯圧が水圧より高くないように設定してください。 (3)自動水栓は屋内用です、屋外ではご使用できません。 (4)やけど防止のため約45℃以上のお湯が出ないようにしています。 |

吐水流量は定流量弁 (4 L/min用) により上限カット。必要に応じて止水栓にて流量調節可能

国土交通省記号: 13-FA

| 水道法適合品(JIS) | | | | 単位 | 名称 |
|-------------|----------|----------|-----------|----|---------------|
| TOTO | | | mm | | 台付自動水栓 |
| 製図 安永 | 検図 植村 | 日付 畑中 | 尺度 1:4 | | サーモ、発電 |
| 備考 逆止弁付 | | | | | 図番 TEN22EW |