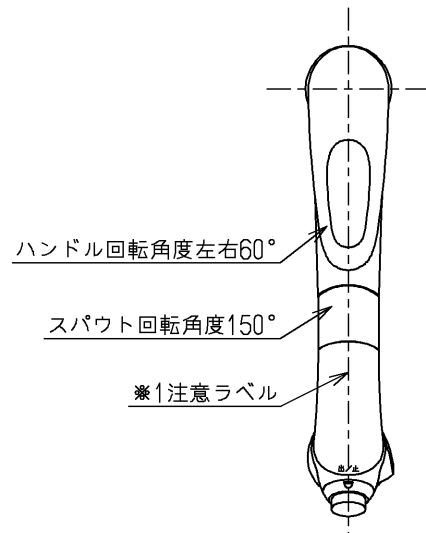


生産中止図面

2011/01/18 ホース引出し長さ最大800

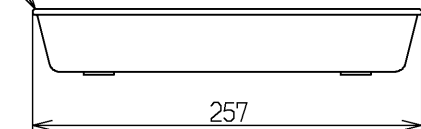
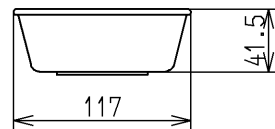
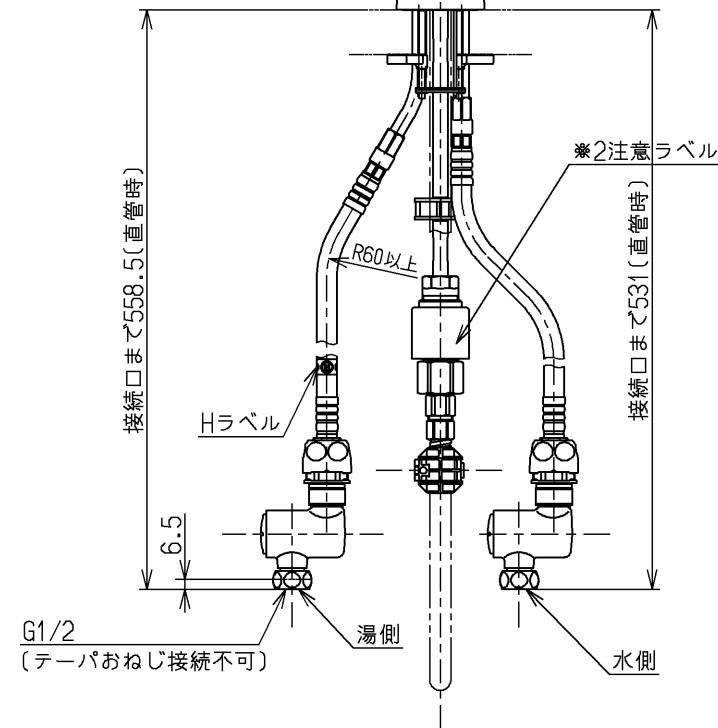
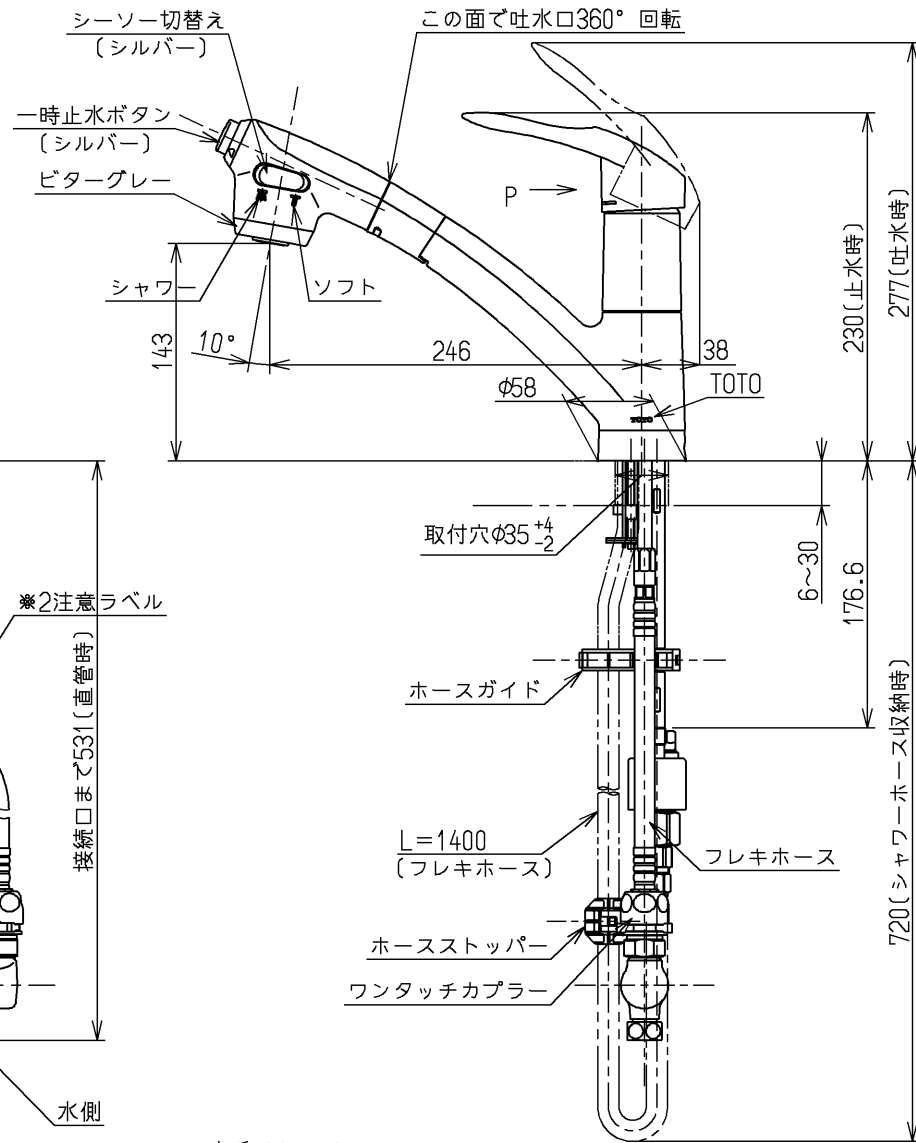
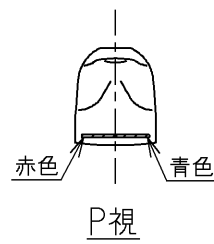
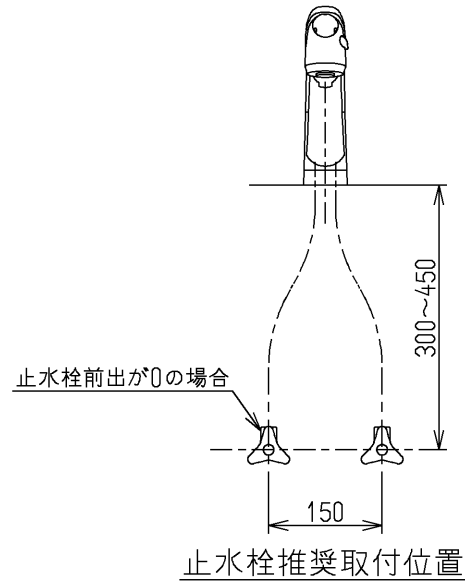


注意
 連続して使用しない時はボタンを開にしたままレバーで止めてください。

※1注意ラベル詳細(1:1)

注意 施工時は必ずこのカバーを取付けてください。

※2注意ラベル詳細(1:1)



仕様		
用途	一般住宅用	
給水圧力	最低必要水圧	0.07MPa(流動時)
	最高水圧	0.75MPa(静止時) ※快適にお使いいただくためには、0.2MPa程度の圧力をおすすめします。
使用可能水質	水道水または飲用可能な井戸水	
使用環境温度	1~40℃ ※凍結が予想される地域では、ご使用できません。	
最高給湯温度	85℃	
特記事項	(1)湯圧が水圧より高くないように設定してください。 (2)安全のため給湯温度は60℃以下でのご使用をおすすめします。 (3)湯水を逆に配管しないでください。	

上面施工
 ウォーターハンマー低減機構内蔵
 アルカリ本体分岐金具 アルカリ先端分岐金具は取り付けできません

水道法適合品				単位	名称
TOTO		φ	mm		台付シングル13 (シャワ・ソフト) (台所) (JIS)
製図 和田照	検図 本由志	日付 大島 11.08.31	尺度 1:5		図番
備考 逆止弁付					TKW32PR