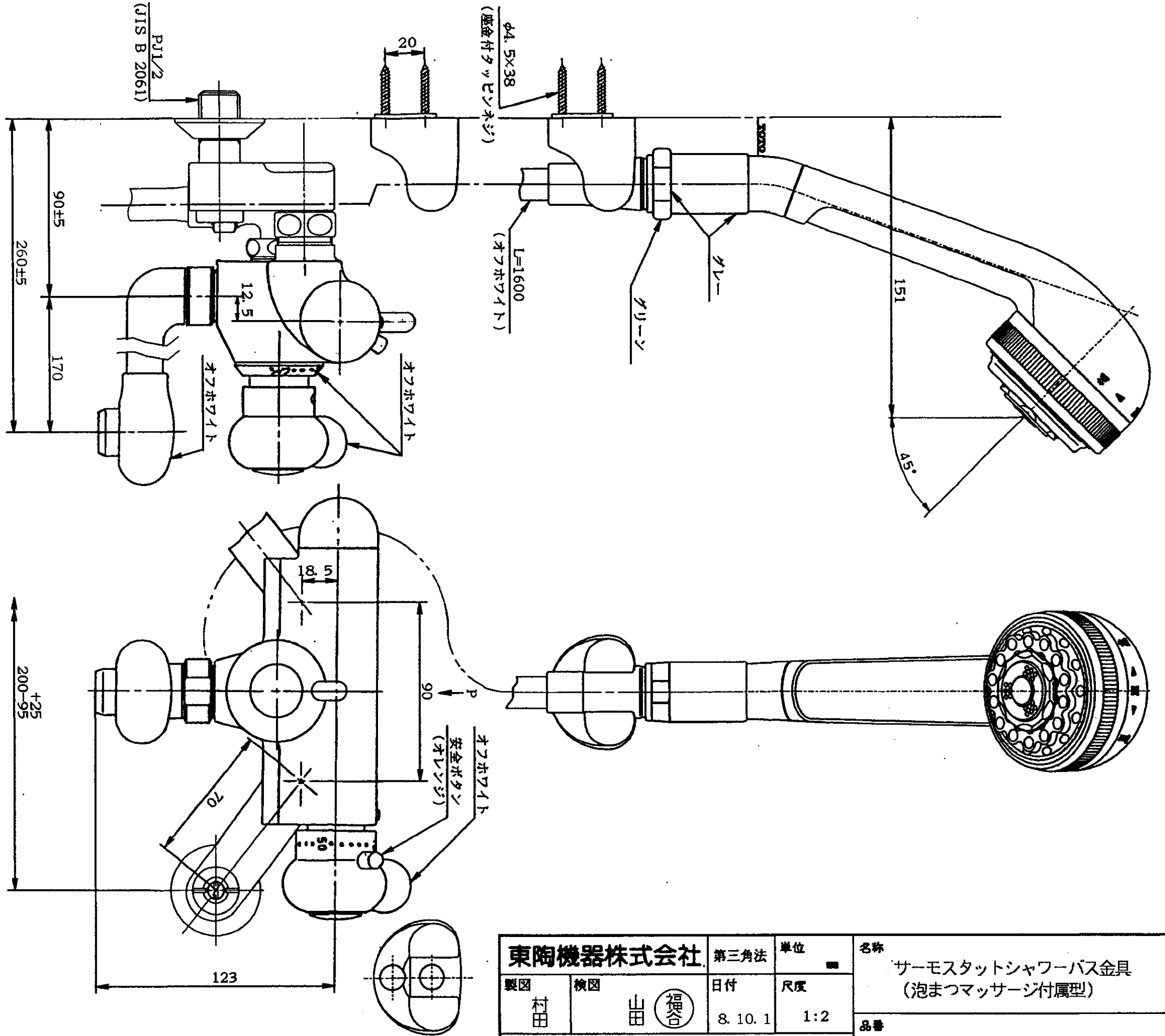


生産中止図面

1999/02



東陶機器株式会社		第三角法	単位	名称
製図	検図	日付	尺度	サーモスタットシャワーバス金具 (泡まつマッサージ付属型)
村田	山田 (福合)	8.10.1	1:2	品番
備考 逆止弁付 日本水道協会検査品				TM290LBGHNX