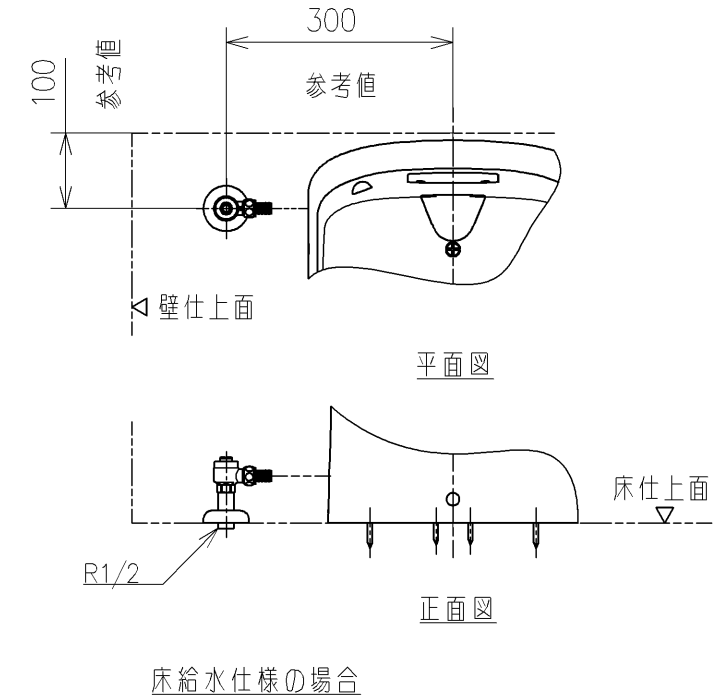
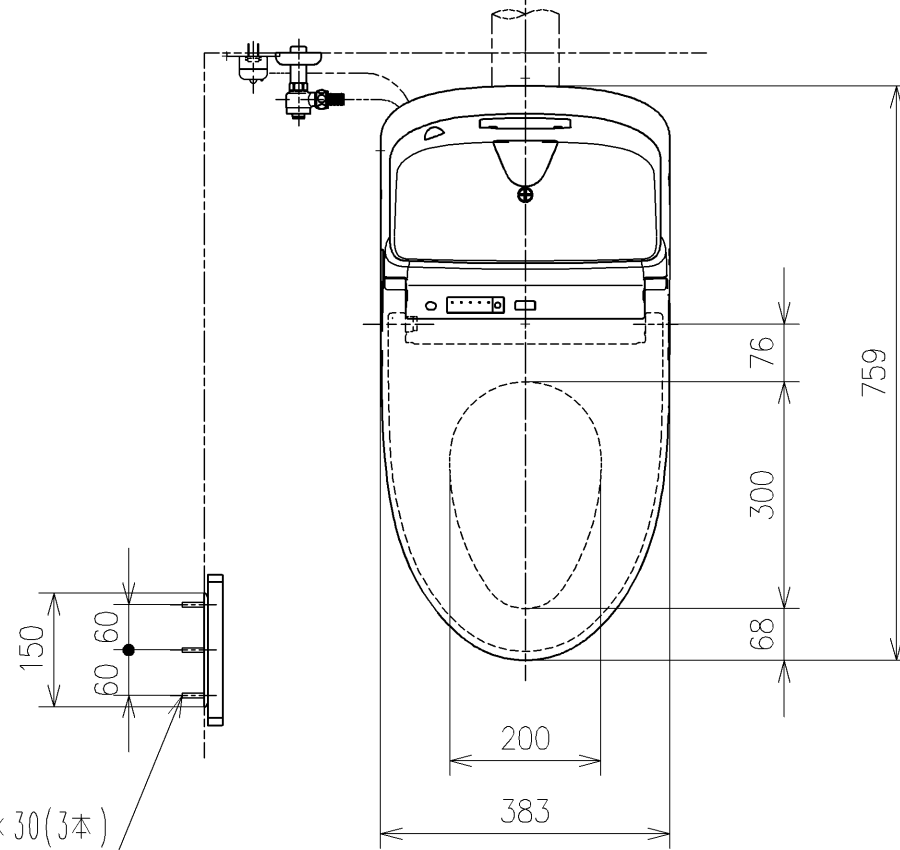
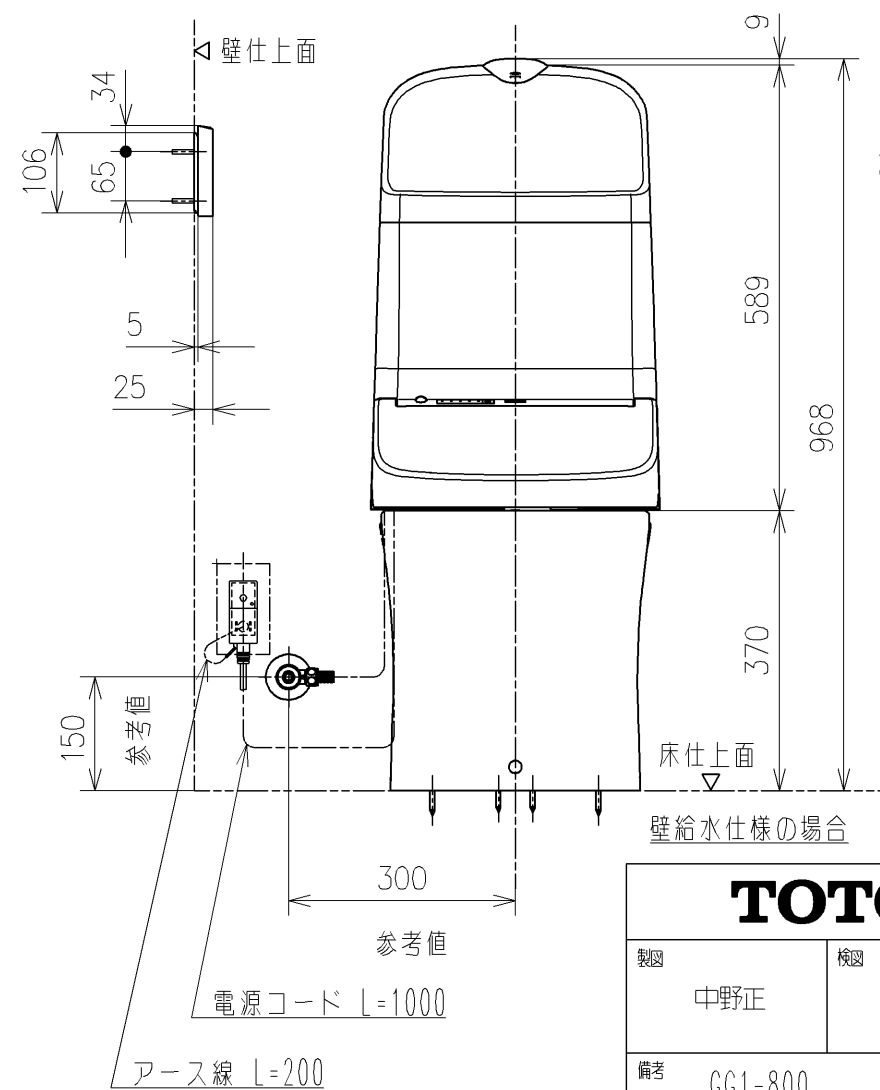
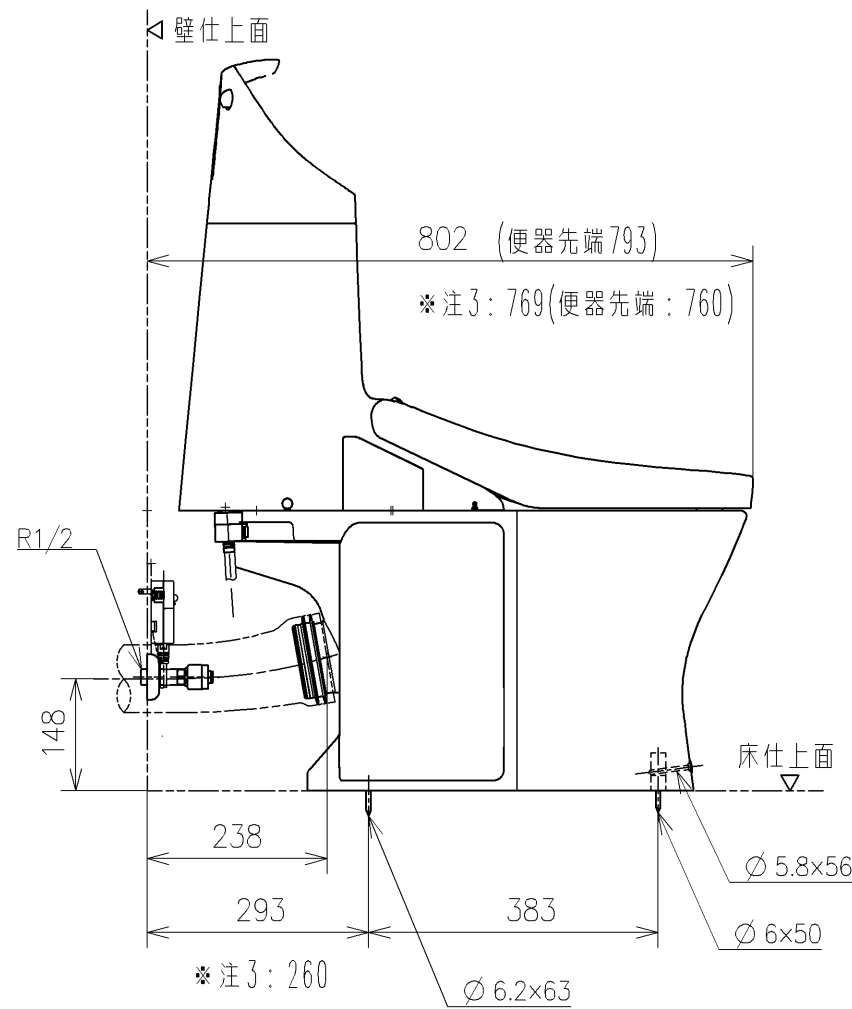


- * 定格：AC100V-320W 50/60Hz
 - ・最低必要水圧0.05MPa(流動時)
 - 0.05MPa以下の場合、ウォシュレットの水勢が弱くなります。
 - ・最高水圧は0.75MPaです。
- 注1：左給水専用です。
- * 施工前に排水管位置が所定の位置であることを確認してください。
図は既設排水管(塩ビ排水管)の場合を示します。
- * 既設排水管をカットして接続する場合は
壁排水便器取替用排水ジョイント(後ろ抜き用)の別途手配が必要です。
既設排水管を壁から40mmの位置でカットしてください。
- * 給排水位置が適切でないと、止水栓が製品に干渉することがあります。
- * 製品背面に電源を設けないでください。
コンセントが製品と干渉し、抜き差しができない場合があります。
- * 電源コンセントは水や小水がかからない位置に設置してください。
また、壁給水の真下部に電源コンセントを設置したり、給水用ホースと電源コンセントを接触させないでください。感電・発火の原因になります。
- * 本体左右側面は、給水フィルター・脱臭フィルターお手入れ時の取りはずしなどのため、150mm以上の空間を確保してください。
注2：立て配管などがある場合は、立て配管などから150mm以上の空間を確保してください。
- * 注3：壁排水便器取替用排水ジョイントにて接続した場合
- * 1：便心を全開でお掃除リフト時
- * リモコンはイメージ図です。
ボタンの数・配置・表示内容はリモコン詳細図を参照ください。

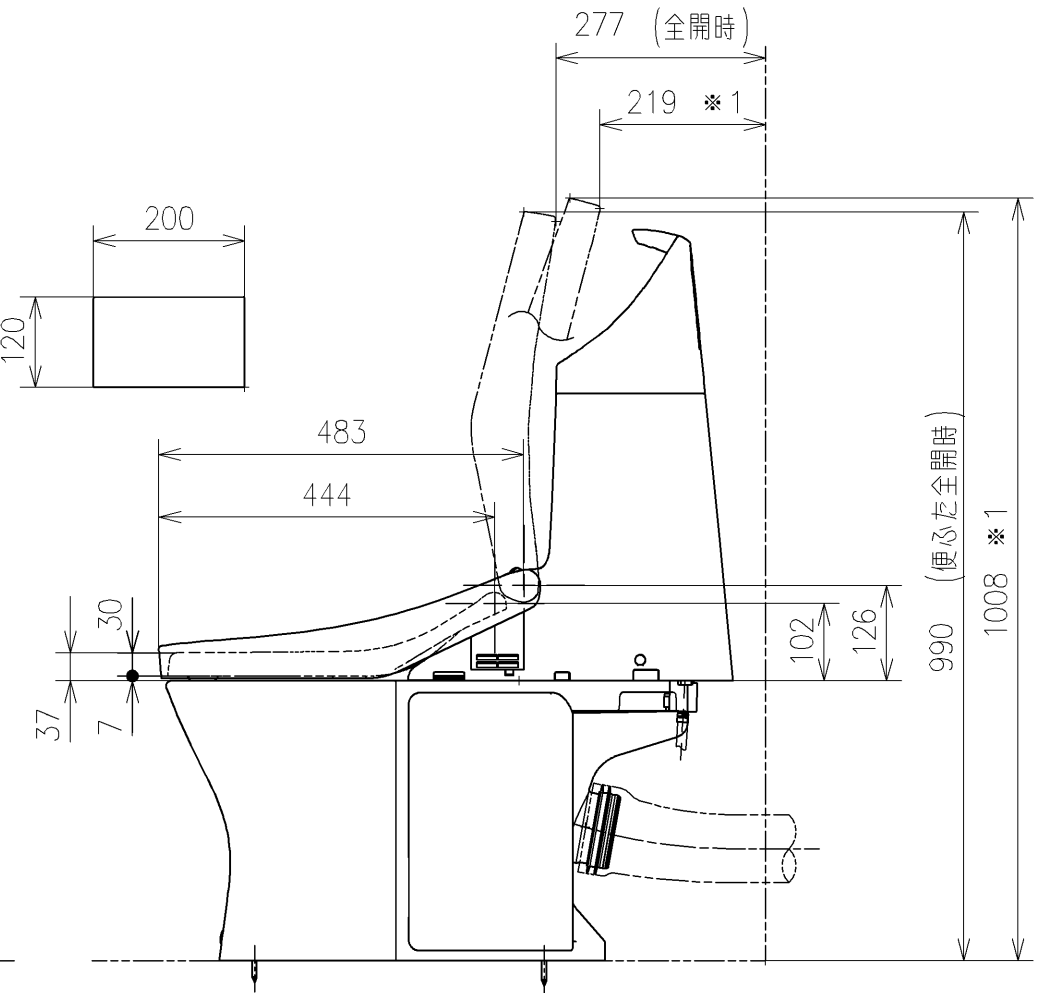


ねじ長 $\phi 4 \times 30$ (3本)

床給水仕様の場合

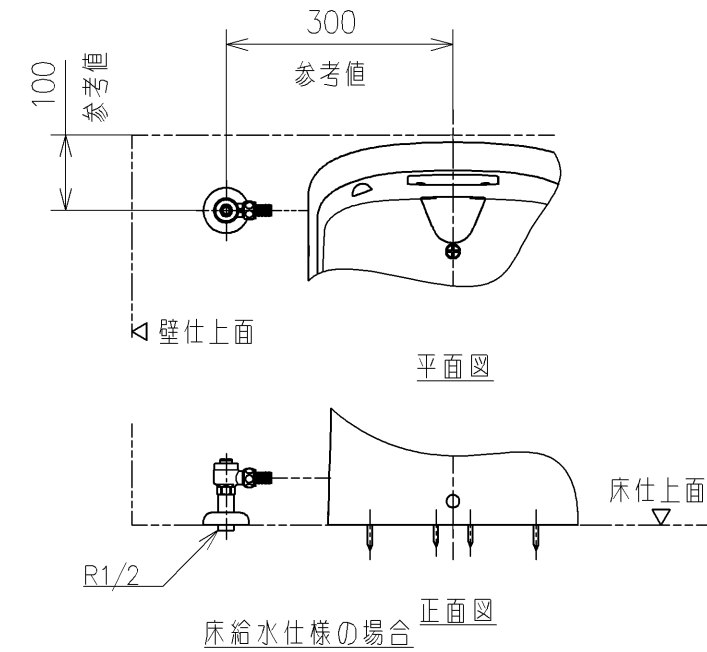
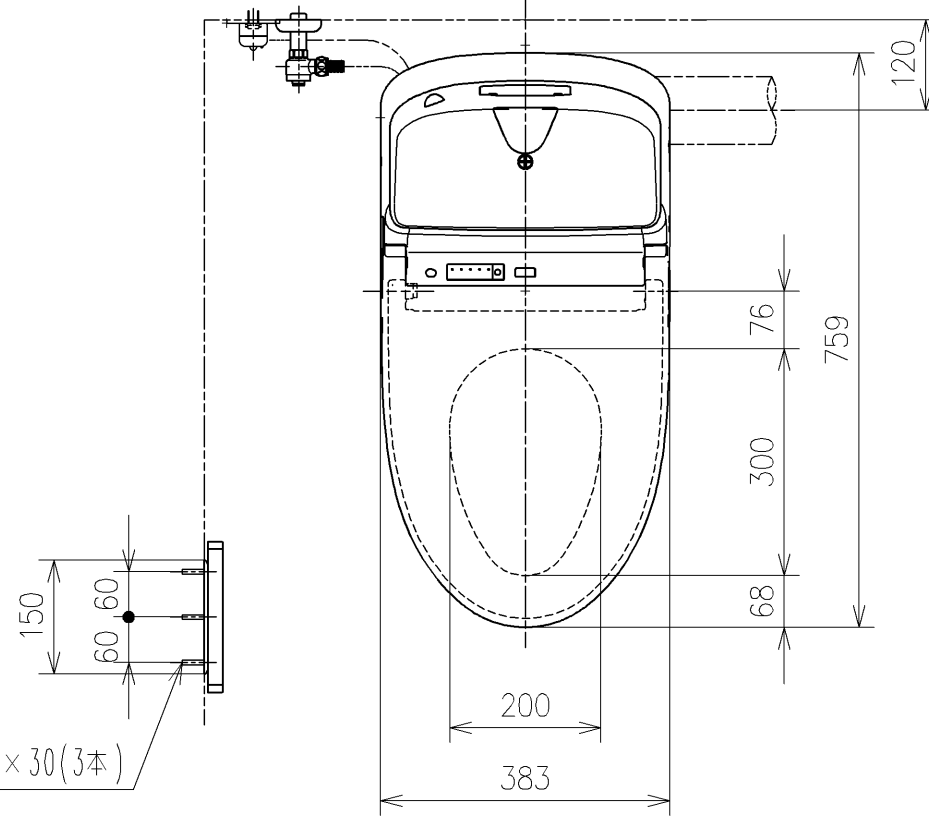


壁給水仕様の場合

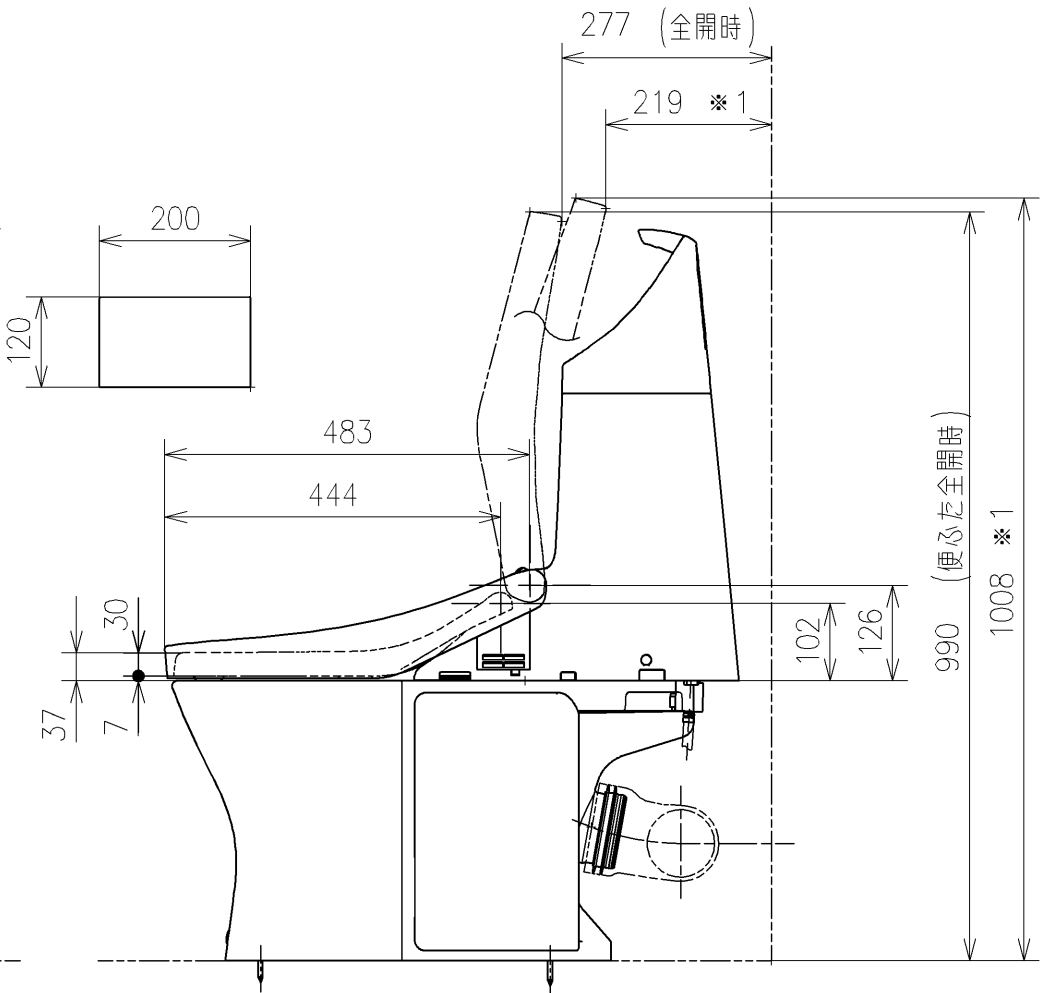
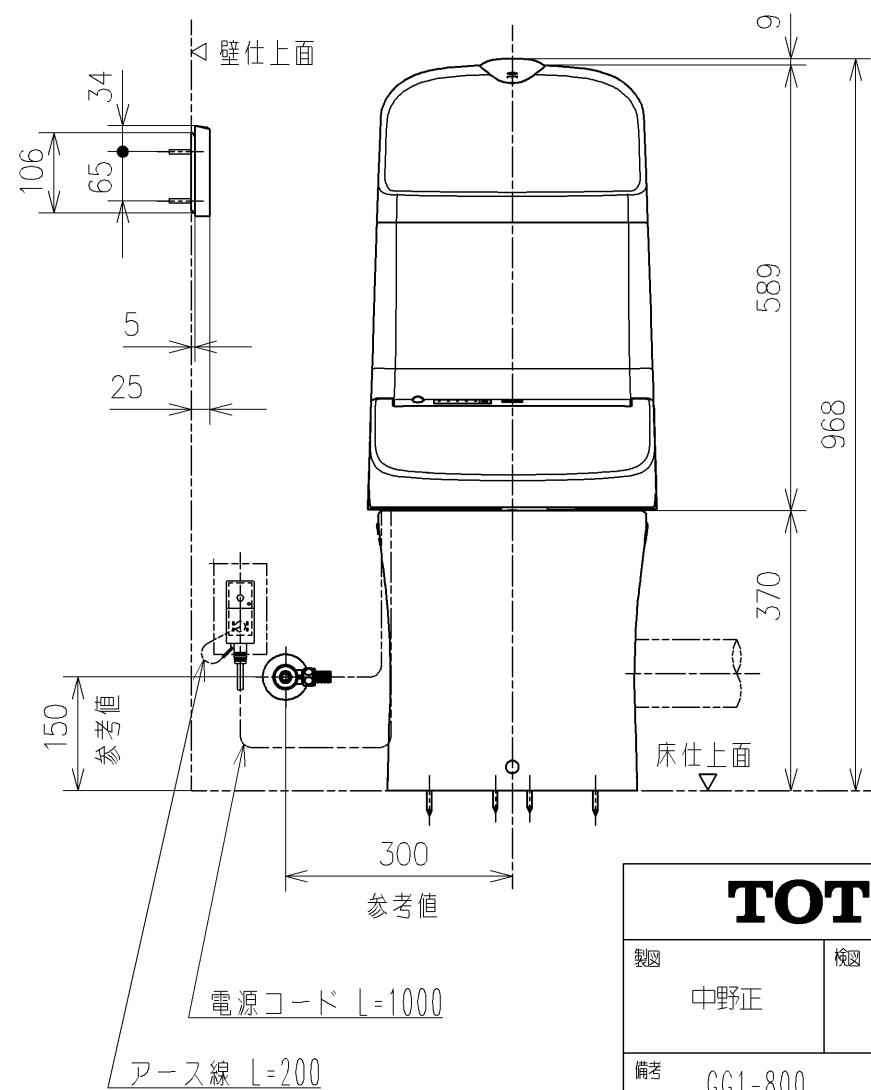
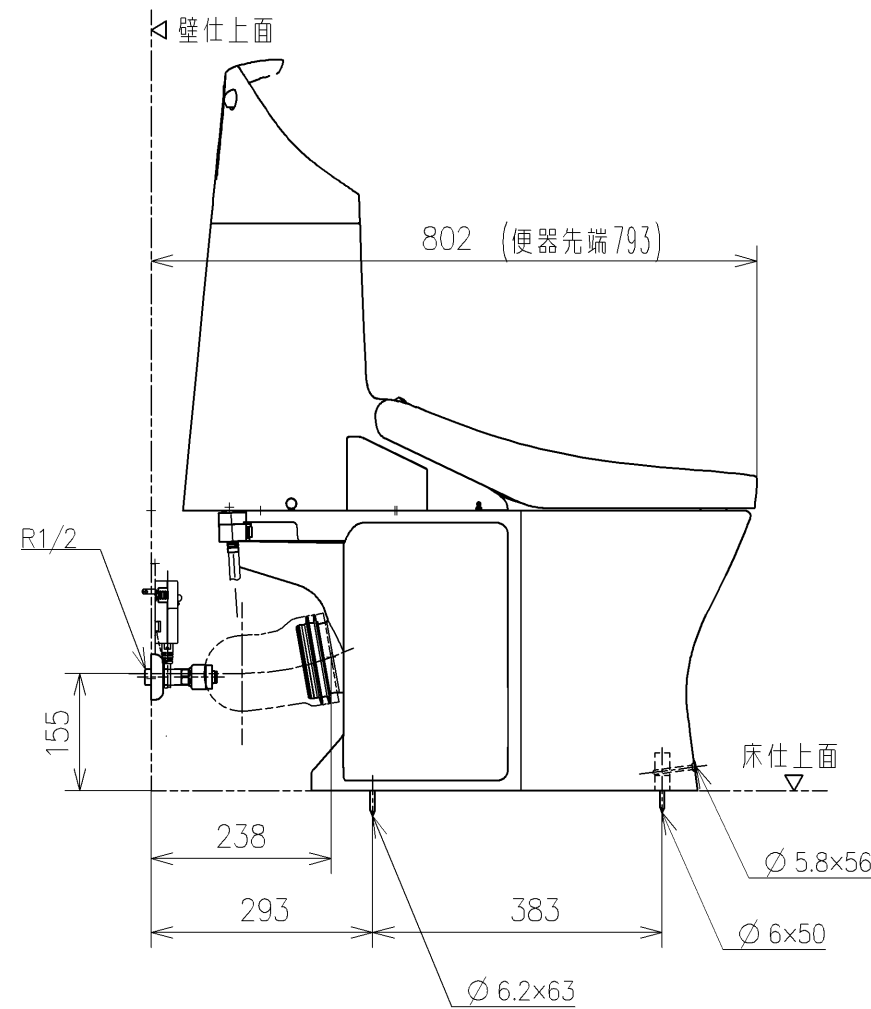


TOTO		単位	mm	名称	ウォシュレット一体形便器GG-800
製図	中野正	検図	川田賢 高相慎	日付	19-09-11
備考	GG1-800 一般地・流動兼用、P排水(後ろ) リモコンタイプ			尺度	1:10
				品番	CES9315PX
				図番/リビジョン	-

- * 定格：AC100V-320W 50/60Hz
 - ・最低必要水圧0.05MPa(流動時)
 - 0.05MPa以下の場合、ウォシュレットの水勢が弱くなります。
 - ・最高水圧は0.75MPaです。
- 注1：左給水専用です。
- * 施工前に排水管位置が所定の位置であることを確認してください。
図は既設排水管(塩ビ排水管)の場合を示します。
- * 既設排水管をカットして接続する場合は
壁排水便器取替用排水ジョイント(左右抜き用)の別途手配が必要です。
既設排水管を便器中心から115mmの位置でカットしてください。
- * 給排水位置が適切でないと、止水栓が製品に干渉することがあります。
- * 製品背面に電源を設けないでください。
コンセントが製品と干渉し、抜き差しができない場合があります。
- * 電源コンセントは水や小水がかからない位置に設置してください。
また、壁給水の真下部に電源コンセントを設置したり、給水用ホースと電源コンセントを接触させないでください。感電・発火の原因になります。
- * 本体左右側面は、給水フィルター・脱臭フィルターお手入れ時の取りはずしなどのため、150mm以上の空間を確保してください。
注2：立て配管などがある場合は、立て配管などから150mm以上の空間を確保してください。
- *1：便心を全開でお掃除リフト時
- * リモコンはイメージ図です。
ボタンの数・配置・表示内容はリモコン詳細図を参照ください。

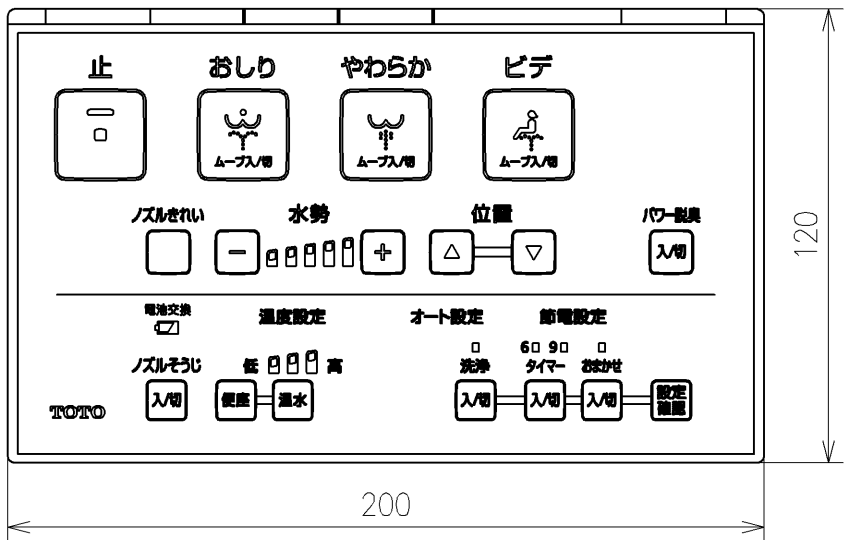
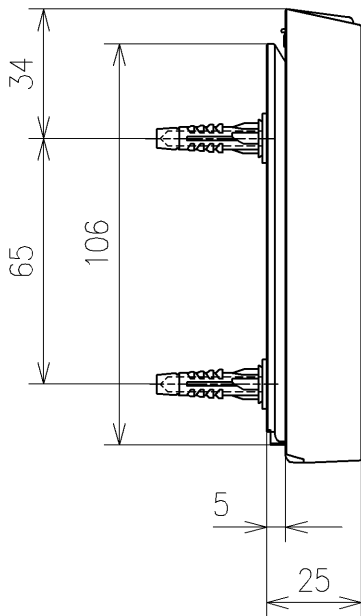
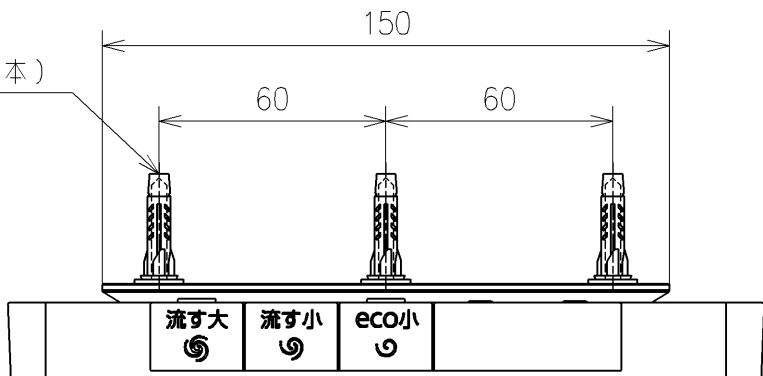


ねじ長 $\phi 4 \times 30$ (3本)



TOTO		単位 mm	名称
製図 中野正	検図 川田賢 高相慎	日付 19-09-11	尺度 1:10
備考 GG1-800 一般地・流動兼用, P排水(左右) リモデルタイプ			品番 CES9315PX
			図番/バージョン -
A3			ページNo . 1/1 (改)

ねじ長 $\phi 4 \times 30$ (3本)



リモコン詳細図

TOTO			単位 mm	名称 ウォシュレット一体形便器GG-800
製図 中野正	検図 川田賢 高祖慎	日付 19-09-11	尺度 1:2	品番 CES9315PX
備考				図番/ビジョン -
A4				ページNo . 1/1 (改)