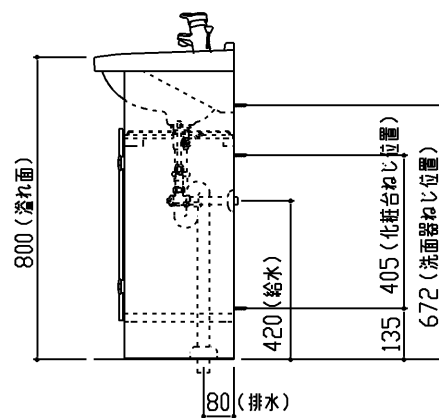
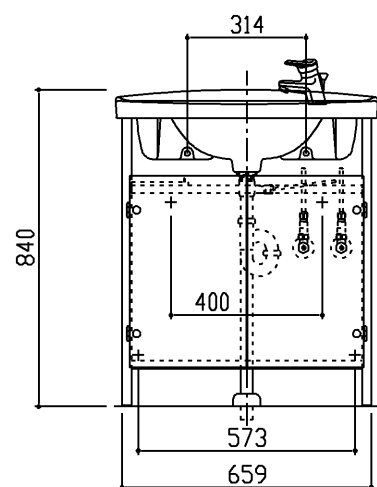
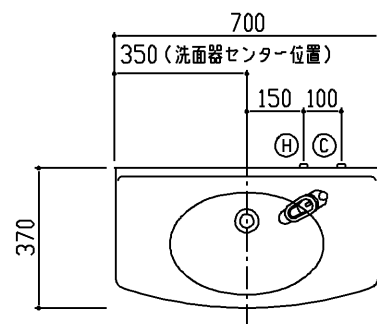


生産中止図面

2005/07



商品リスト		No.LDD=00003-1
品番	品名	個数
LDD700BMS	洗面化粧台	1
LTL594CA1U	止水栓	2

製品情報

- ※ 化粧台は、現場組立て式
- ※ キャビネット 扉・本体の色：ブライトビーチ（木目調）
- ※ 洗面器は陶器製（5.0リットル） 色：パールホワイト
- ※ 水栓は、シングルレバー混合栓
- ※ 止水栓は、ドライバー式アングル型
- ※ 排水金具は、金属製Sトラップ・ポップアップ式
- ※ 底板固定式
- ※ 壁給水・床排水仕様
- ※ 化粧台は、幕板・裏板・蹴込み板なし仕様
- ※ 化粧台の洗面器とキャビネット本体の間口寸法は、異なります。
施工に際しては、設計施工資料集にて確認のこと
- ※ 洗面器は、セフィオンテクト仕様

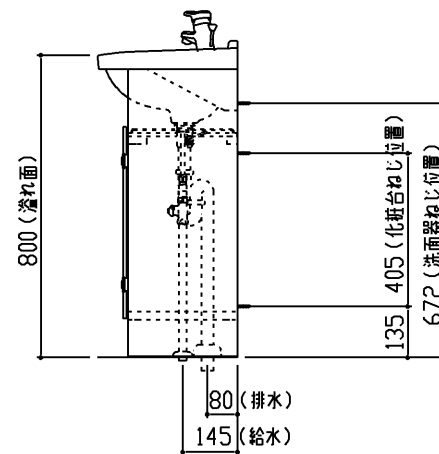
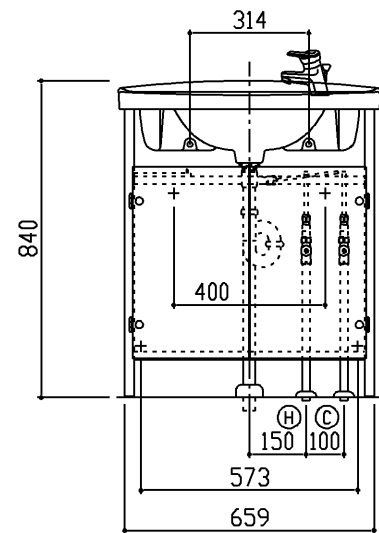
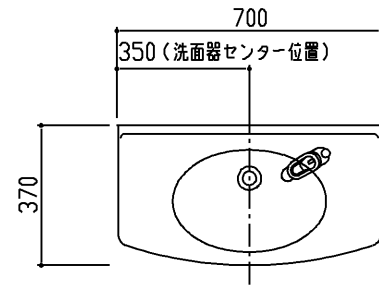
工事情報

- ※ 木ねじ位置に固定用木棧（巾90×厚み30）を入れること（別途工事）
- ※ 木棧の耐荷重1.96KN/m
- ※ 工事誤差許容値（給水） 円内±13mm
- ※ 工事誤差許容値（排水） 円内±20mm
- ※ 給水給湯接続は、R1/2
- ※ 排水接続は、硬質塩化ビニル管40.50用（防臭栓付）
- ※ 排水管（VP40・VU40）は、25mm（VP50・VU50）は、15mm
を床仕上げ面より立上げのこと
- ※ 排水用（φ90）穴加工のこと
- ※ 化粧台取付け壁面は、クロス貼り等の仕上げを行って下さい

東陶機器株式会社		三角法	単位 mm	名称 モデア シリーズ
製図 下崎	検図 高橋	日付 01.04.06	尺度 1:20	洗面化粧台
備考				品番

生産中止図面

2005/07



商品リスト No.LDD=00003-2

品番	品名	個数
LDD700BMS	洗面化粧台	1
LTL594CBU	止水栓	2

製品情報

- ※ 化粧台は、現場組立て式
- ※ キャビネット 扉・本体の色：ブライトビーチ（木目調）
- ※ 洗面器は陶器製（5.0リットル） 色：パールホワイト
- ※ 水栓は、シングルレバー混合栓
- ※ 止水栓は、ドライバー式ストレート型
- ※ 排水金具は、金属製Sトラップ・ポップアップ式
- ※ 底板固定式
- ※ 床給水・床排水仕様
- ※ 化粧台は、幕板・裏板・蹴込み板なし仕様
- ※ 化粧台の洗面器とキャビネット本体の間口寸法は、異なります。
施工に際しては、設計施工資料集にて確認のこと
- ※ 洗面器は、セフィオンテクト仕様

工事情報

- ※ 木ねじ位置に固定用木棧（巾90×厚み30）を入れること（別途工事）
- ※ 木棧の耐荷重1.96KN/m
- ※ 工事誤差許容値（給水） 円内±13mm
- ※ 工事誤差許容値（排水） 円内±20mm
- ※ 給水給湯接続は、R1/2
- ※ 排水接続は、硬質塩化ビニル管40.50用（防臭栓付）
- ※ 排水管（VP40・VU40）は、25mm（VP50・VU50）は、15mm
を床仕上げ面より立上げのこと
- ※ 給水用（φ52）、排水用（φ90）穴加工のこと
- ※ 化粧台取付け壁面は、クロス貼り等の仕上げを行って下さい

東陶機器株式会社		三角法	単位 mm	名称 モデア シリーズ
製図 下崎	検図 高橋	日付 01.04.06	尺度 1:20	洗面化粧台
備考				品番