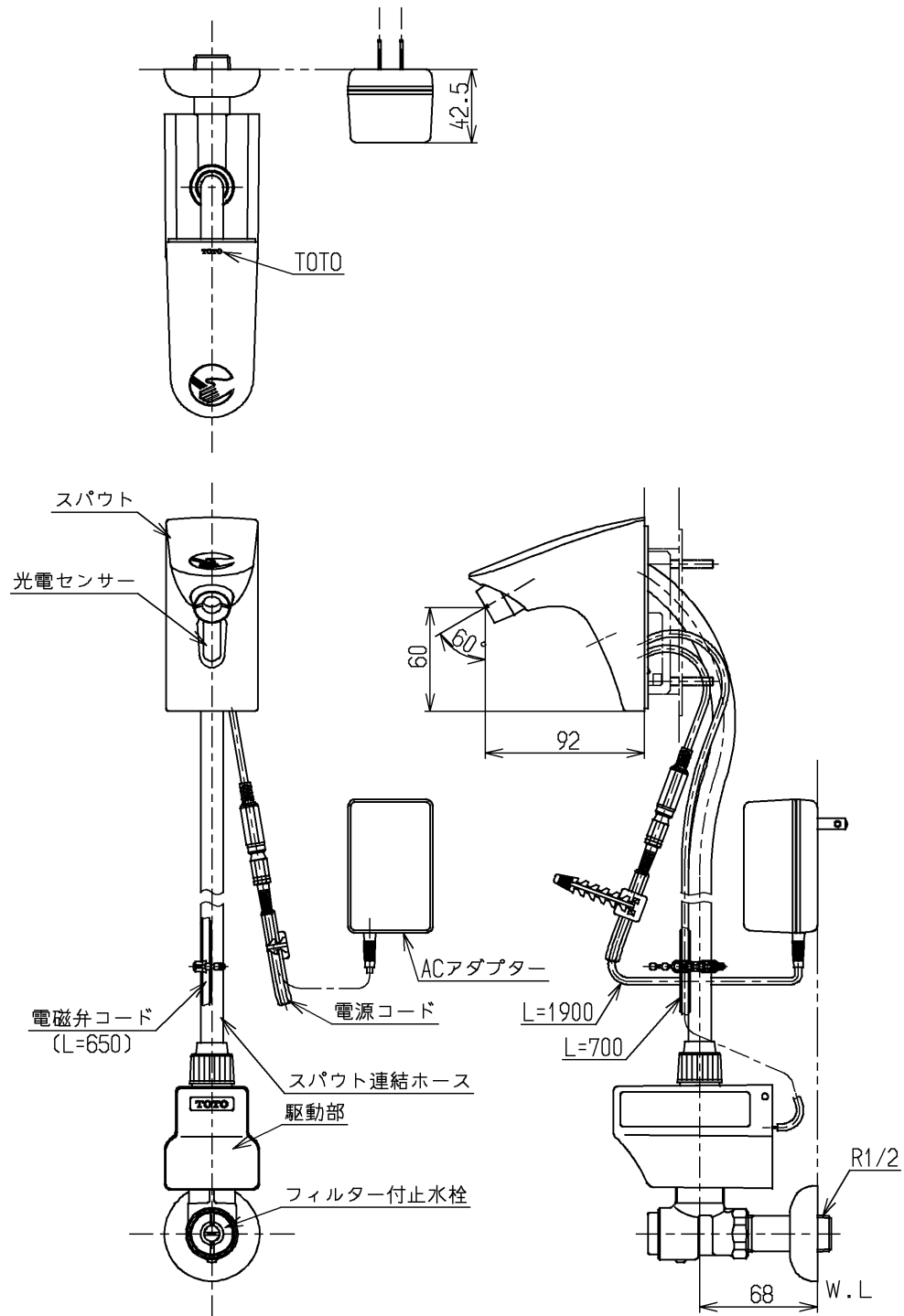


生産中止図面

2006/09

品番	特定顧客
TEL30CB1X B	プラテック



インバータや赤外線を用いた他の機器により誤作動することがあります

国土交通省記号：13-FA

水道法適合品

TOTO			単位 mm	名称
製図 坪井	検図 和(後) 田	日付 06.06.09	尺度 1:3	自動水栓
備考				図番 TEL30CB1X