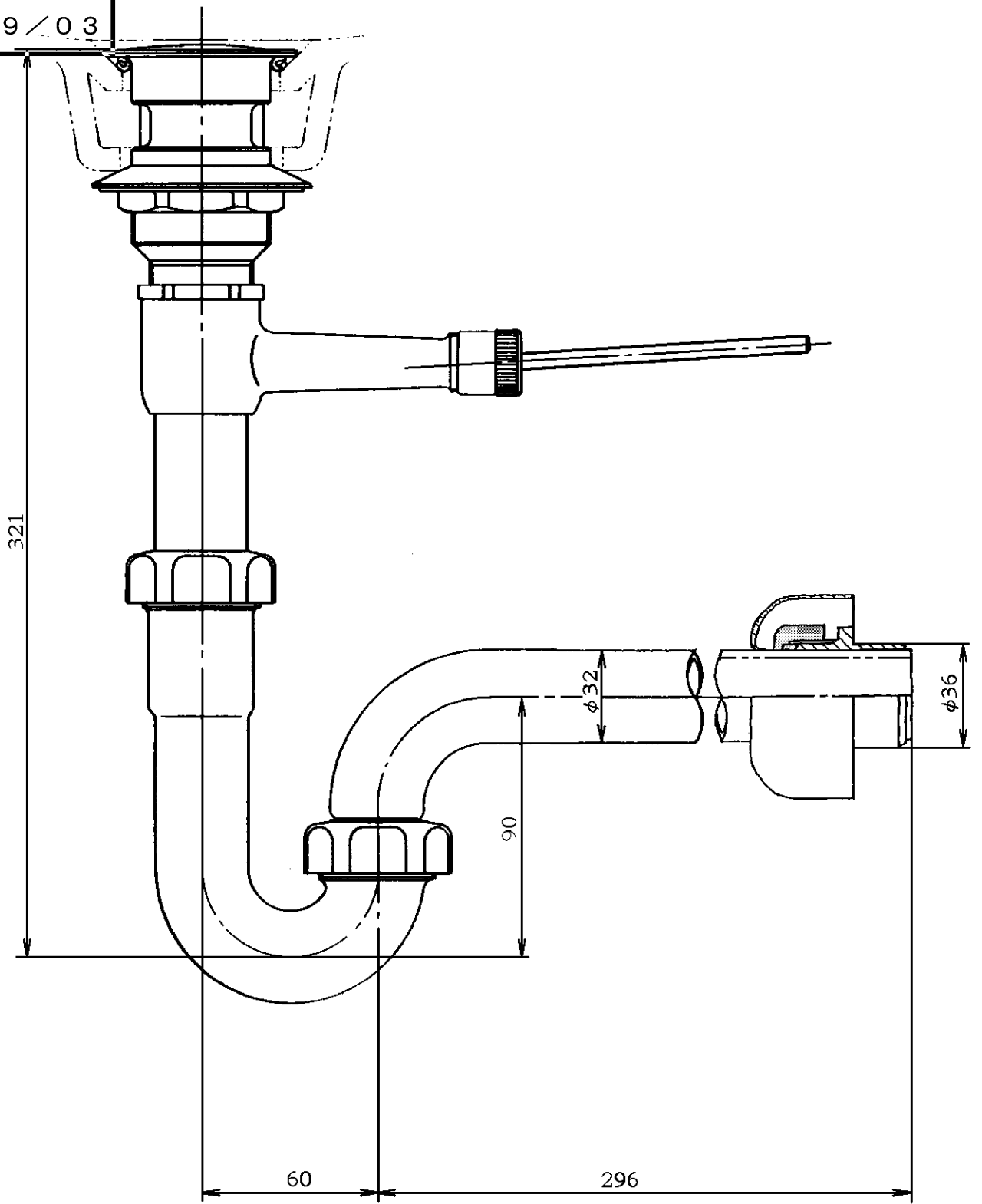


生産中止図面

1999/03



東陶機器株式会社

第三角法

単位
mm

名称

排水金具

(32mm・Pトラップポップアップ式)

製図

古門

検図

姫野

福谷

松井

日付

5.9.1

尺度

1:2

品番

TL580B7

備考