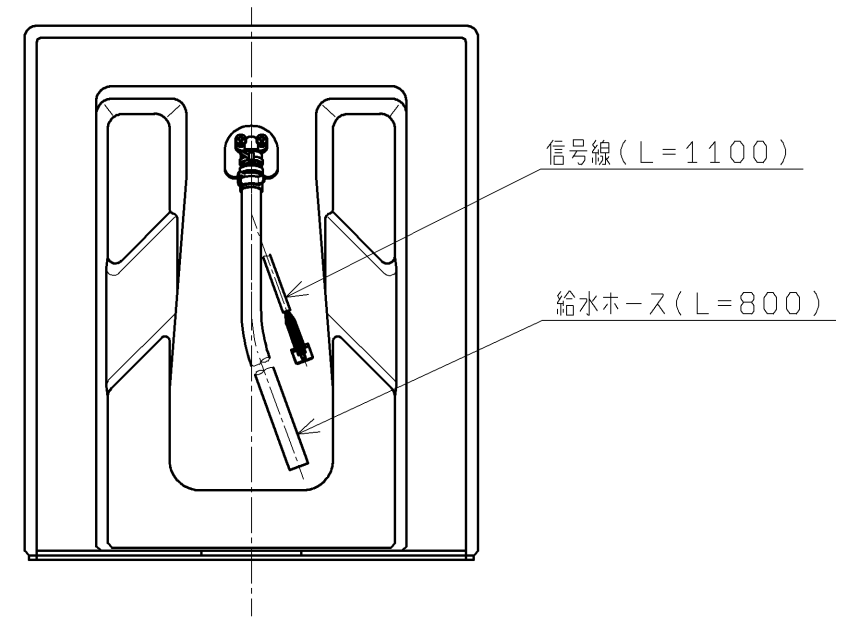
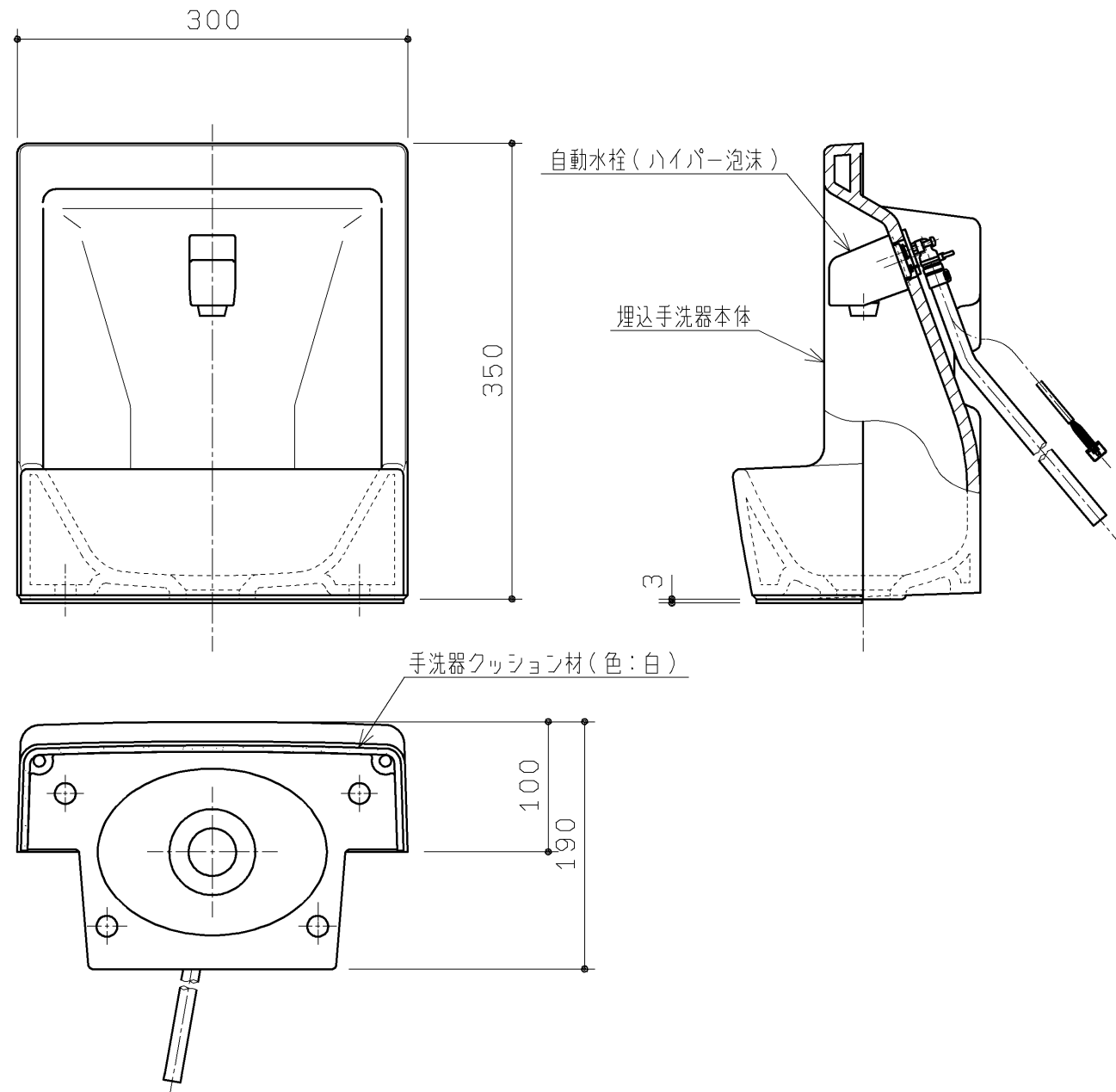


品番	手洗器色
UGS19A#NW1	ホワイト
UGS19A#NG2	ホワイトグレー
UGS19A#SR2	パステルピンク
UGS19A#SC1	パステルアイボリー



		第三角法	単位 mm	名称 手洗器セット (埋込あり)
製図 豊原	検図 長島	日付 14. 2. 3	尺度 1:5	
備考			図面数 1/1	品番 UGS19A#*