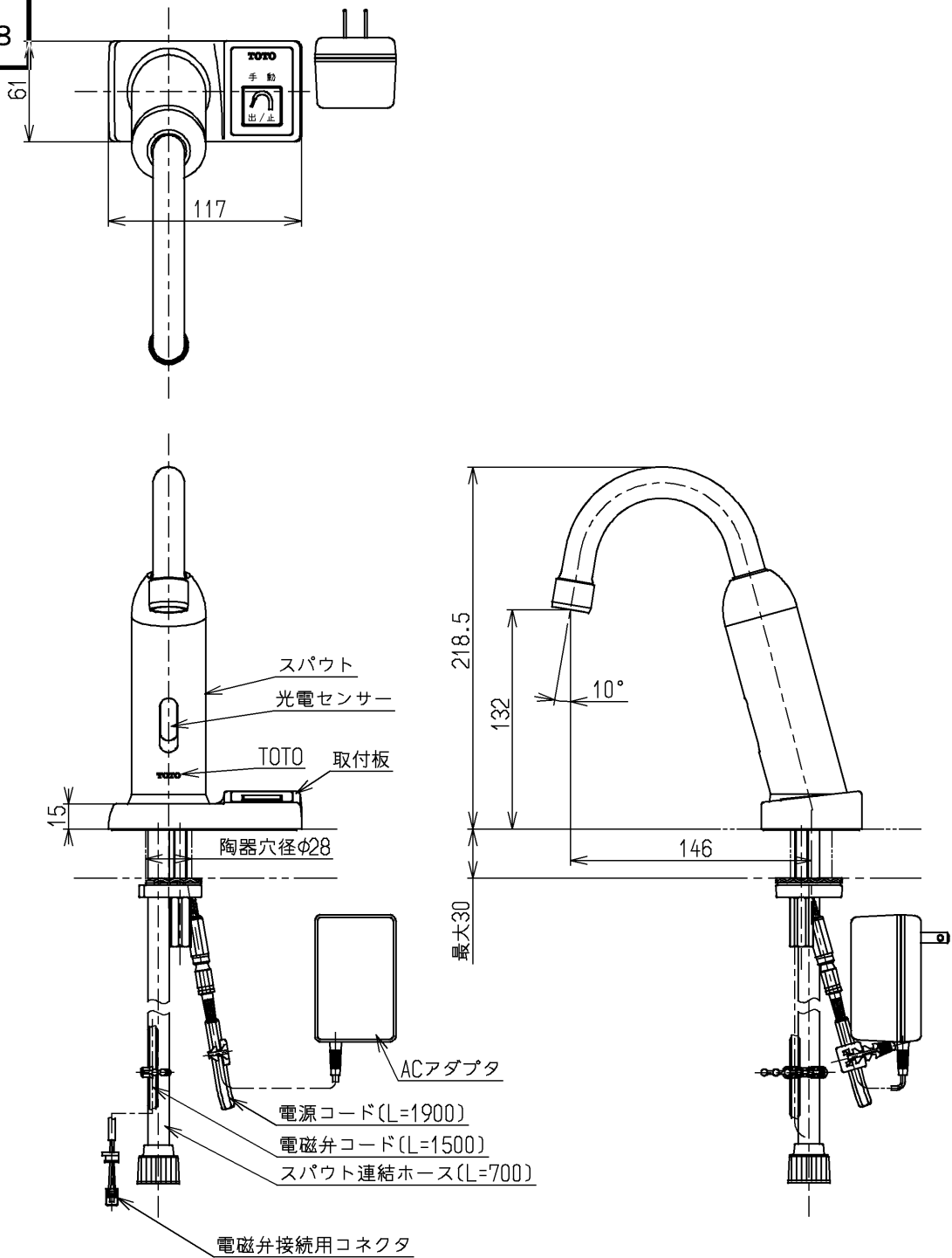


生産中止図面

2007/08



インバータや赤外線を用いた他の機器により誤作動することがあります

水道法適合品

			単位	名称
			mm	
製図	検図	日付	尺度	図番
島本	本田	濱中	1:4	
備考				