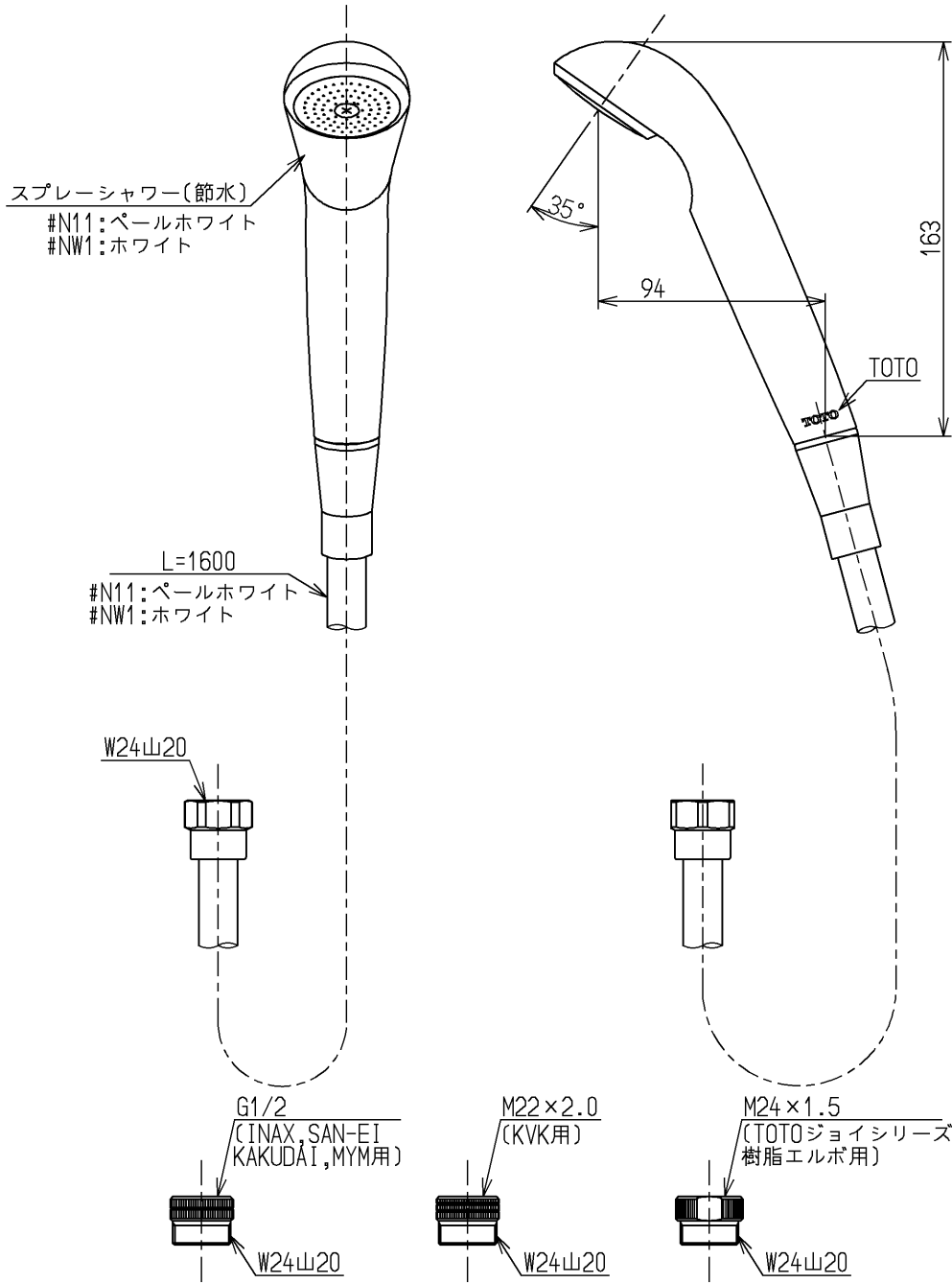


色番	色彩	記号
#NW1	ホワイト	



取替え接続用アダプタ

サーモスタット・シングルレバー・ミキシング式の浴室用湯水混合水栓本体との組み合わせで「節湯B」
サーモスタット・シングルレバー・ミキシング式の浴室用湯水混合水栓本体との組み合わせで「節湯B1」

最低必要水圧: 0.05MPa (流動時)
シャワーには60℃以上の熱湯を通さないでください

TOTO			単位 mm	名称 ホース付シャワーヘッド
製図 安永	検図 久保	日付 本山	尺度 1:3	スプレー、1600mm
備考				図番 THY717HR