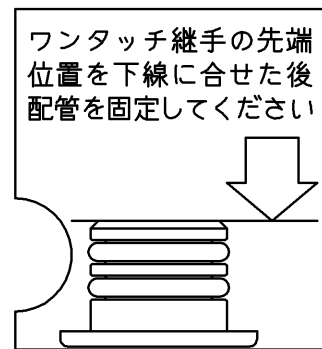
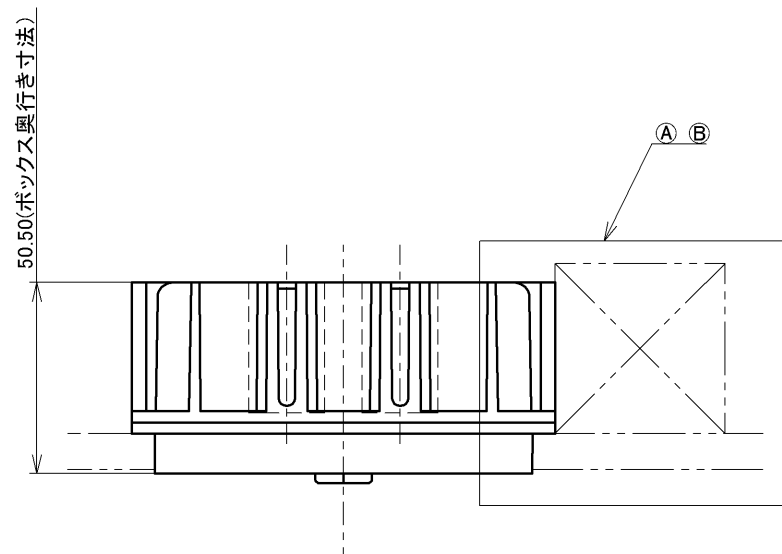
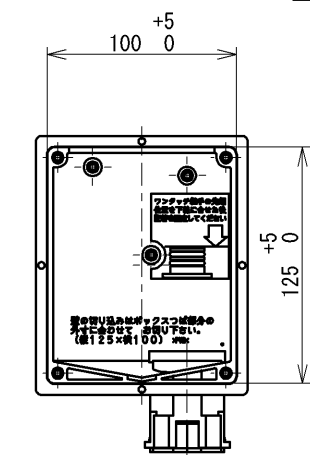
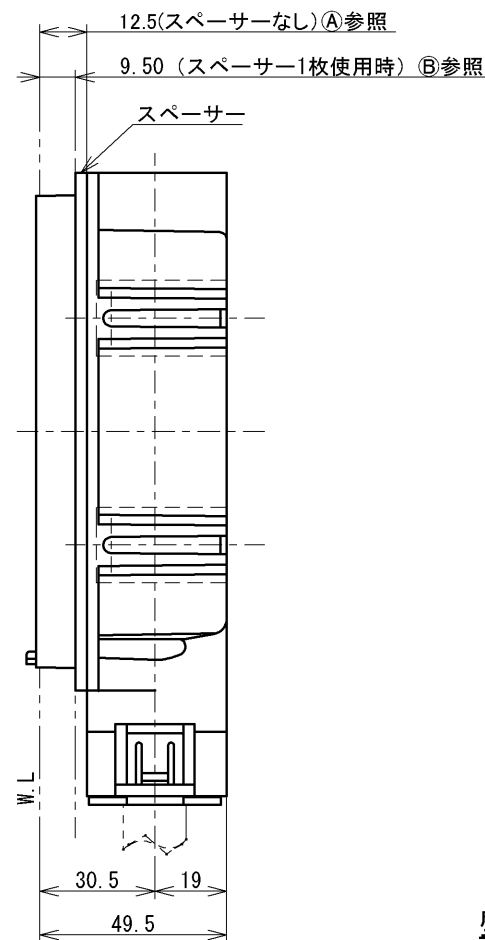
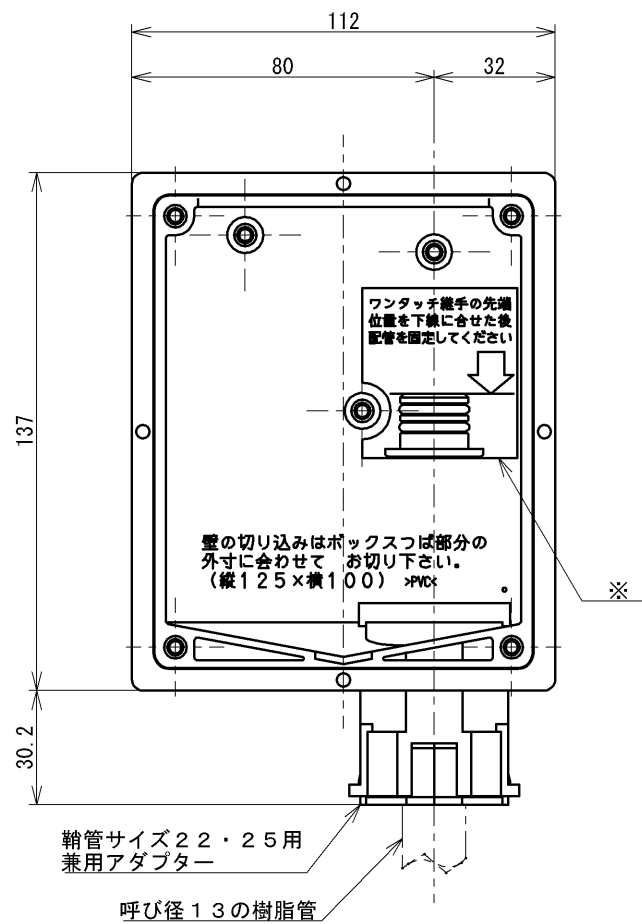


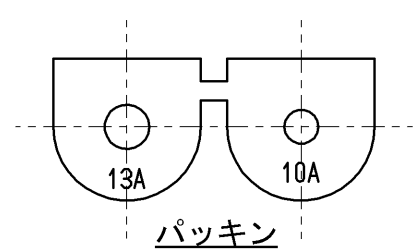
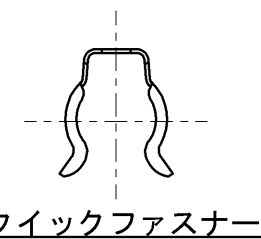
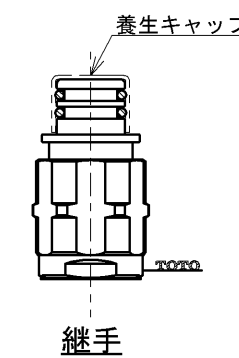
本商品は壁厚み9.5mmまたは12.5mmのボード（壁）のみに対応しています。



※部詳細図 (1 : 1)



壁開口寸法 (1 : 4)

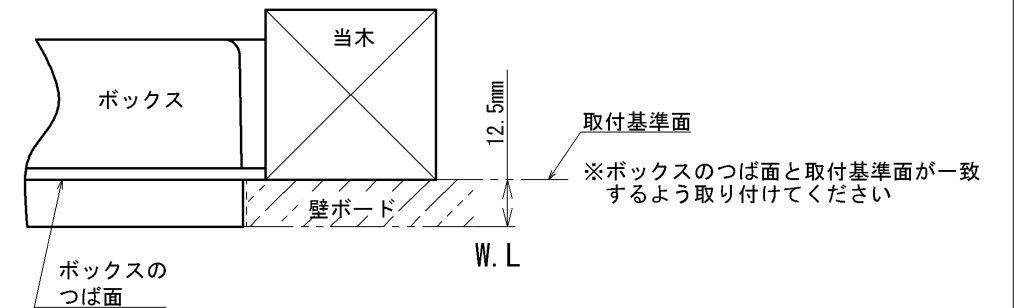


皿タッピンねじ (2本)  
(φ4.5, L=30)

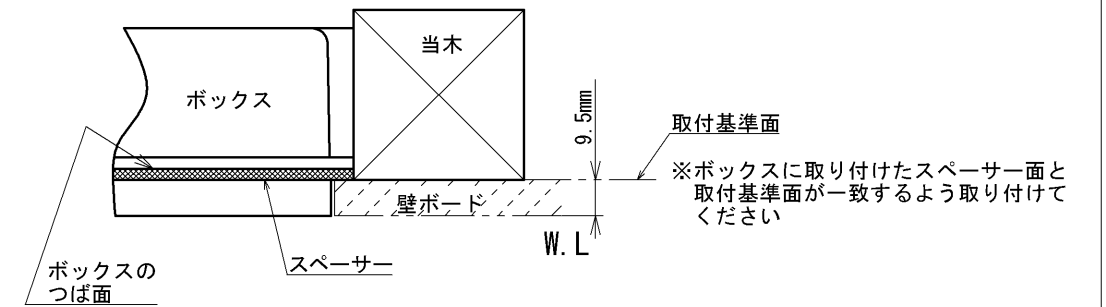
★9.5mmまたは12.5mm以外のボード（壁）には取り付けできません。壁厚みを確認のうえ、施工してください。

★本商品にはスペーサーを1枚同梱しています。壁厚みが12.5mmの場合はスペーサーを取り外してください。

①壁厚みが12.5mmの場合：スペーサーは不要です



②壁厚みが9.5mmの場合：ボックスのつば面にスペーサーを取り付けてください



壁厚み別ボックス取り付け位置詳細図

- ※樹脂管として取り付け可能なものは以下の通り。  
尚、樹脂管の性能に関しては配管メーカーに確認してください。
- ・JIS K 6769 架橋ポリエチレン管 M種(E種 電気融着式は不可)
  - ・JIS K 6787 水道用架橋ポリエチレン管 M種(E種 電気融着式は不可)
  - ・JIS K 6778 ポリブテン管
  - ・JIS K 6792 水道用ポリブテン管

※取り付けには別途本体部(TWA10A1型、TWA10AP1型)が必要となります。

<b>TOTO</b>		単位 mm	名称
製図	検図	日付	ボックス
中島	秋永(博) 久保(浩)	2025-05-23	継手付
備考		尺度	品番
		1:2	TWA10B2S
			図番
			TWA10B2S-SA00.002.00