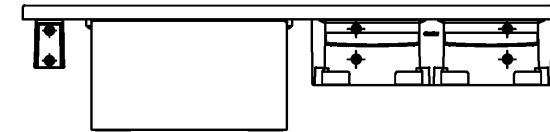
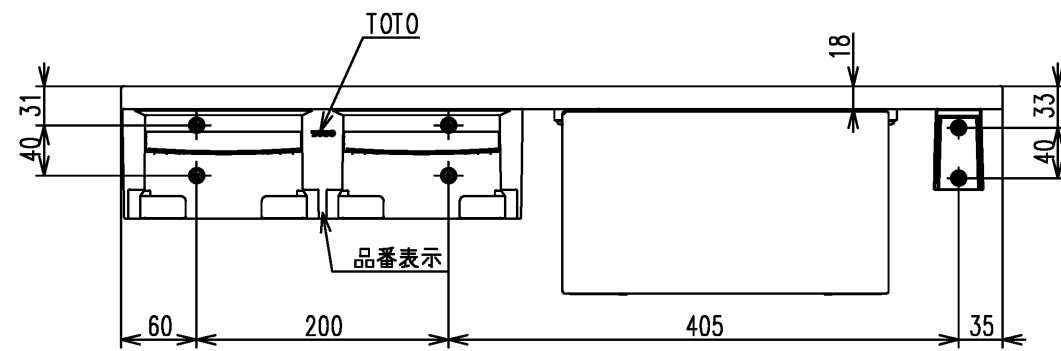
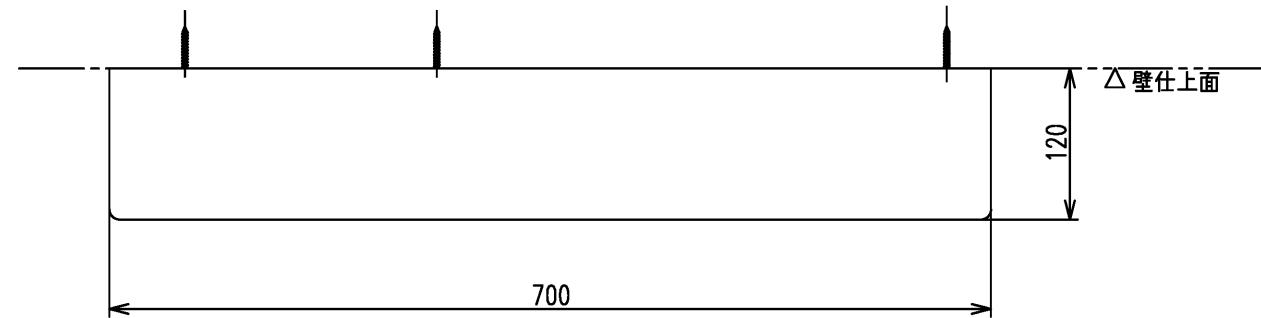


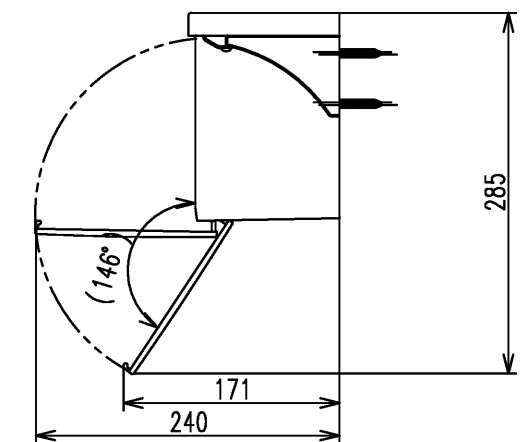
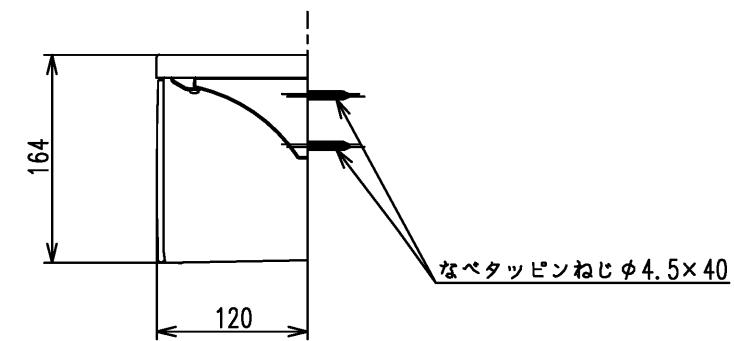
色番	色彩	記号
#EL	ライトウッドN	
#NW1	ホワイト	
#MW	ダルブラウン	



右壁設置の場合(1:10)



左壁設置の場合



収納扉開の時

- ・厚さ12mm以上の構造用合板(JAS規格品)、または同等以上の下地材に取り付けてください。
- ・手すりを取り付ける際は、同梱のねじを必ず使用してください。
- ・コンクリート下地に取り付ける場合は、別途固定金具(樹脂プラグ)が必要です。

- <注意>
- ・手すり取り付け壁から便器中心までの距離は410mm以上確保してください。
  - ・収納ボックス付の場合は、棚上面の高さは、便器の上から350mmに  
取り付けてください。
  - ・収納扉と便ふたが干渉するおそれがあります。
  - ・収納ボックス内寸：幅240×奥行116×高さ120

<b>TOTO</b>		単位	名称
製図	検図	mm	木製手すり
片岡	田村	日付	棚タイプ(収納付)
	大田	22.02.01	
備考		尺度	図番
		1:6	YHB63NBR