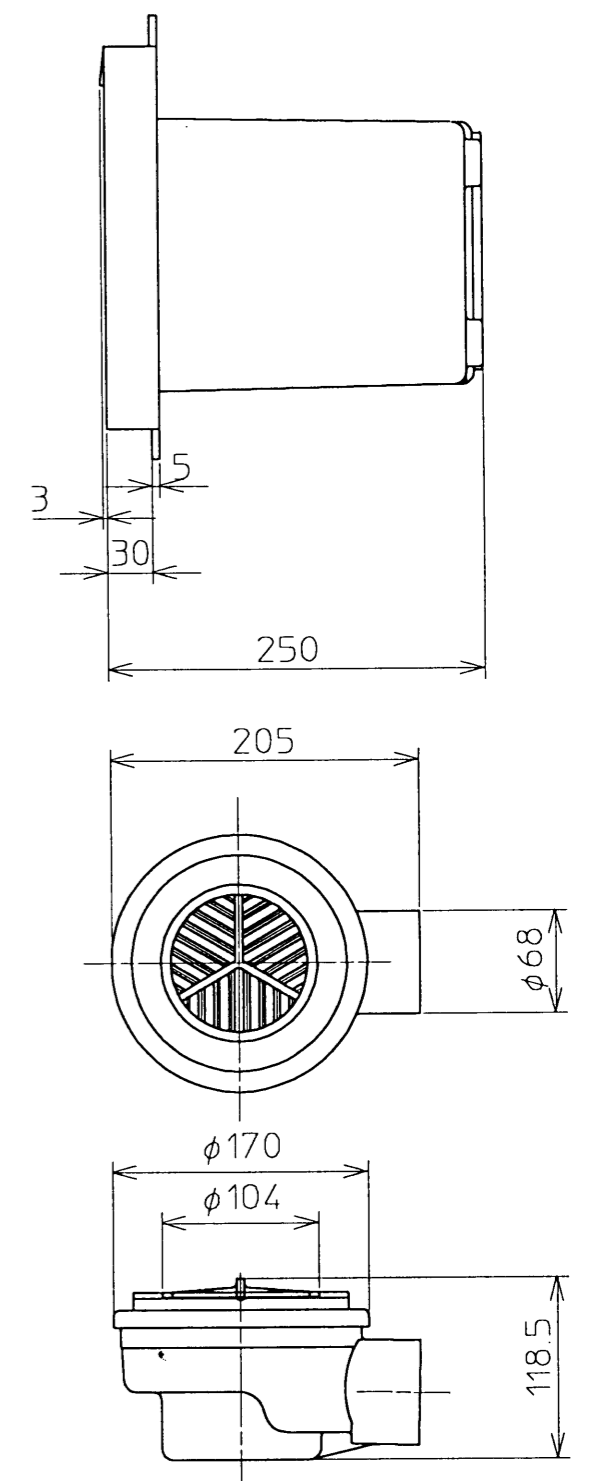
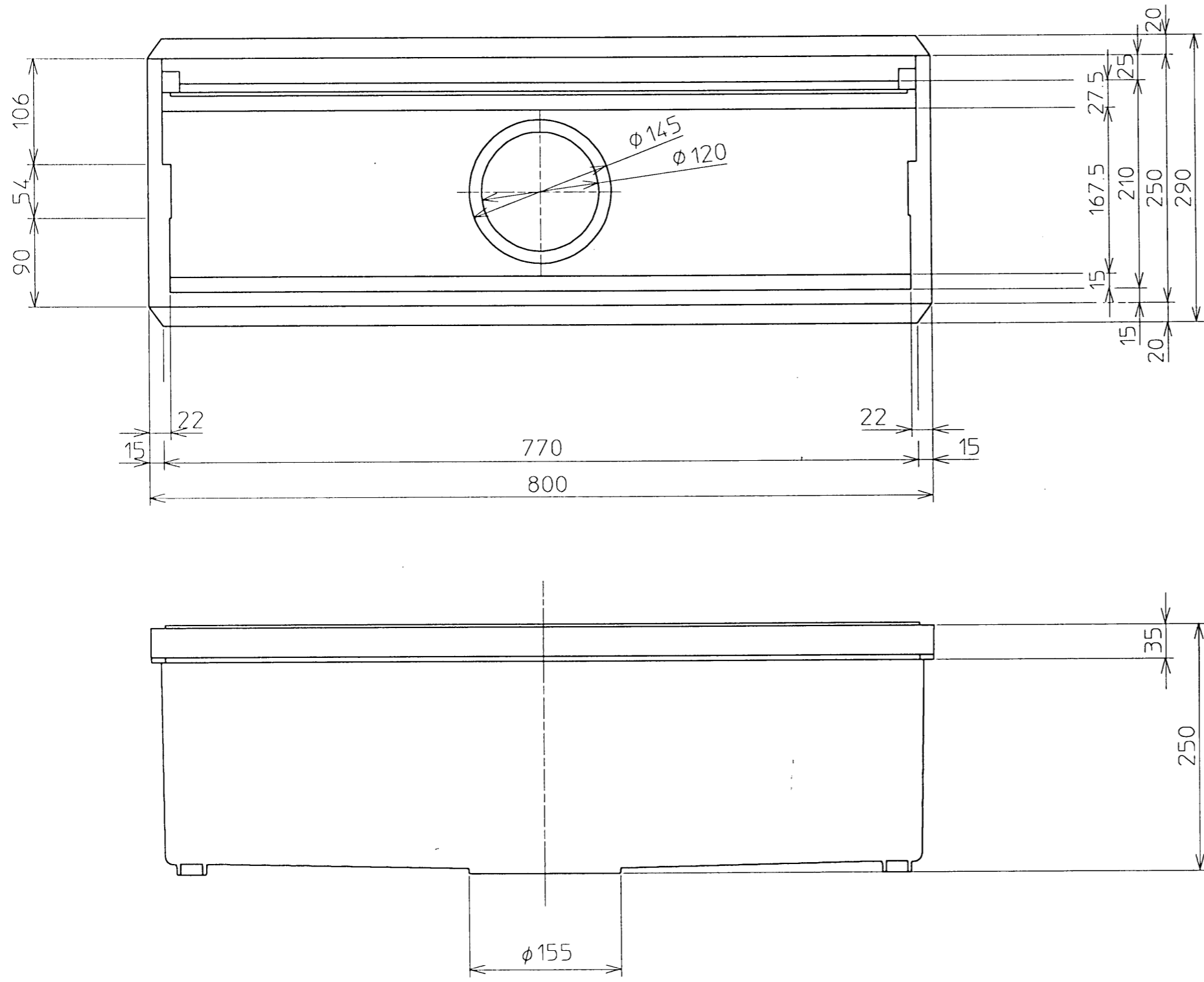


生産中止図面
2003/10



TOTO				⌀	単位 mm	名称 段差解消折戸 ビットセット (800サイズ)
設計 山本	製図 宮本	検図 山本	承認 栗永	尺度 1:5	品番 EWB603D	
備考				日付 1999.4.16	図番 EEWB603D	