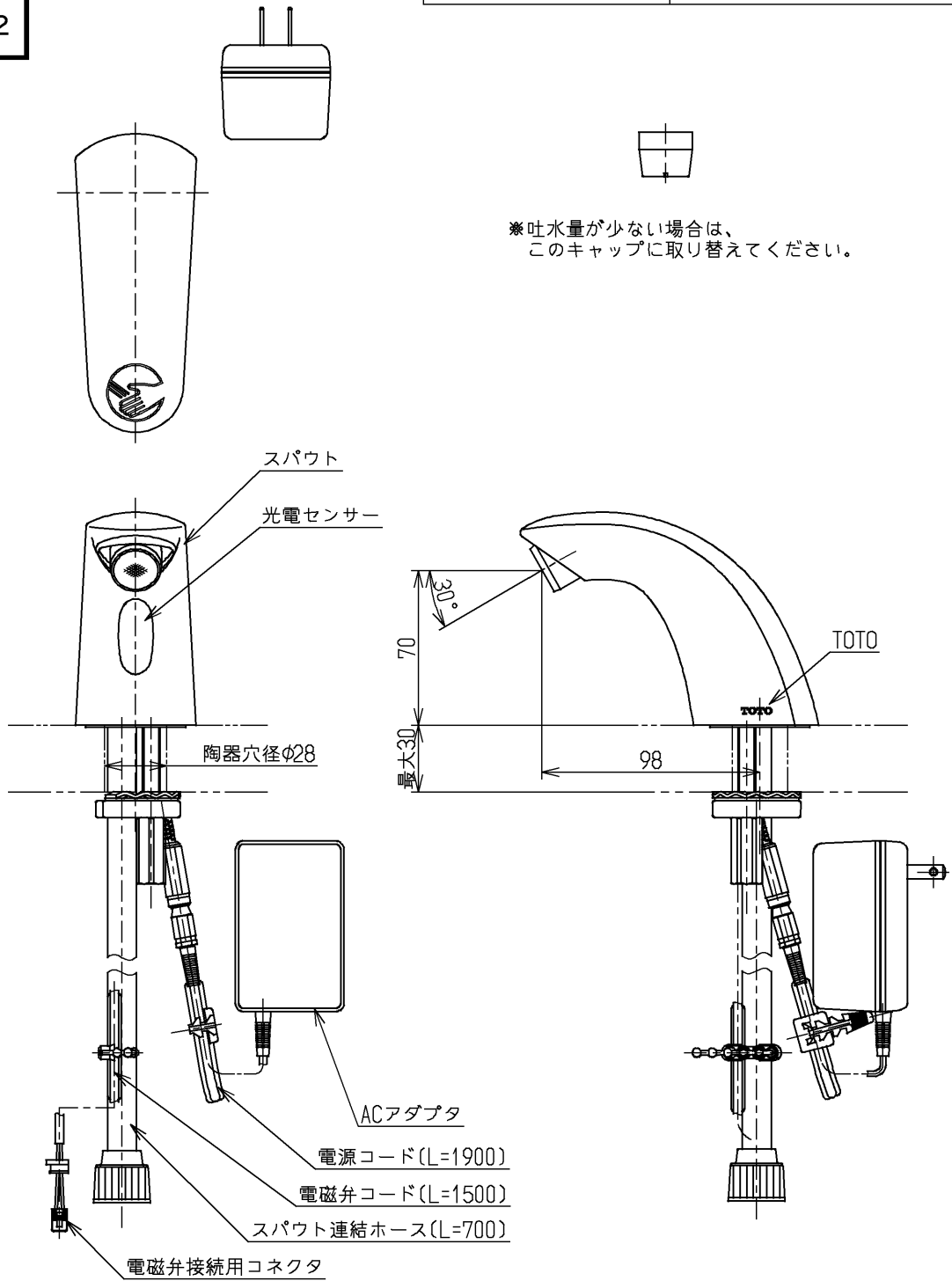


生産中止図面

2006/12

品番	特定顧客
TEL30HACX	T H L



インバータや赤外線を用いた他の機器により誤作動することがあります

水道法適合品					
<b>TOTO</b>			単位 mm	名称	
製図 宮崎	検図 梅本	日付 西岡	尺度 06.05.31	自動水栓	
備考				図番	
				TEL30HACX	