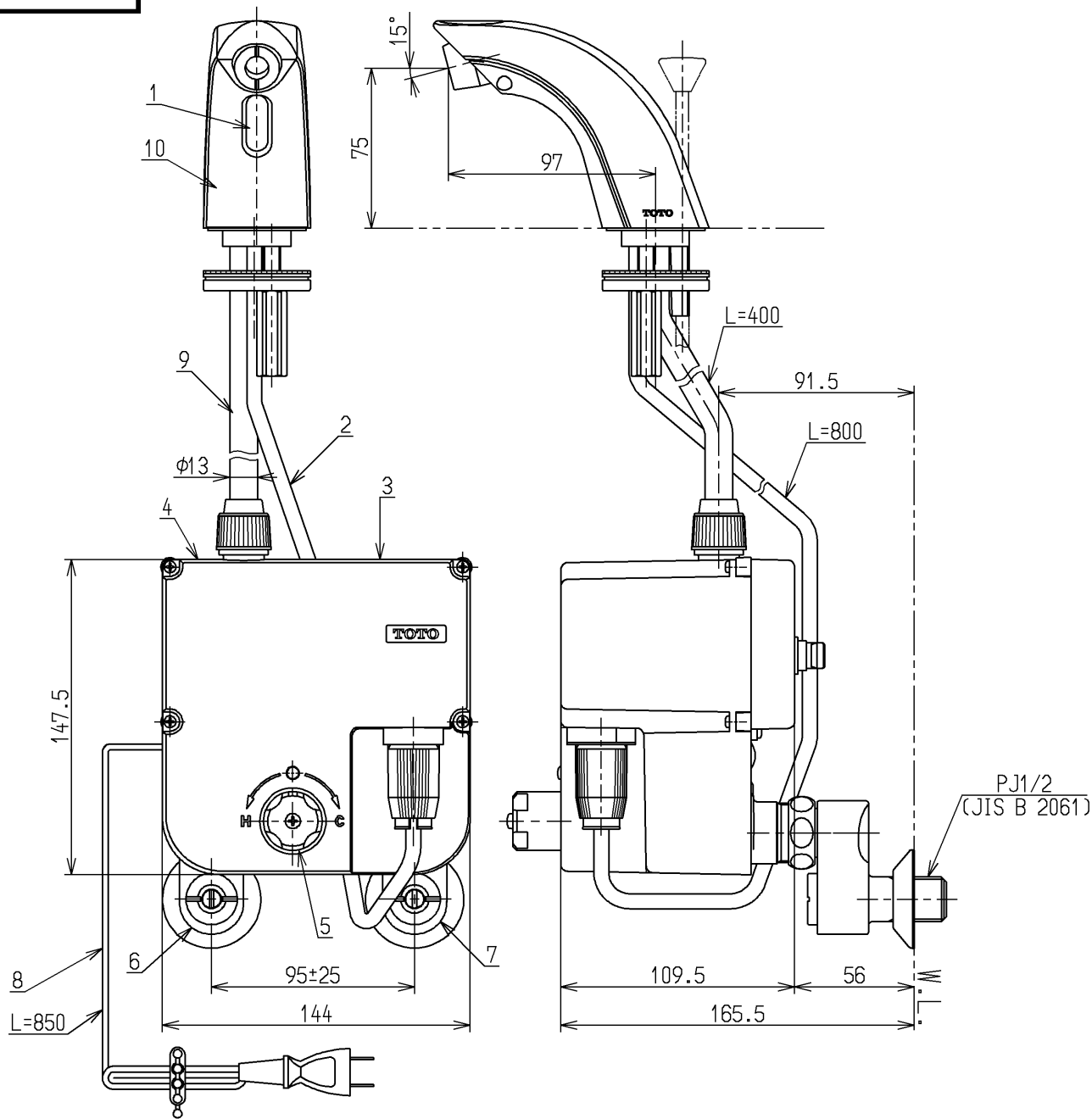


生産中止図面

1997/12

色番	色彩	記号
#N1C	オフホワイト	
	色番なし	



No.	各部名称	No.	各部名称
1	光電センサー	6	湯側ストレーナ付止水栓
2	センサーコード	7	水側ストレーナ付止水栓
3	コントローラ	8	電源コード
4	駆動部	9	スパウト連結ホース
5	温度調節弁	10	スパウト

TOTO			単位 mm	名称
製図 安藤	検図	日付 福谷 97.12.11	尺度 1:3	自動水栓
備考 日本水道協会検査品・逆止弁付				図番 TEL51AX