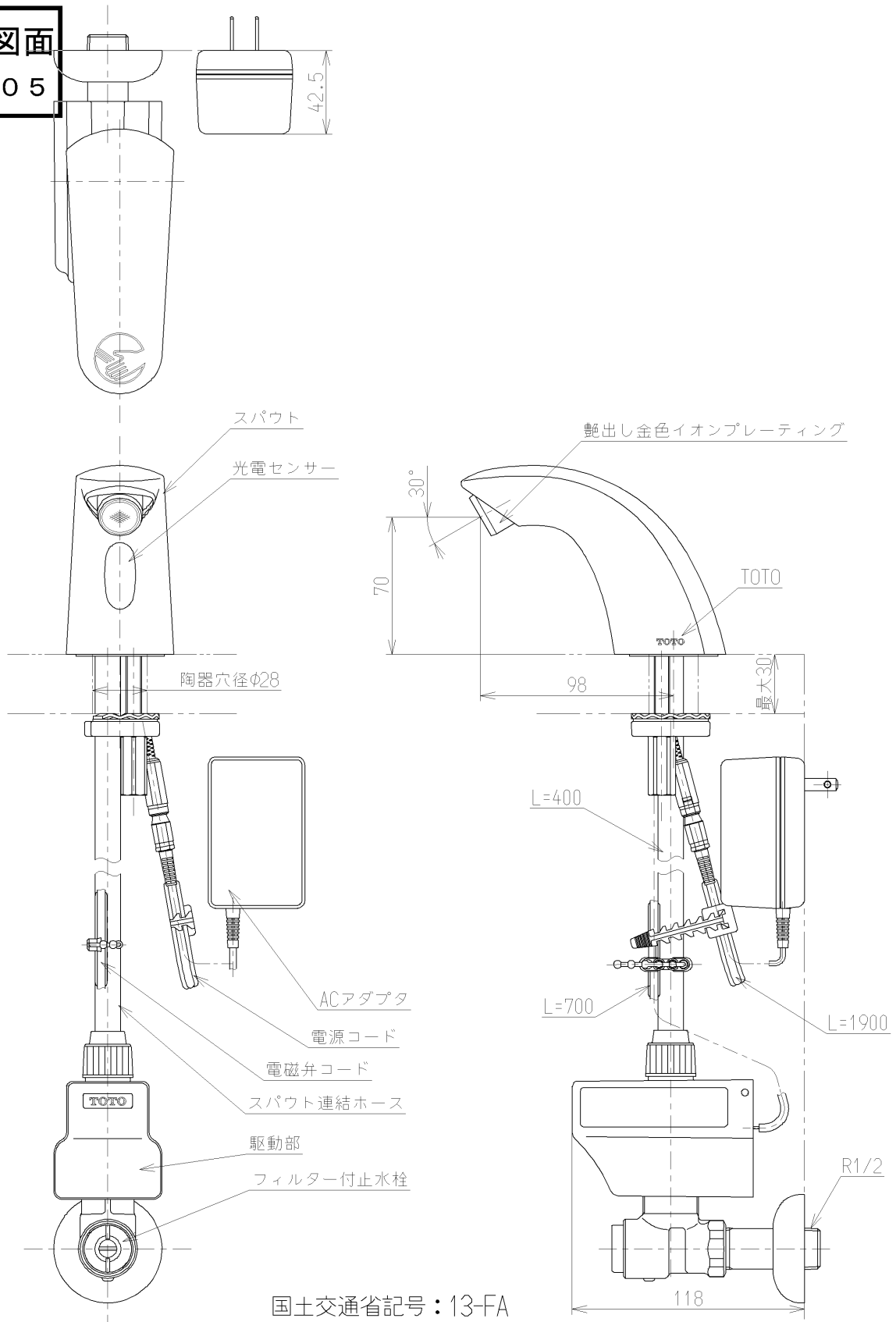


生産中止図面

2003/05



国土交通省記号: 13-FA
 インバータや赤外線を用いた他の機器により誤作動することがあります

水道法適合品		TOTO		単位 mm	名称 自動水栓
製図 白川	検図 安田	日付 酒和 03.02.27	尺度 1:3		図番 TEL30HAGX
備考					