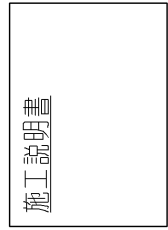
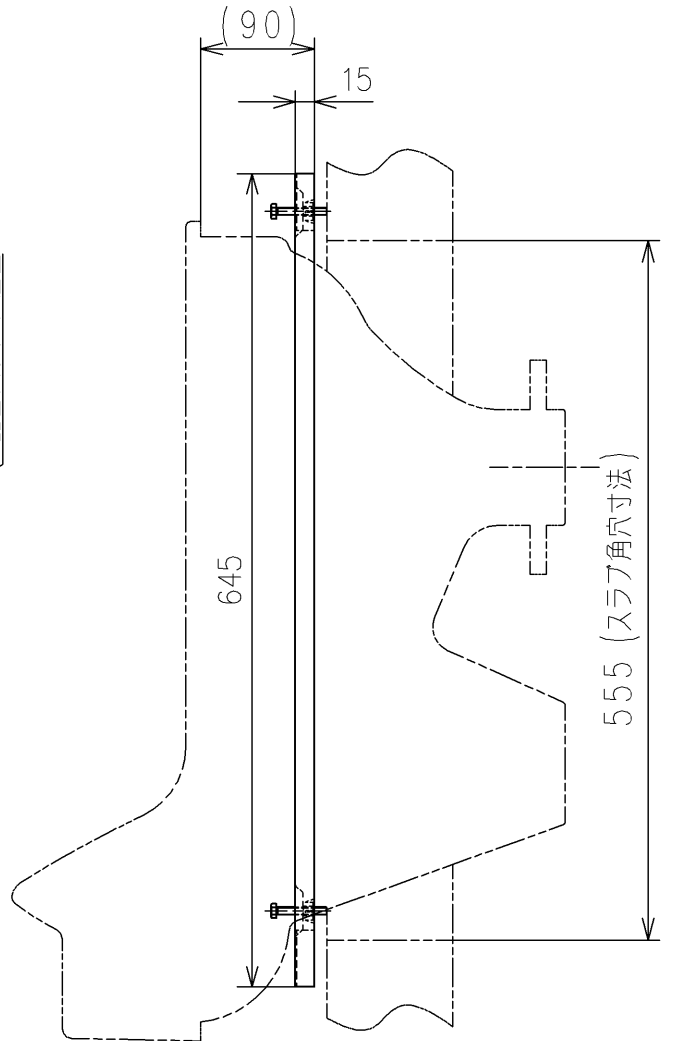
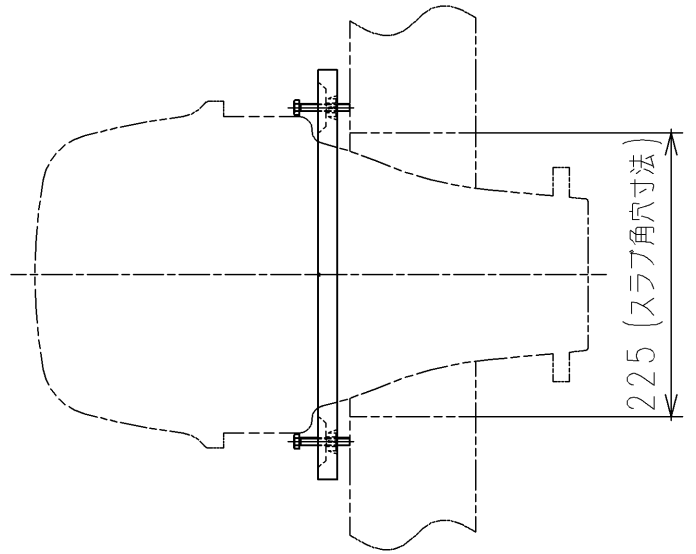
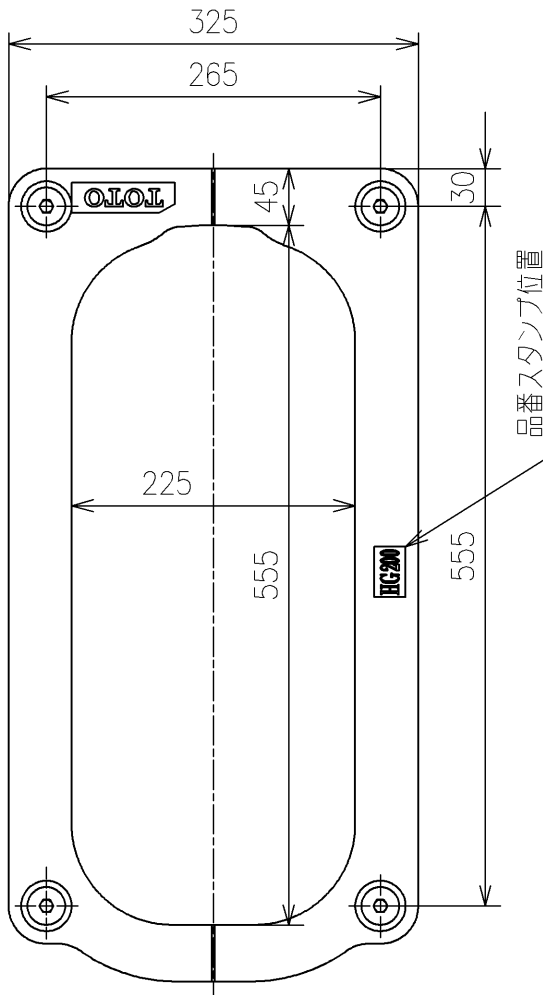


<梱包数>  
 施工枠 ×1  
 調節ボルトM6×40 ×4  
 施工説明書 ×1



(縮尺: フリー)  
 1ヶ



<b>TOTO</b>		UNIT mm	SCALE 1:6	DATE 2020-Aug-07	DRAWN ryuichi.yonemura
TITLE	和風大便器用施工枠				CHECKED masayuki.hayashi
	CEMENT FRAME				APPROVED hiroshi.ono
REMARKS	エロンゲートタイプ				ITEM NUMBER HG200