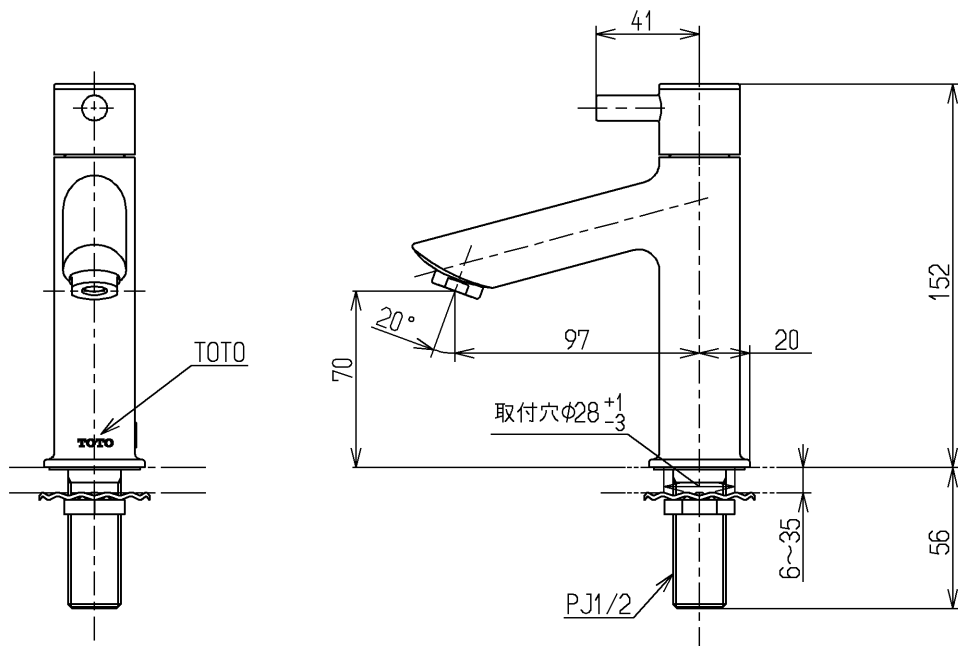
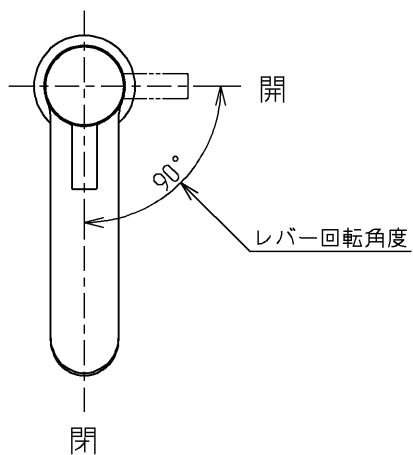


生産中止図面

2018/02



水道法適合品(JIS)

TOTO			単位 mm	名称 立水栓
製図 安永	検図 植村	日付 稲田 18.02.14	尺度 1:3	共用
備考				図番 TLC11R