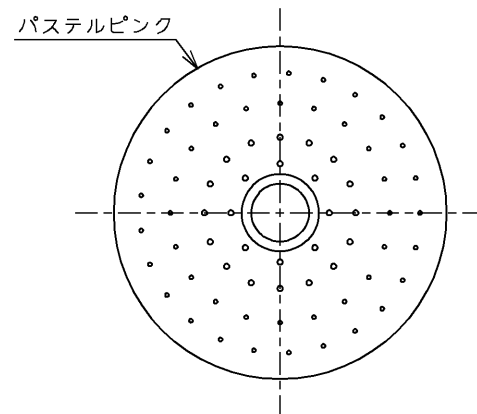


P視

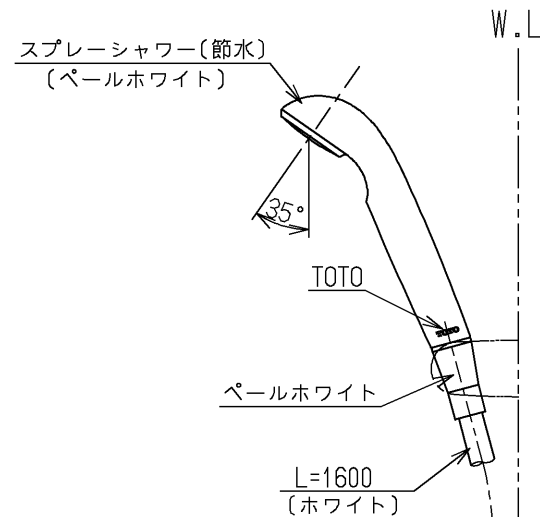


低水圧用散水板(1:1)/最高使用水圧:0.1MPa(静止時)

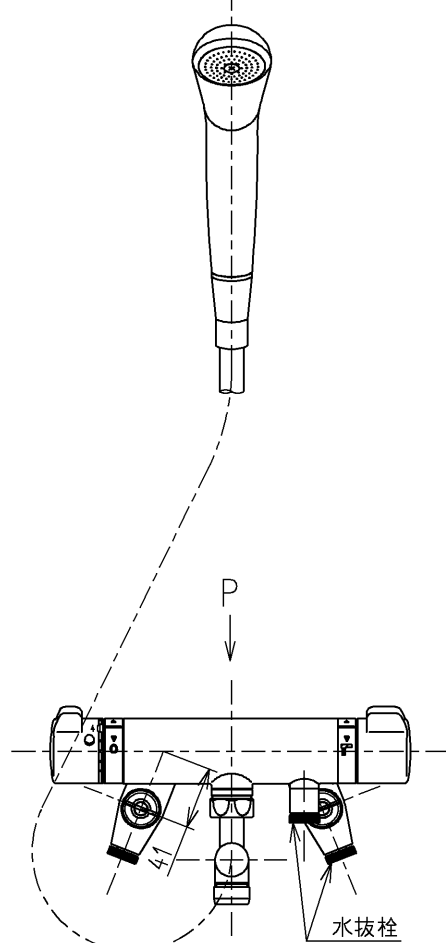
MYM用パッキン2ヶ(1:1)



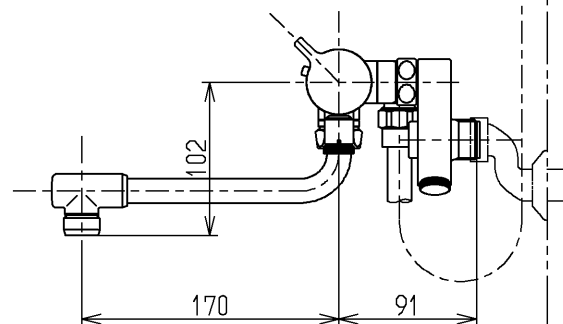
※注意ラベル詳細(1:1)



W.L



2ハンドル水栓(13mm)からの取替え用



用途		仕様
給水圧力	最低必要水圧	0.05MPa(流動時)
	最高水圧	0.75MPa(静止時) ※快適にお使いいただくためには、0.2MPa程度の圧力をおすすめします。
使用可能水質		水道水または飲用可能な井戸水
使用環境温度		-20~40℃(0℃以下は水を抜いた状態)
最高給湯温度		85℃
特記事項		(1)湯圧が水圧より高くないように設定してください。 (2)給湯温度は、使用する温度より10℃以上高く設定してください。 (3)安全のため給湯温度は60℃給湯をおすすめします。 (4)湯水を逆に配管しないでください。 (5)浴室内などでスチームをご使用の際は、器具内の圧力上昇でハンドルの動きが悪くなる場合があります。

節湯  
B

シャワーには60℃以上の熱湯を通さないでください。

水道法適合品				単位	名称
<b>TOTO</b>		⌀	mm	壁付サーモ20 (シャワバス・寒) (浴室) (JIS)	
製図 河野	検図 今宮	日付 13.05.17	尺度 1:5	図番	
備考 逆止弁付				TMY4Z	