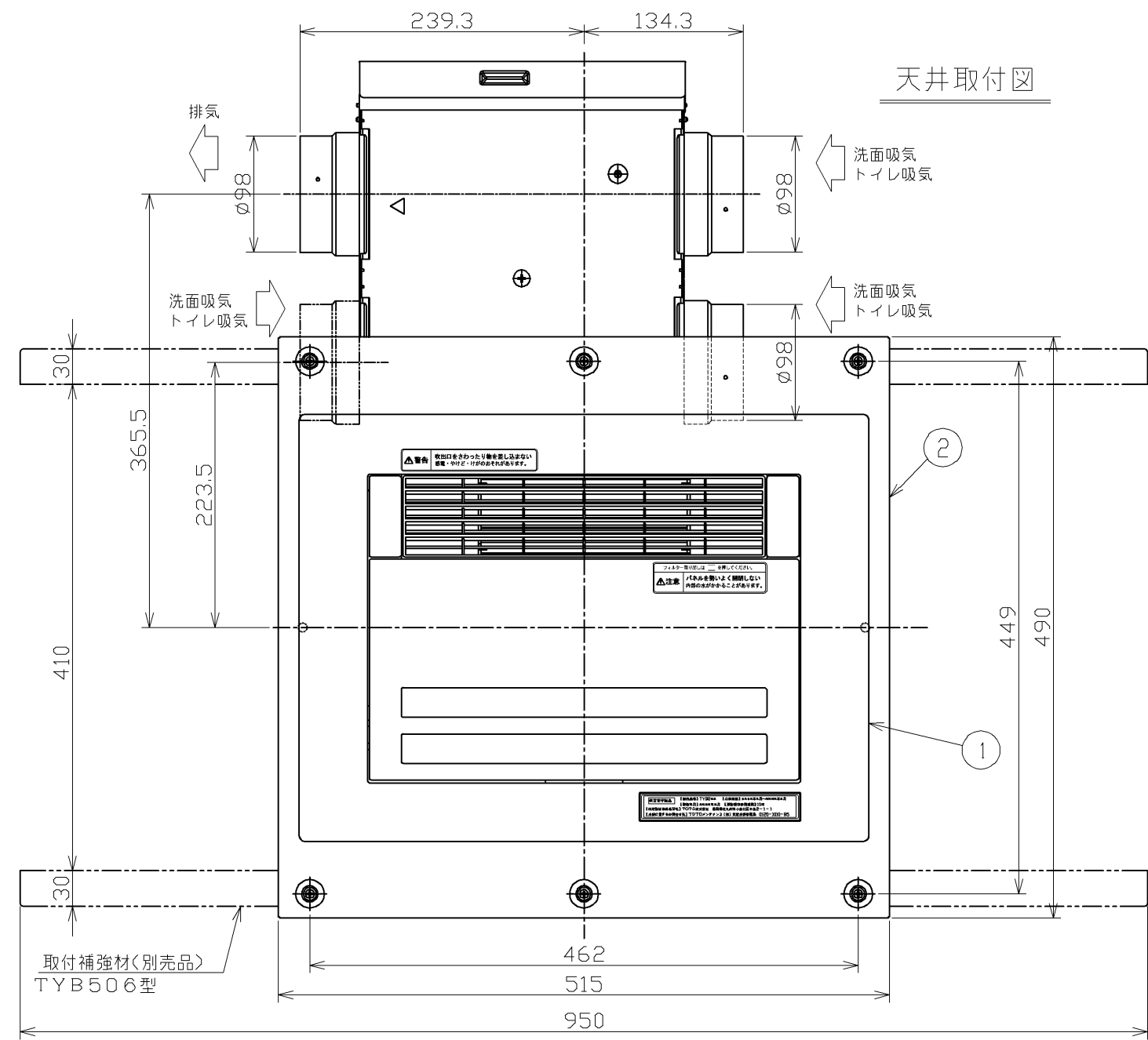
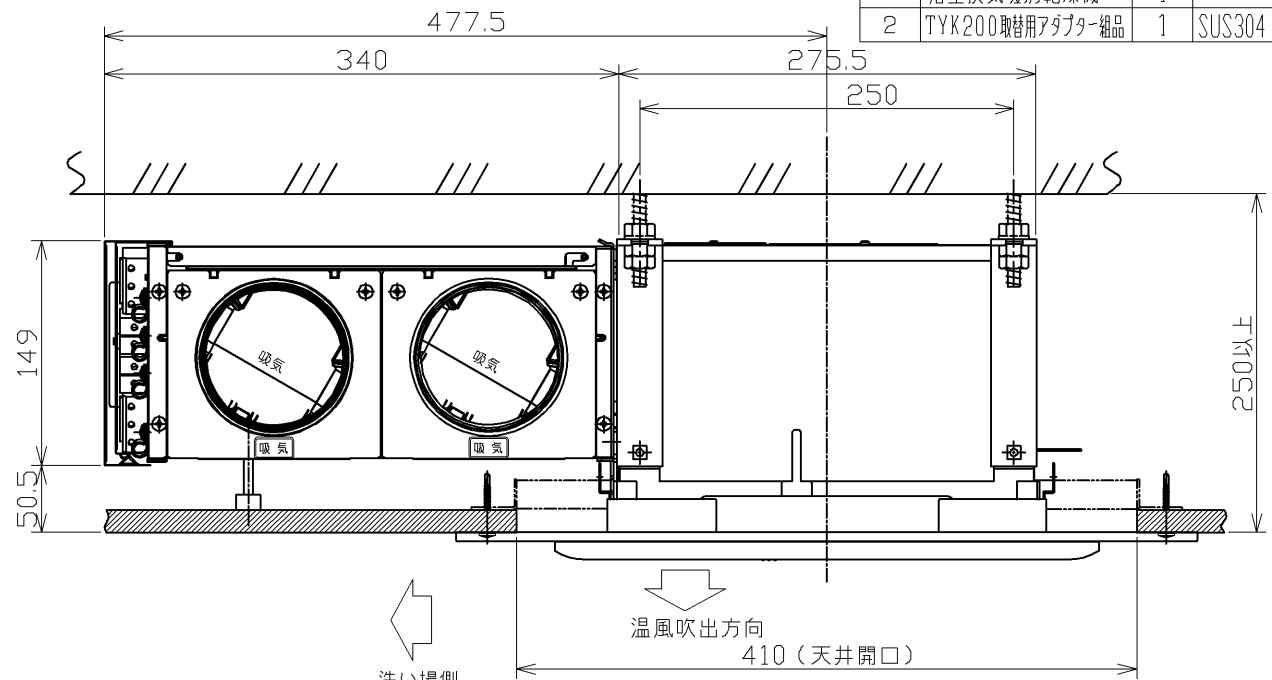
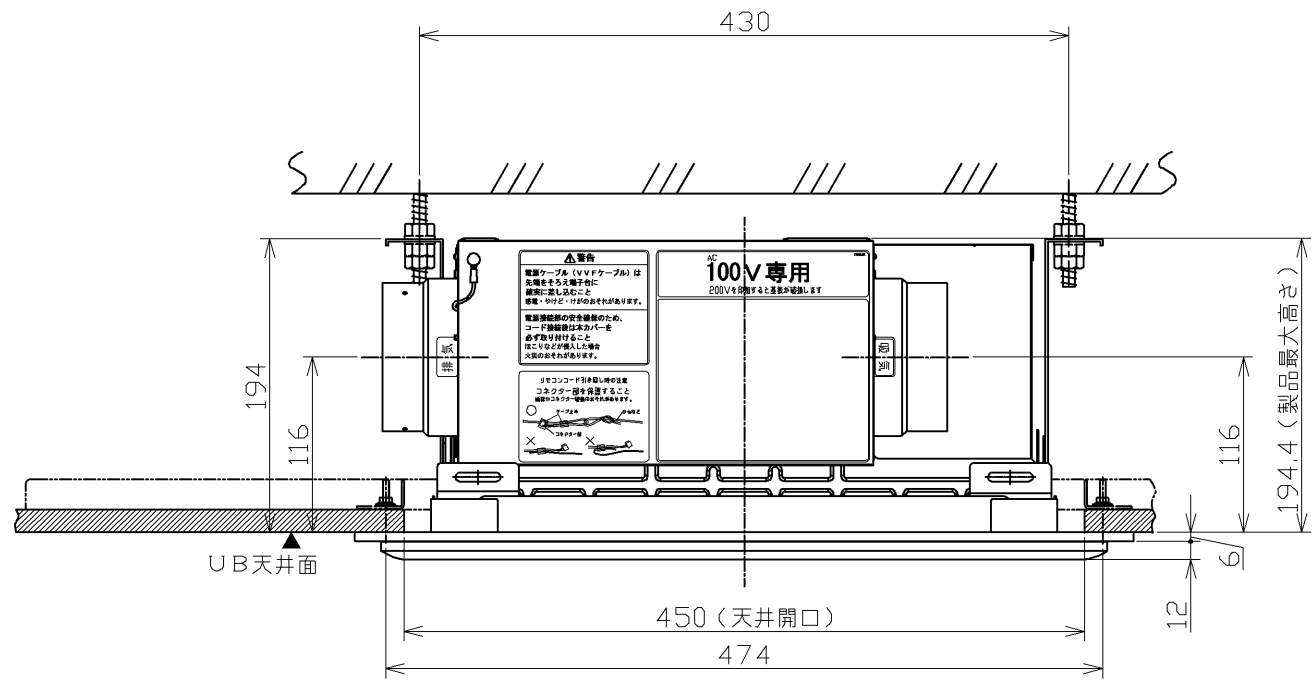


No.	品名	個数	仕様
1	浴室換気暖房乾燥機	1	-
2	TYK200取替用アダプター組品	1	SUS304 塗装色: 白色(#NW1) (艶消し)



天井取付図

注意

・商品質量に耐えるように天井パネルを補強する。天井パネルの補強が十分でない場合は、天吊りする。本体落下による傷害の原因になります。(15.1kg=アダプター2.1kg+浴室換気暖房乾燥機13kg)

取替対象品番

- TYK220
- TYK220F

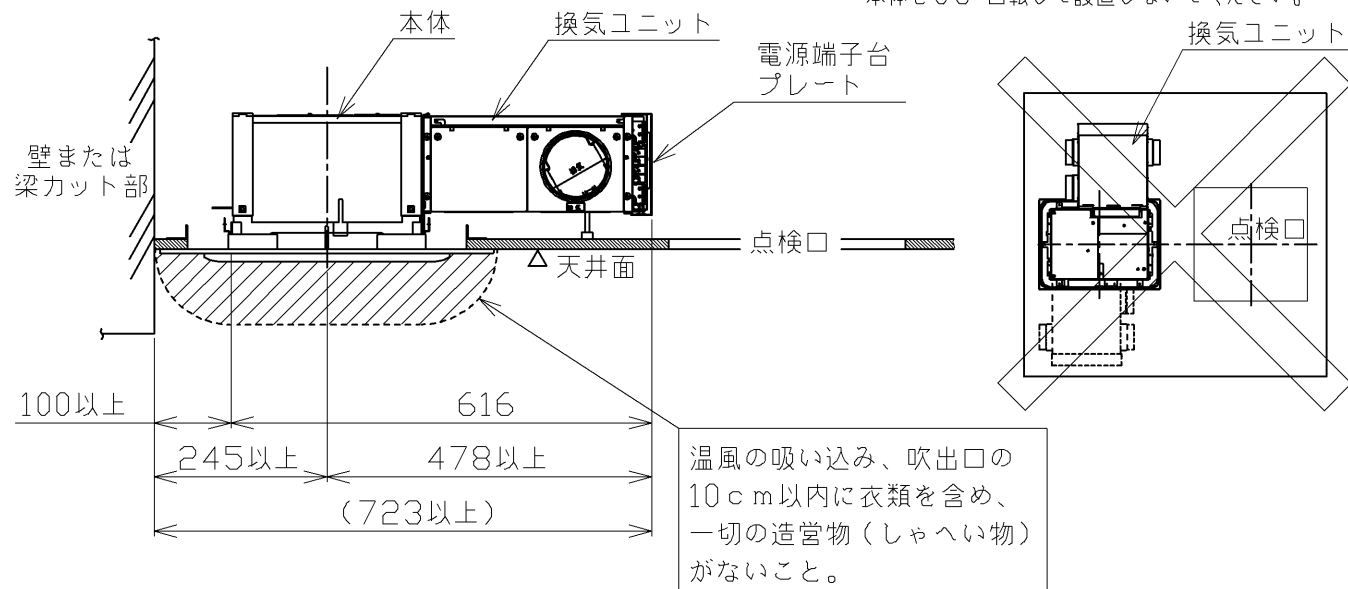
おねがい

1. 本商品はTYK200(3室換気タイプ)の取替専用用品です。
2. 浴室換気暖房乾燥機の詳細については、TYB213G型の商品図及び設置説明書を参照ください。

TOTO		単位 mm	名称
製図 大友	設計 大友	承認 白井	TYK200(3室) 取替用三乾王
検図 渡辺	渡辺	井	
備考 TYK200型(3室換気タイプ)取替用		尺度 1:5	品番 TYB213GW
		日付 2015.06.15	() 符号 ページ 1/2

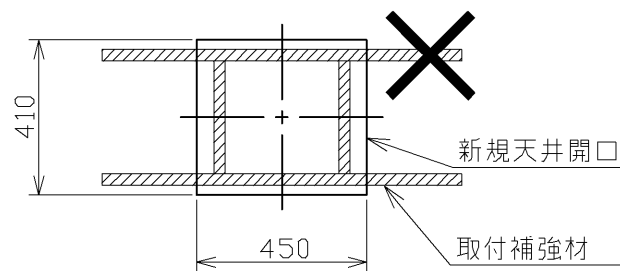
設置条件について

- 本体設置位置は、下記寸法を確保してください。
※478以上ない場合は、換気ユニットと点検口が干渉します。
- 電源接続やメンテナンスが行えるように換気ユニットは必ず点検口方向に設置してください。本体を90°回転して設置しないでください。



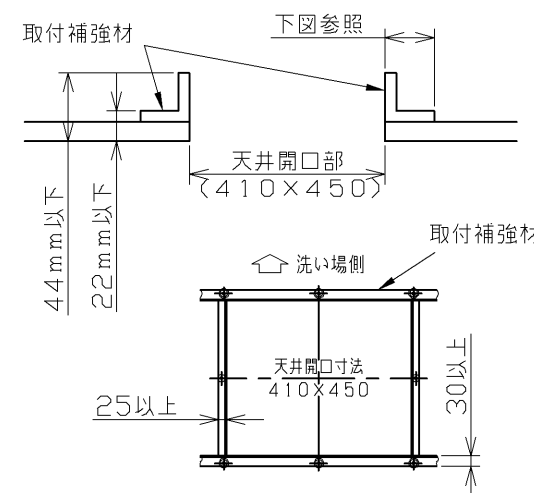
< 以下の場合は取り付けできません。 >

- 浴室換気暖房乾燥機TYB213型の設置条件が満たせない場合。
- 既設の取付補強材が新規天井開口(410×450)よりも大きく、取付補強材を取り外す時に天井が破損するおそれがあるもの。
※TOTO製ユニットバスは、取付補強材を取り外すと天井が破損する原因となるため、取り付けできません。



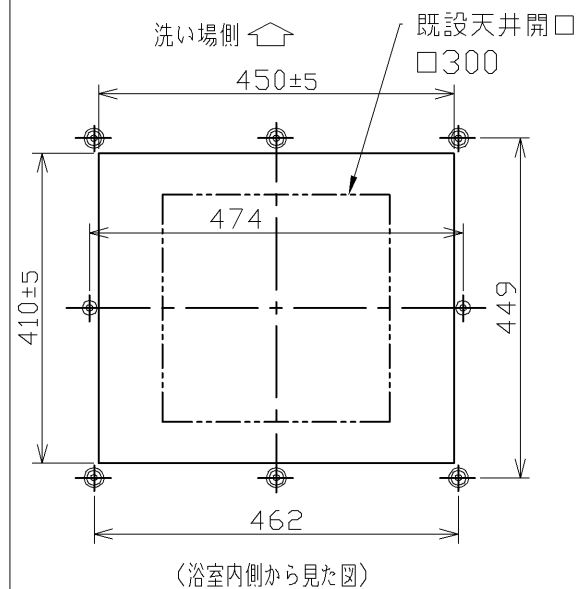
●補強材寸法

商品質量15.1kgに耐えるように天井パネルを補強してください。
(推奨品:TYB506型)



●天井開口寸法・取付用下穴寸法

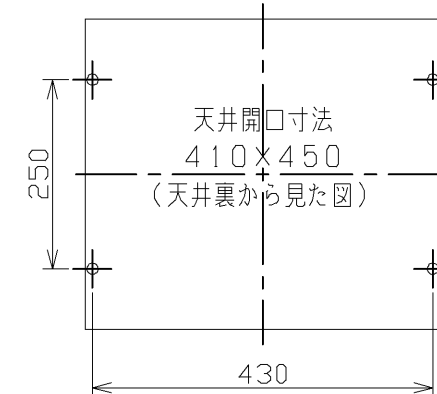
天井開口寸法: 410×450(開口誤差範囲:410±5, 450±5)
7777-仮固定穴(2カ所:φ6)を開けてください。(◎印)
7777-固定穴(6カ所:φ3.5)を開けてください。(◎印)



●天吊りする場合

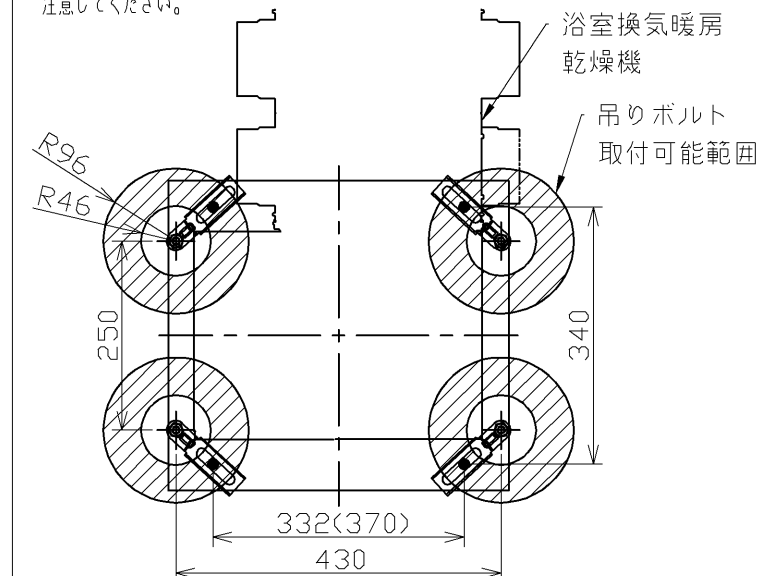
天吊りする場合も、取付補強材を取り付けてください。アダプターが固定できません。

吊りボルト(4カ所:M10または3/8インチ)を取り付けてください。吊りボルトは約100Kgの荷重に耐えられるように施工してください。



< 既設の吊りボルトがある場合 >

吊りボルトが下図の位置または、取付可能範囲に取り付いている場合は、取付自在金具(別売品:TYK528型)を取り付けることで、取付枠を天吊りすることができます。
※吊りボルトが、浴室換気暖房乾燥機、ダクトに干渉しないように注意してください。



TOTO				☉	単位 mm	名称 TYK200(3室) 取替用三乾王
製図 大友	設計 大友	検図 渡辺	承認 白井	尺度 -	品番 TYB213GW	() 符号
備考 TYK200(3室換気タイプ)取替用					日付 2015.06.15	