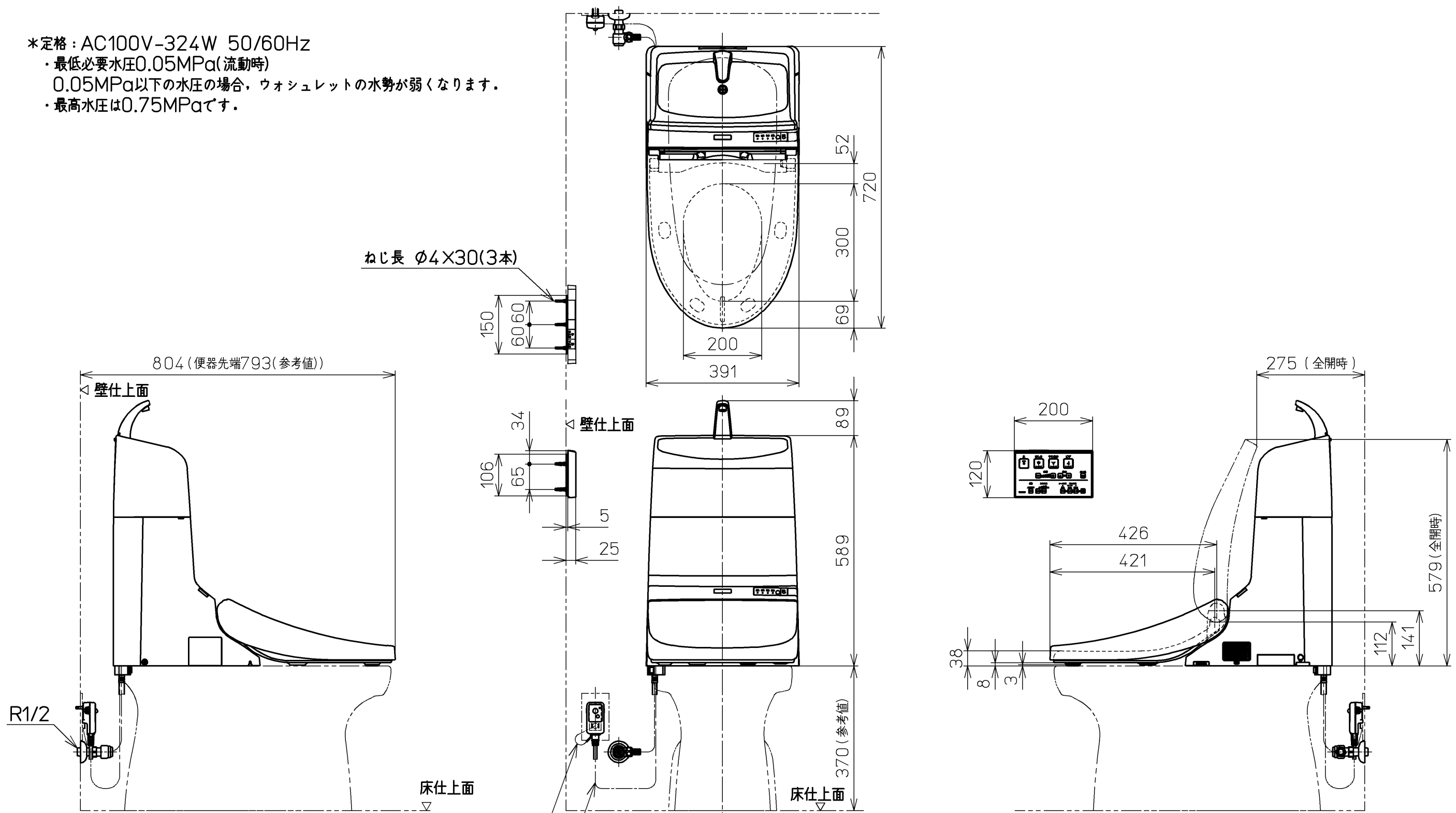



\*定格 : AC100V-324W 50/60Hz

・最低必要水圧0.05MPa(流動時)

0.05MPa以下の水圧の場合、ウォシュレットの水勢が弱くなります。

・最高水圧は0.75MPaです。



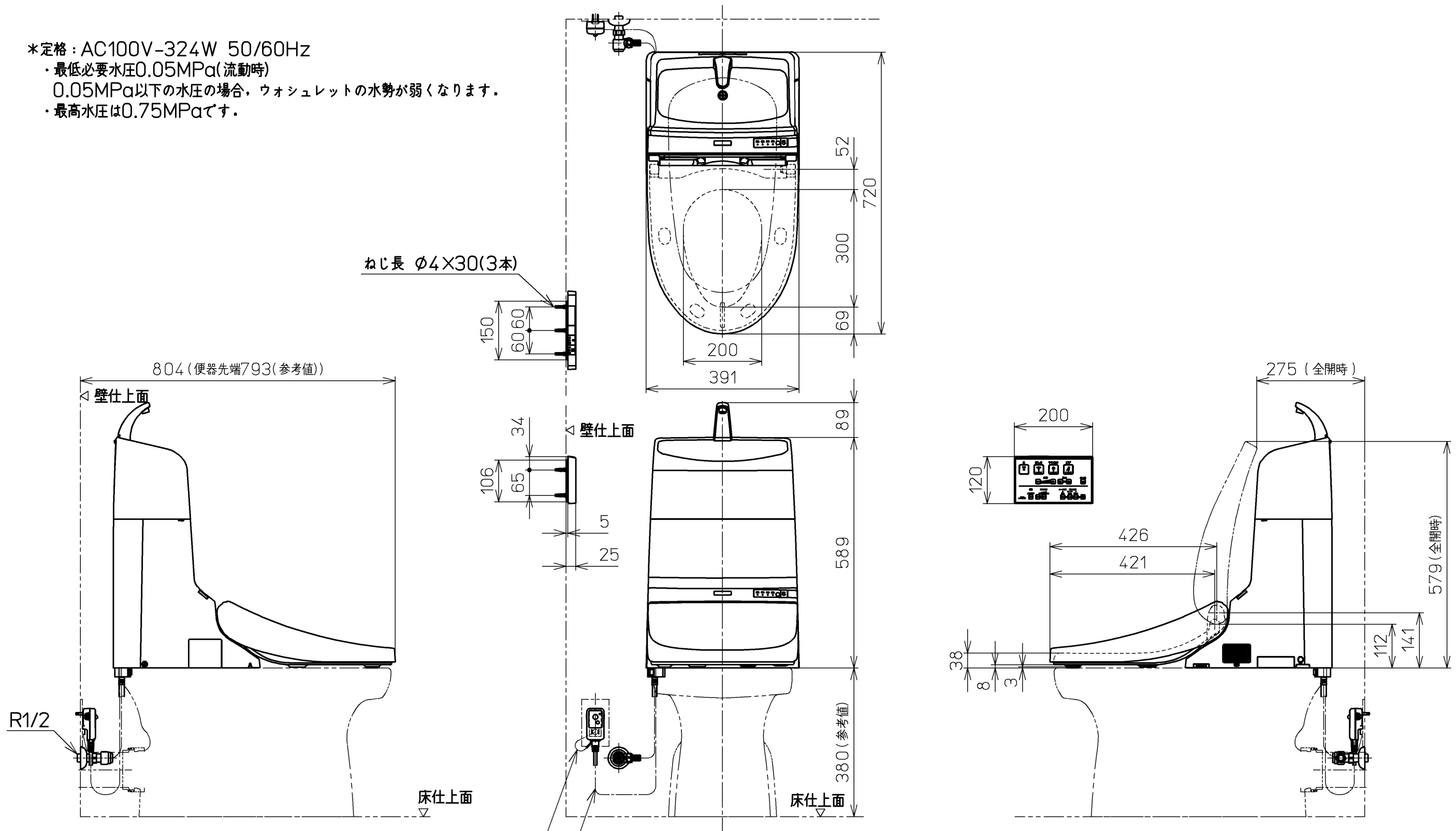
<b>TOTO</b>			単位 mm	名称 ウォシュレット一体形 取替機能部
製図 梶川	検図 松本 高田 涉 哲	日付 17-08-08	尺度 1 : 10	品番 TCF919
備考 CS352 CS352B CS352BH				図番 TCF919=A0100
A3		ページNo.	2-1	(改)

\*定格 : AC100V-324W 50/60Hz

・最低必要水圧0.05MPa(流動時)

0.05MPa以下の水圧の場合、ウォシュレットの水勢が弱くなります。

・最高水圧は0.75MPaです。



<b>TOTO</b>		単位 mm	名称
製図	検図	日付	ウォシュレット一体形 取替機能部
梶川	松本 高田 涉 哲	17-08-08	品番
備考	CS352BP		TCF919
			図番
			TCF919=A0200
A3			ページNo. 2-2 (改)