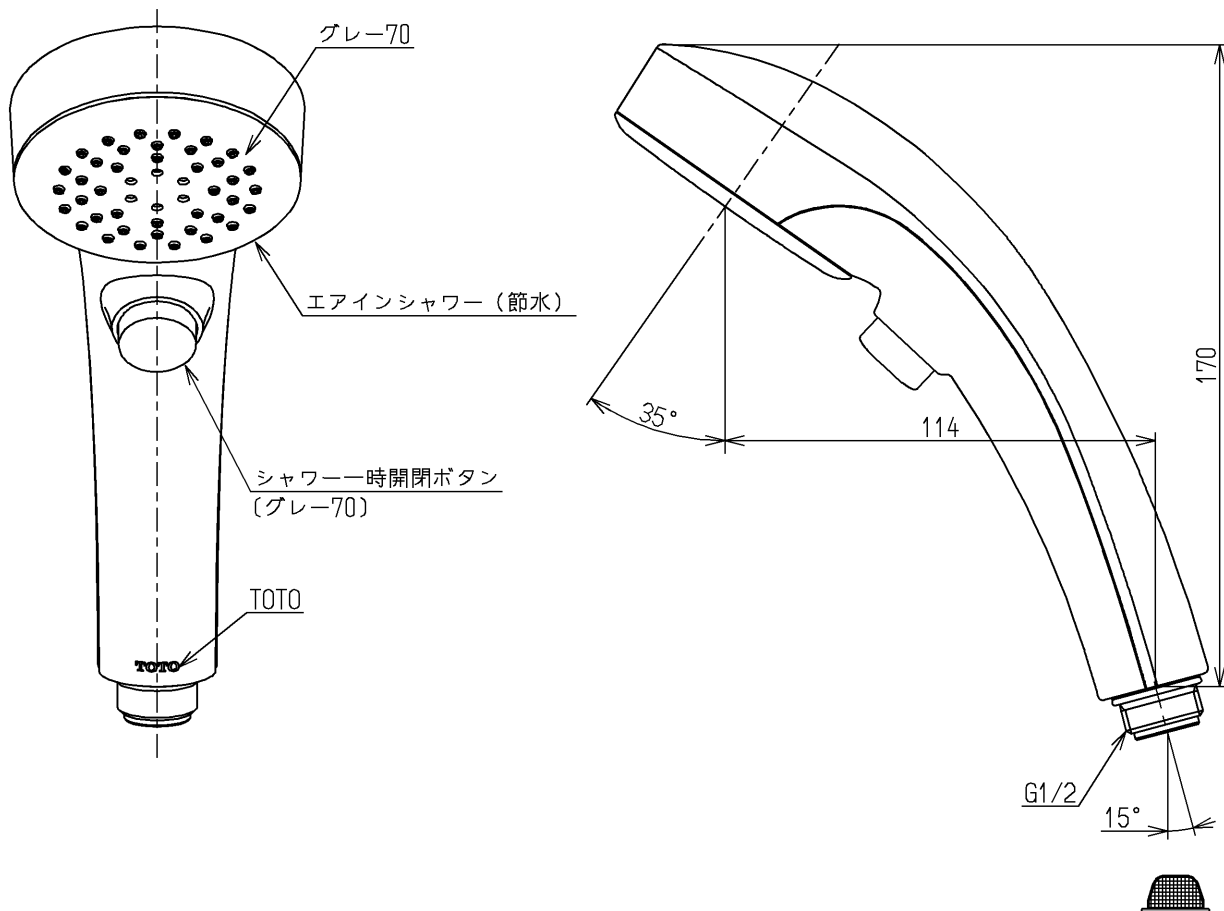


生産中止図面

2019/12

区分

B



サーモスタット・シングルレバー・ミキシング式の浴室用湯水混合水栓本体との組み合わせで「節湯A B」

サーモスタット・シングルレバー・ミキシング式の浴室用湯水混合水栓本体との組み合わせで「節湯A 1」「節湯B 1」

最低必要水圧：0.07MPa（流動時）  
 タッチ水栓の場合の最低必要水圧：0.1MPa（流動時）  
 シャワーには60°C以上の熱湯を通さないでください。

|             |          |                   |           |                 |
|-------------|----------|-------------------|-----------|-----------------|
| <b>TOTO</b> |          |                   | 単位<br>mm  | 名称<br>シャワーヘッド   |
| 製図<br>竹下    | 検図<br>末松 | 日付<br>前田 18.07.24 | 尺度<br>1:2 | エアインクリック、めっき    |
| 備考          |          |                   |           | 図番<br>TN142EGRS |