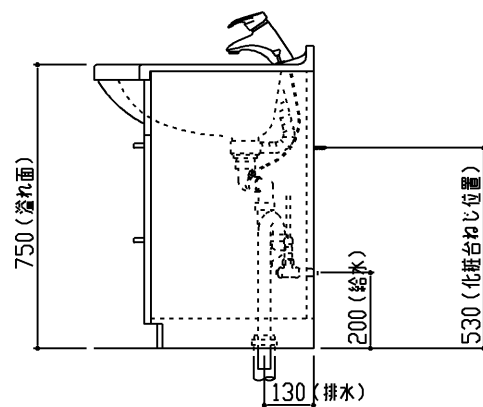
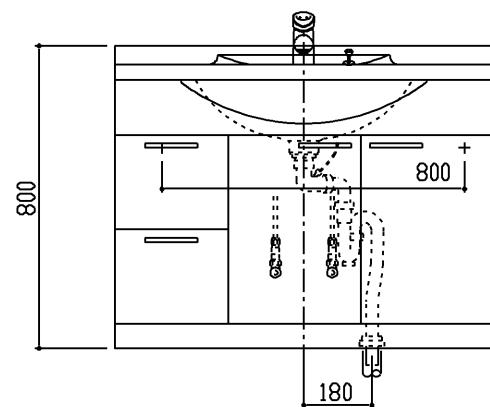
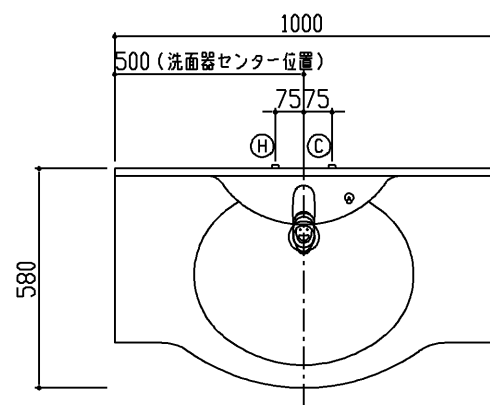


生産中止図面

2004/04



商品リスト No.LDSJ=00486		
品番	品名	個数
LDSJ1006AM	洗面化粧台	1

製品情報

- ※ 洗面器は、樹脂製ポウルー体型(実容量 16L)
- ※ 水栓は、シングルレバー水栓
- ※ 排水金具は、樹脂製(ハード管)
- ※ 底板着脱式(配管部分のみ)
- ※ 図中の把手形状は、扉カラーによっては、異なります
- ※ 商品リスト中の品番には、カラー記号は記載していません

工事情報

- ※ 木ねじ位置に固定用木棧(巾90×厚み30)が必要です(別途工事)
- ※ 木棧の耐荷重1.96kN/m
- ※ 工事誤差許容値(給水) 円内±13mm
- ※ 工事誤差許容値(排水) 円内±20mm
- ※ 給水給湯接続は、R1/2
- ※ 排水接続は、硬質塩化ビニル管40.50用(防臭栓付)
- ※ 給水用(φ52)、排水用(φ90)現場にて穴加工ください

TOTO		三角法	単位 mm	名称 新コンポーネント・Jシリーズ
製図 中野	検図 田 里 予	日付 03.04.30	尺度 1:20	洗面化粧台
備考				品番