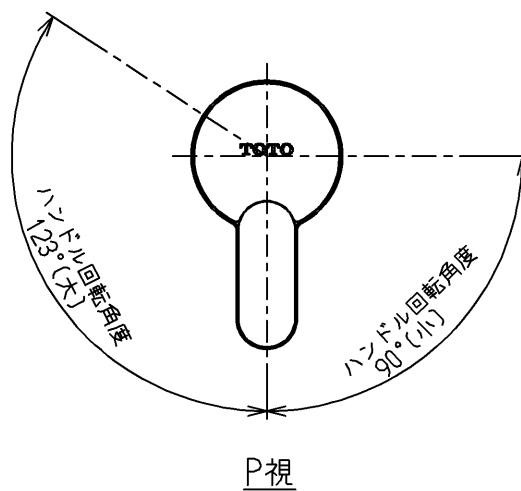
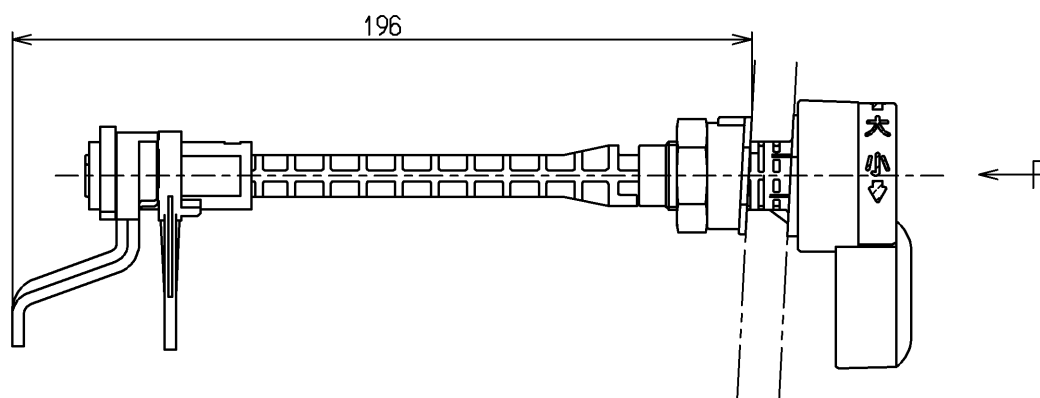
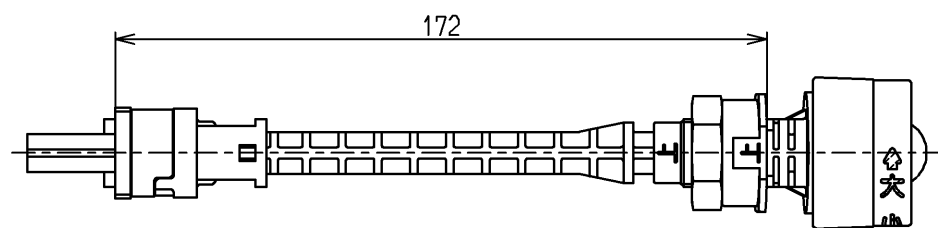


生産中止図面

2019/09

区分

S



<b>TOTO</b>			単位 mm	名称 レバーハンドル部
製図 竹下	検図 末松	日付 前田 17.09.19	尺度 1:2	
備考			図番 TH425-17	