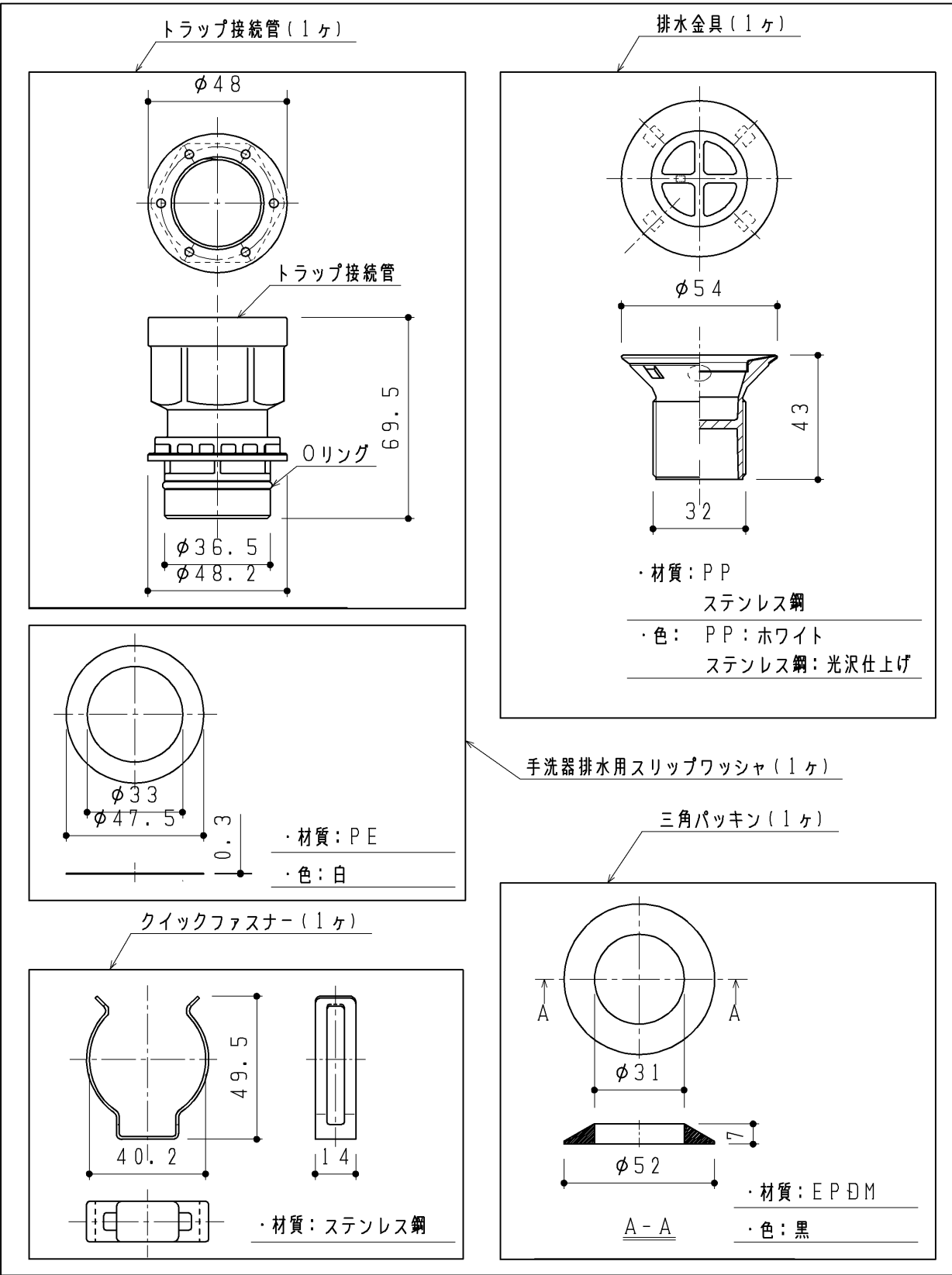
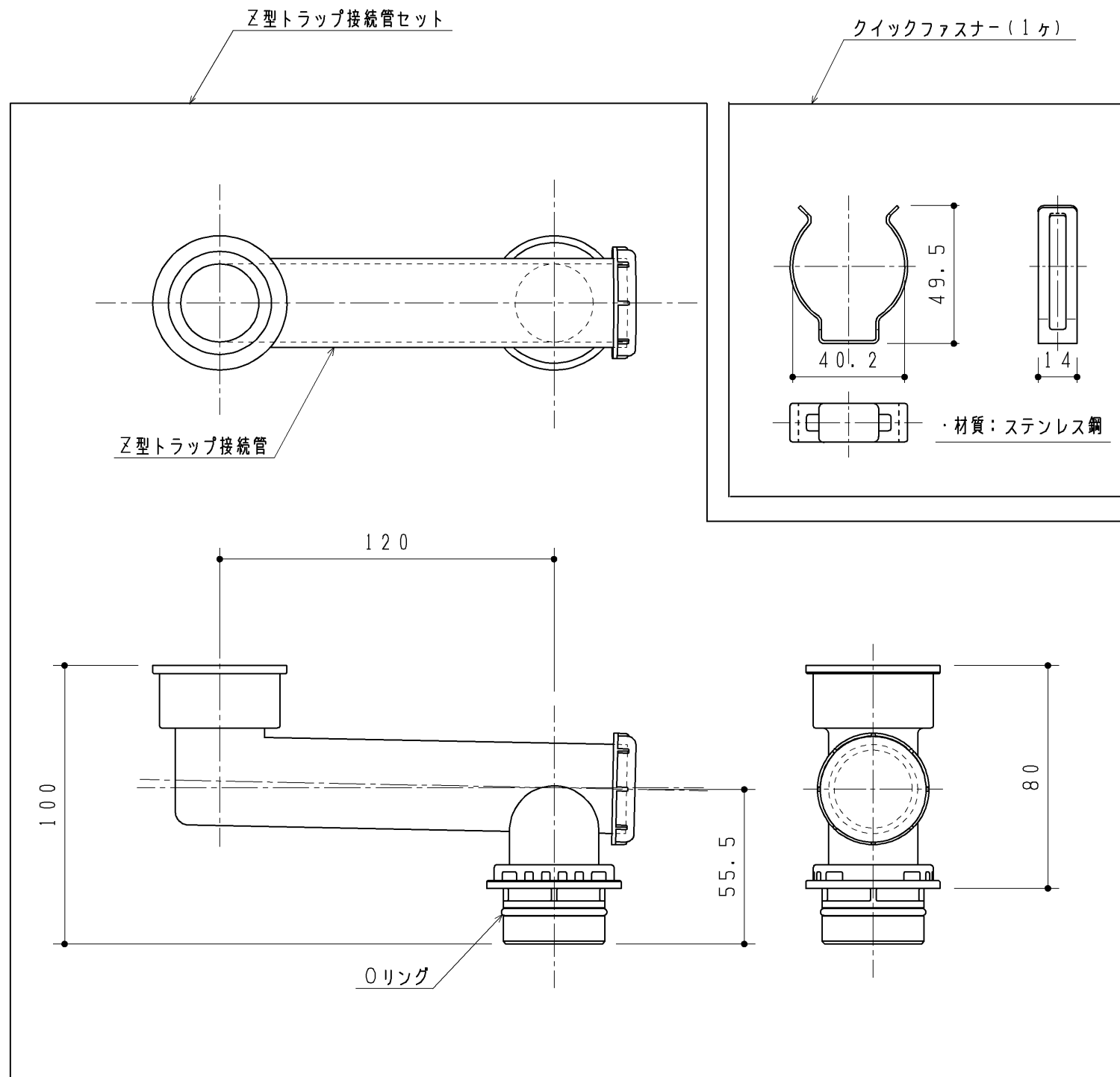


TOTO		第三角法	単位 mm	名称
製図 末永	検図 廣田	日付 23.06.23	尺度 1:2	排水トラップセット (壁排水)
備考			図面数 1/2	品番 UGX063P UGX063PQ



TOTO		第三角法	単位 mm	名称
製図 末永	検図 廣田	日付 23.06.23	尺度 1:2	排水トラップセット (壁排水)
備考			図面数 2/2	
				品番 UGX063P UGX063PQ