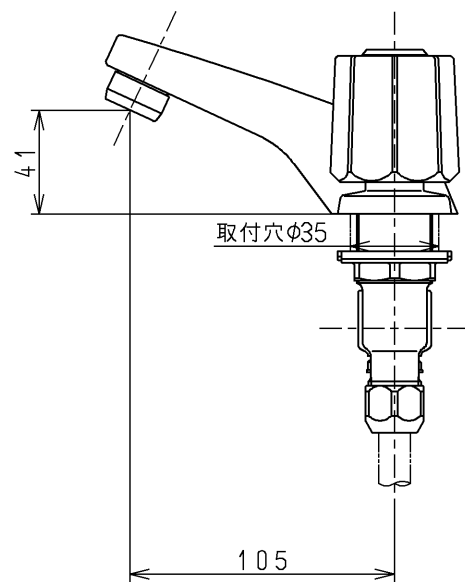
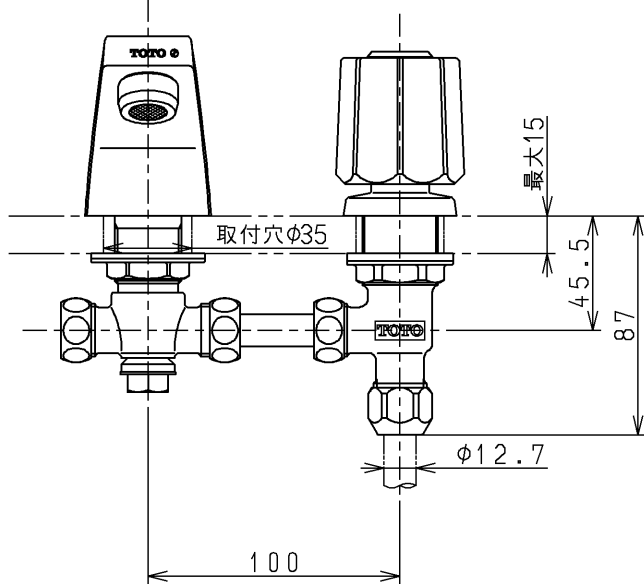
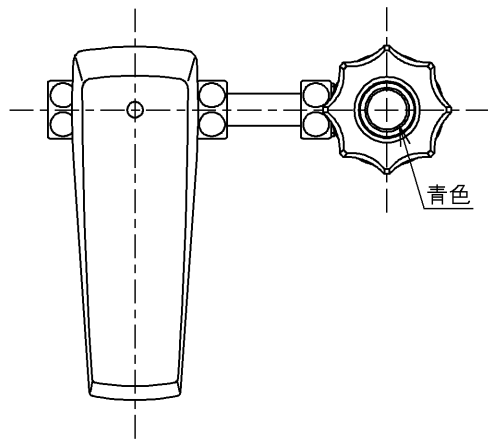


生産中止図面

1998/03



TOTO			単位 mm	名称 立水栓13 (埋込・整流・寒) (洗面) (JIS)
製図 田中(涼)	検図 梅本 梅本	日付 98. 2.13	尺度 1 : 3	図番
備考 固定こま式				TGL501AU