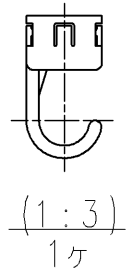
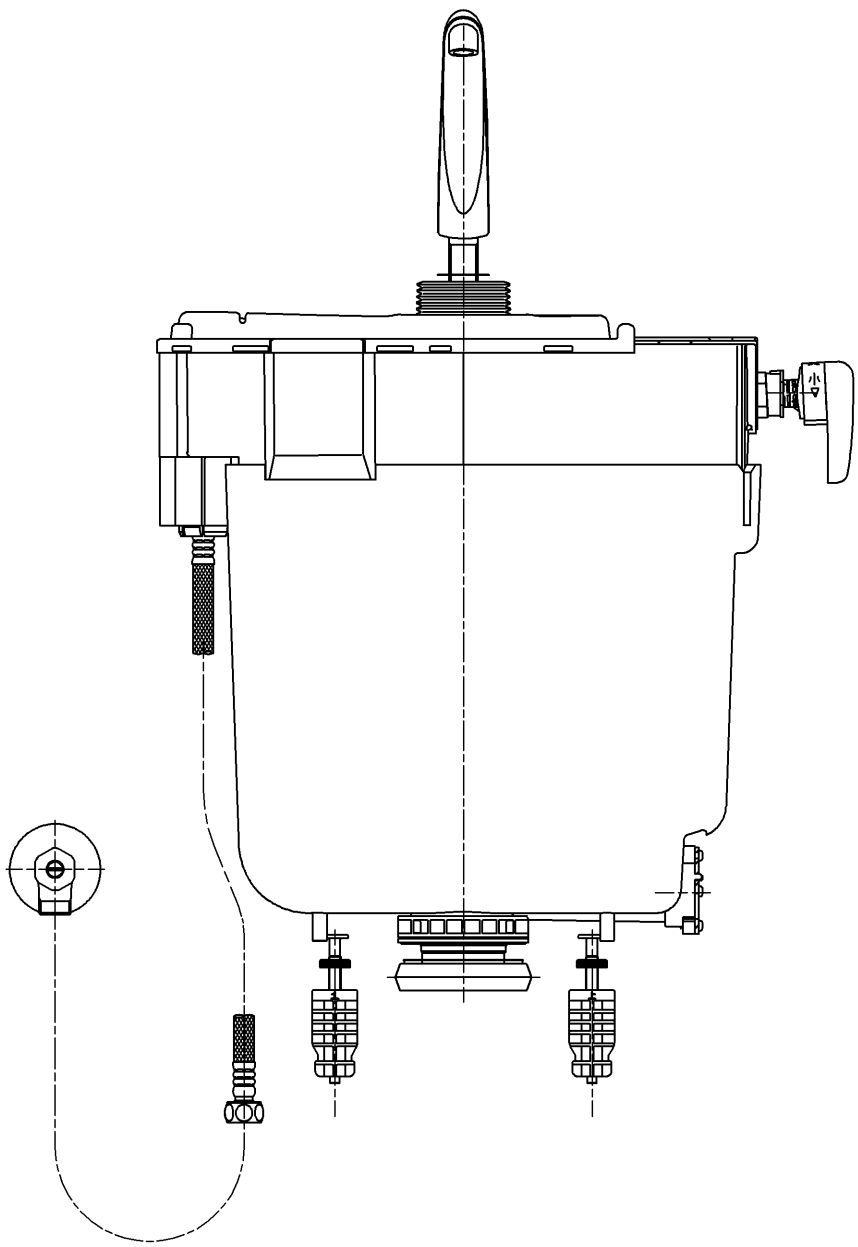


- <付属品>
- 手洗金具 ×1
 - レバーハンドル部 ×1
 - パッキン ×1
 - 取付ボルト (ユニット) ×2
 - ふさぎカバー ×1
 - 結露防止カバー ×1
 - ホースクランプ ×1
 - アングル形止水栓13 ×1
 - ナットM8 ×2
 - 取扱説明書 ×1
 - 施工説明書 ×1



TOTO		UNIT mm	SCALE 1:5	DATE 2022-Nov-30	DRAWN hisashi.koga
TITLE	内部樹脂タンク一式				CHECKED hiroshi.yabe
	INNER RESIN TANK UNIT				APPROVED hiroshi.ono
REMARKS	手洗付用				ITEM NUMBER HH11021NR

※日本販売品の衛生陶器の寸法許容差はJIS A5207に準ずる