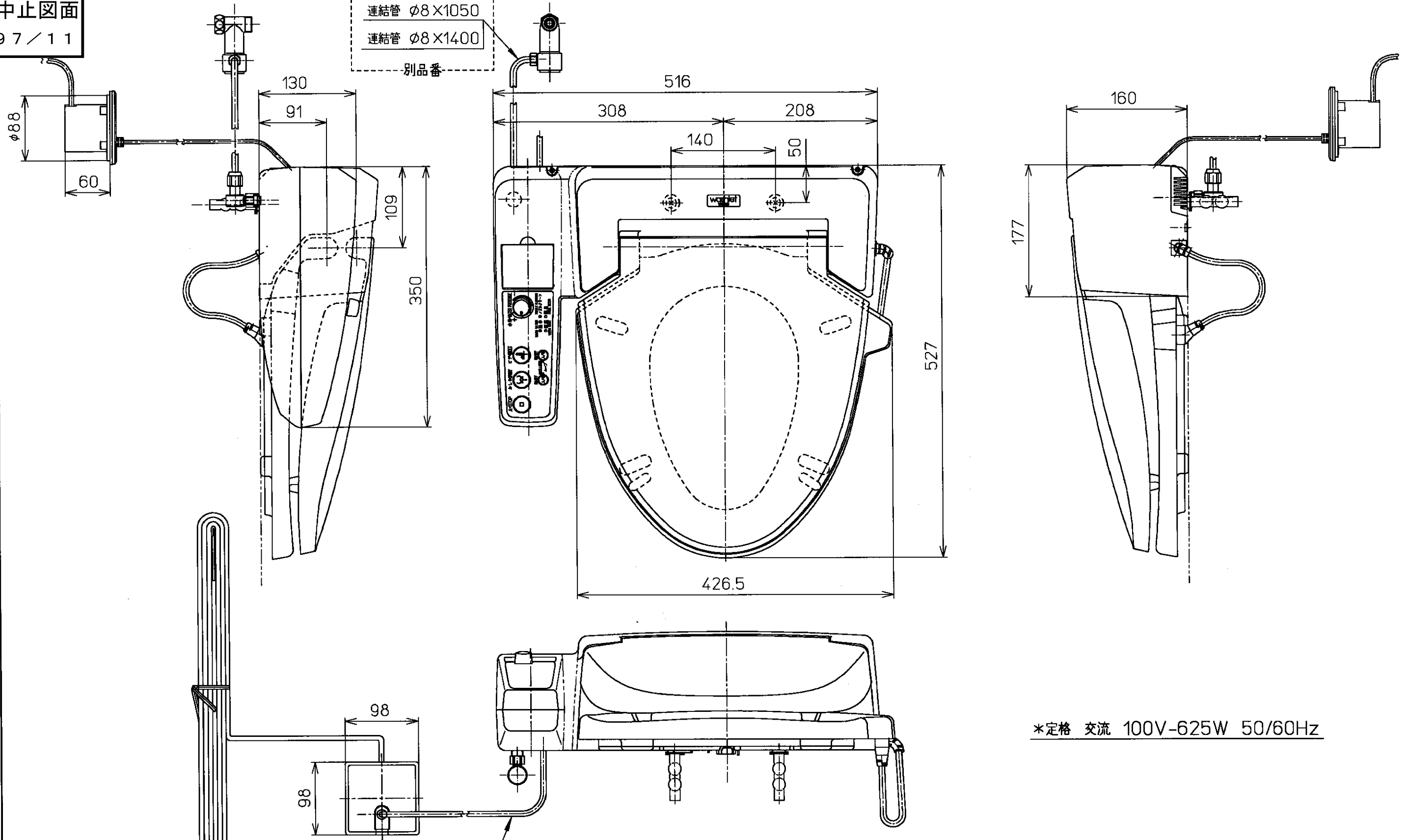


生産中止図面

1997/11

連結管 φ8×1050
 連結管 φ8×1400
 別品番



ケーブル:600Vビニル絶縁
 ビニルシースケーブル平形
 3X1.6mm L=3500

(電源BOX正面視)

電源コード:ビニルキャブタイヤ丸形コード
 3X1.25mm² L=1800

*定格 交流 100V-625W 50/60Hz

東陶機器株式会社		三角法	単位 mm	名称
製図 限 部	検図 溝 國 中 口 武 村	日付 95.6.20	尺度 1:5	ホテル用洗浄脱臭暖房便座
備考				品番 TCF521