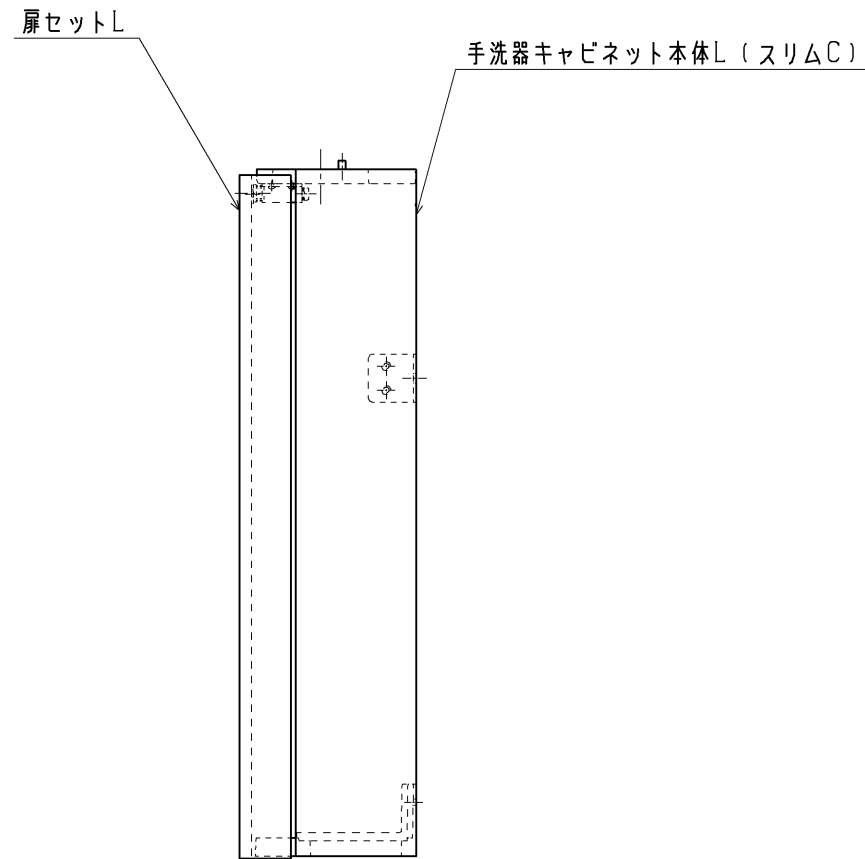
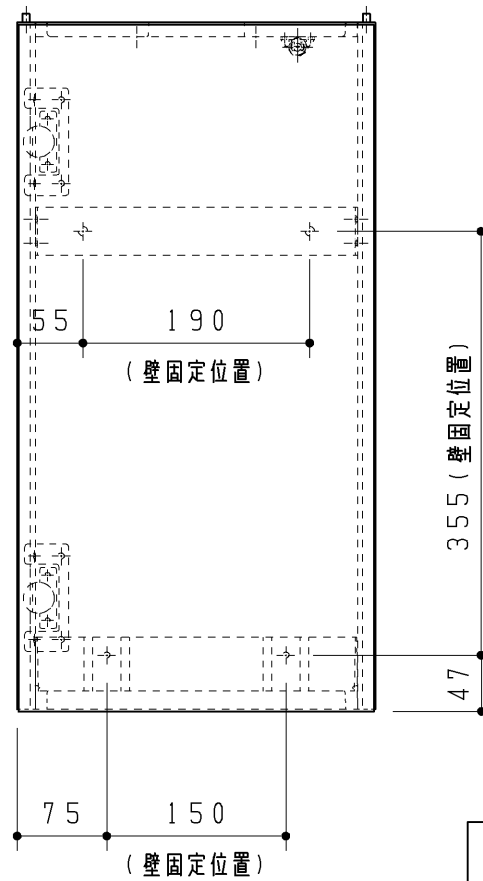
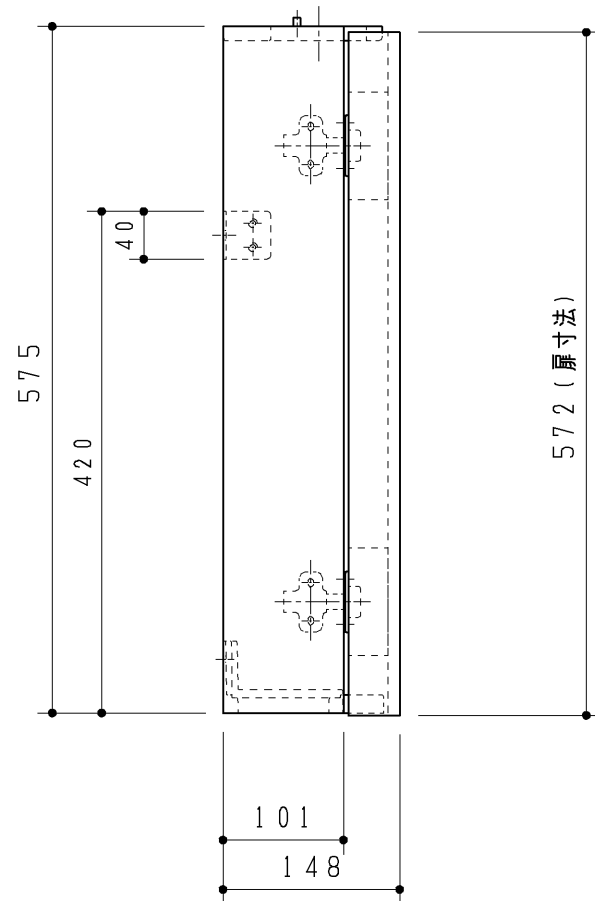
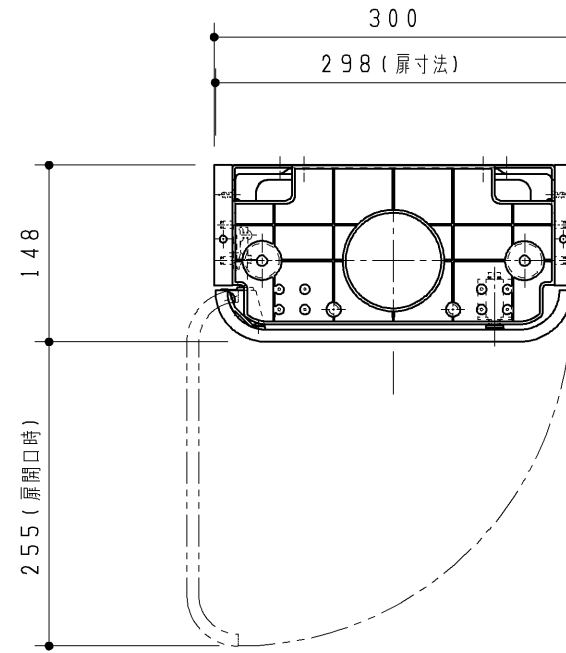


生産中止図面

2018/07



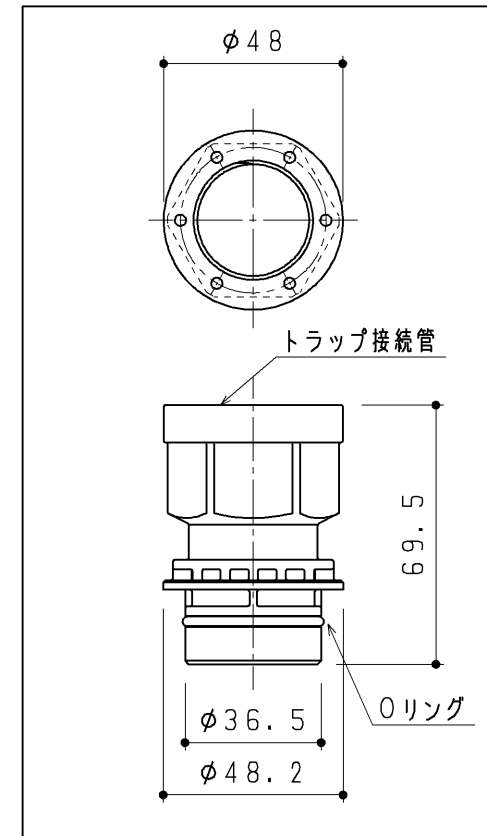
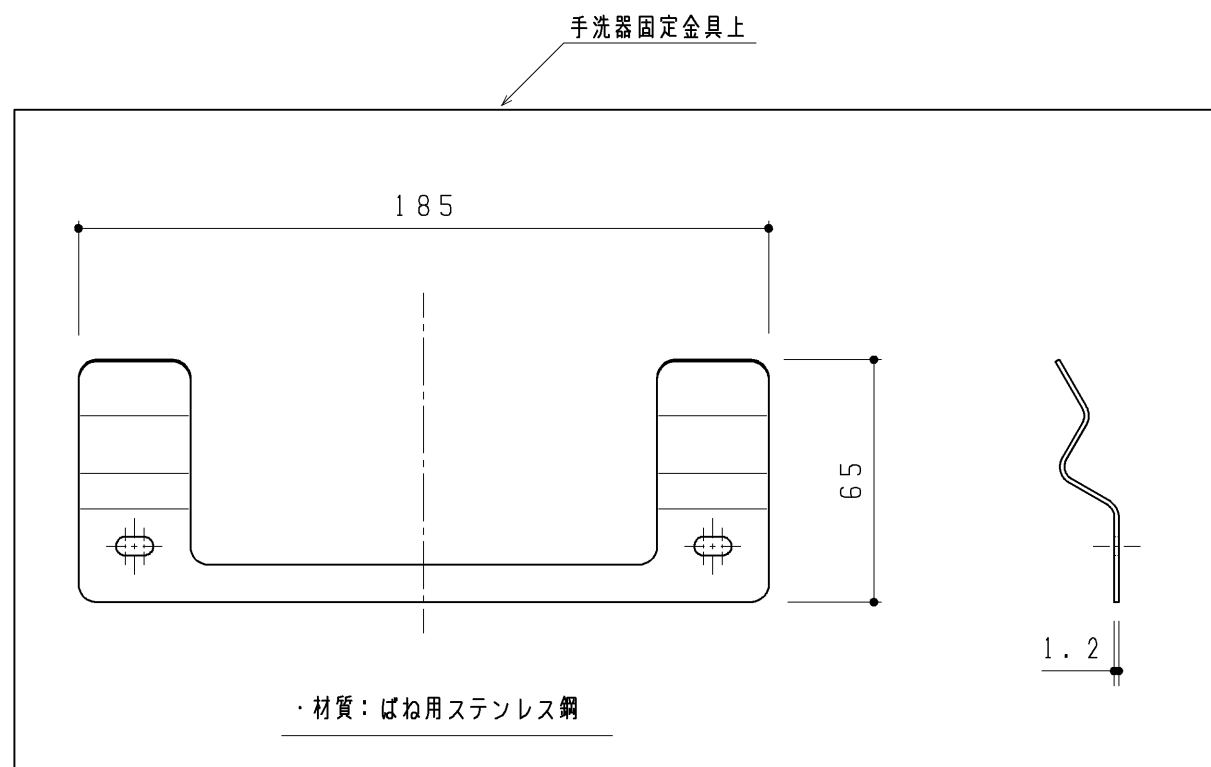
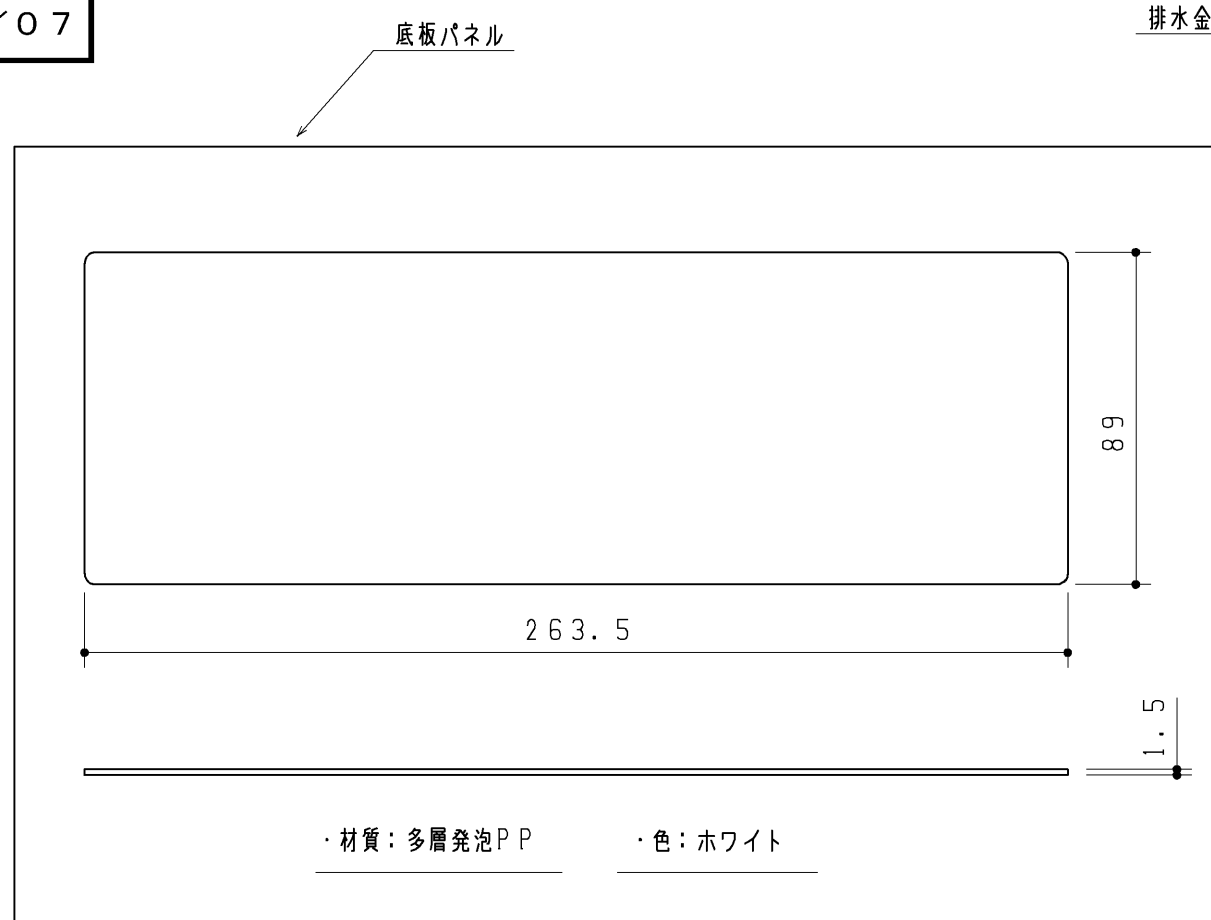
品番	扉表面色
UGLW1AELS#DR2	ダークウッドA
UGLW1AERS#NR2	ナチュラルウッド
UGLW1AELS#NW1	ホワイト

同梱部材

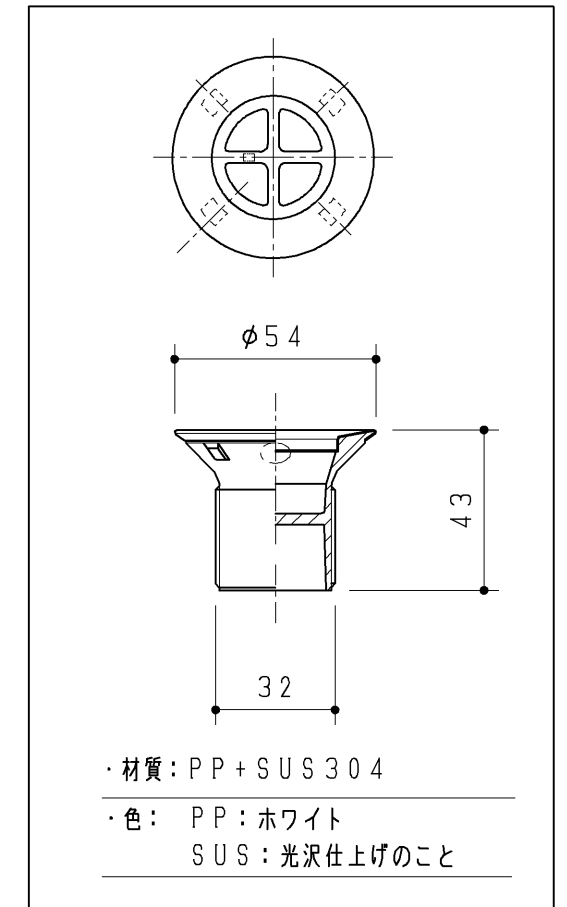
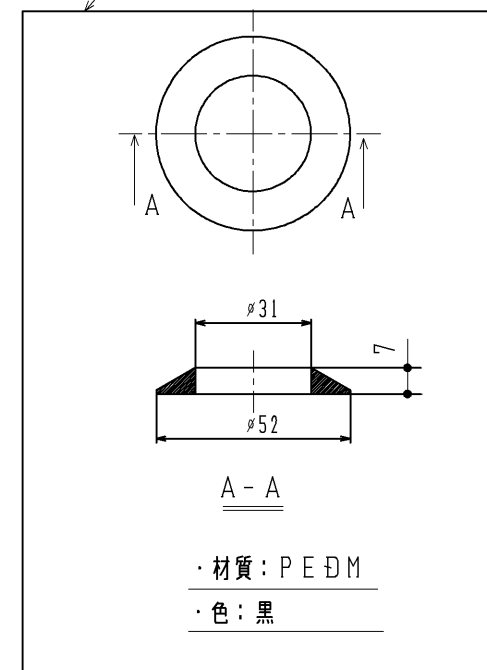
品名	数量(仕様)
施工部材セット 1ヶ	陶器用クリップナット 2ヶ
	トラスTPねじ φ4×30 4ヶ
	特殊TPねじ φ4.5×50 4ヶ
	蝶ボルト M6×50 2ヶ
	平座金(M5) 2ヶ
キャップ(白) 4ヶ	
型紙(手洗器固定用)	1部

※手洗器キャビネット本体Lには背板はついておりません。

TOTO		第三角法	単位 mm	名称
製図 段	検図 加 治 稲 垣	日付 11.02.01	尺度 1:6	手洗器用扉セットL (スリムタイプC)
備考			図面数 1/2	品番 UGLW1AELS**

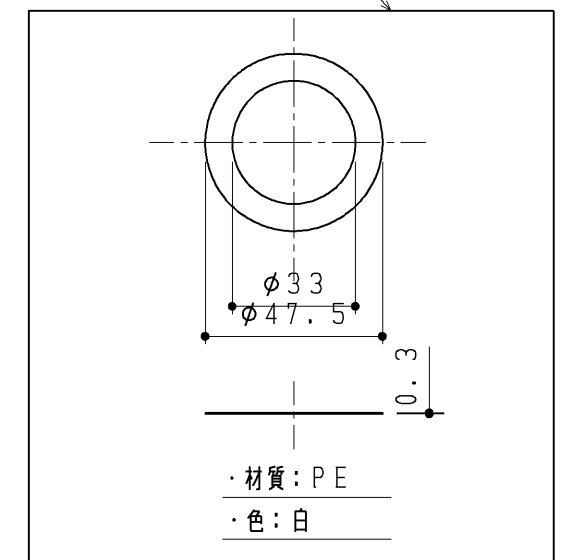


トラップ接続管 1ヶ
三角パッキン 1ヶ



排水金具 1ヶ

手洗器排水用スリップワッシャ 1ヶ



<p>TOTO</p>		第三角法	単位 mm	名称
		日付	尺度	手洗器キャビネット(スリムタイプC)
製図 中澤	検図 栗崎	'17.04.11	1:2	品番
備考			図面数	UGLW1AEL/RS#*
			2/2	