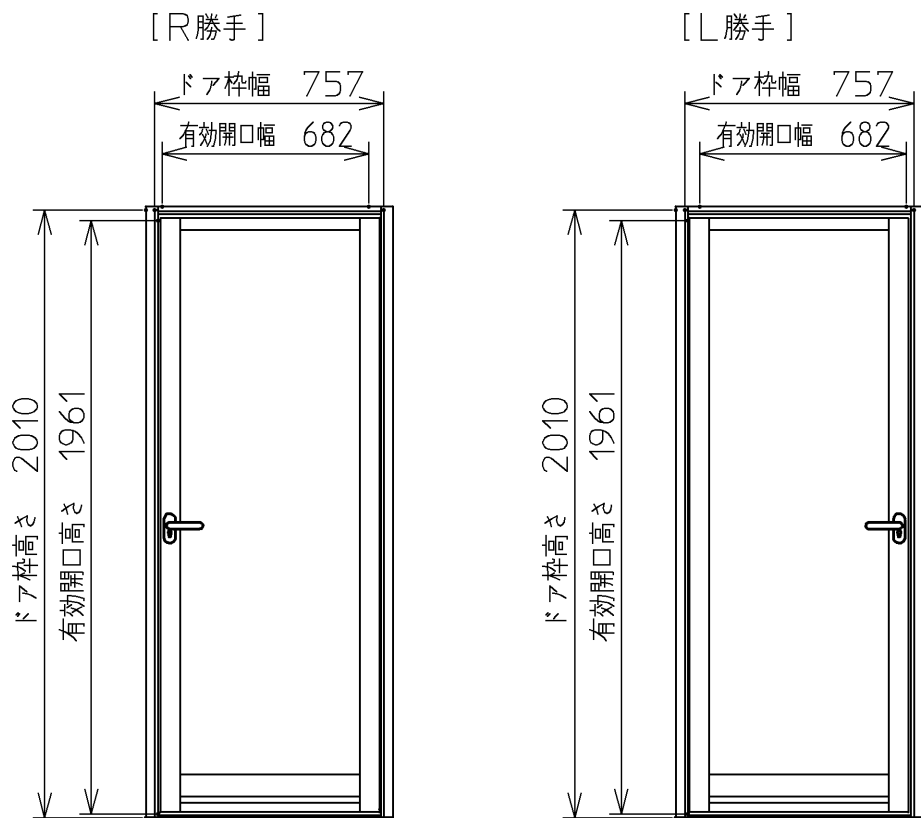


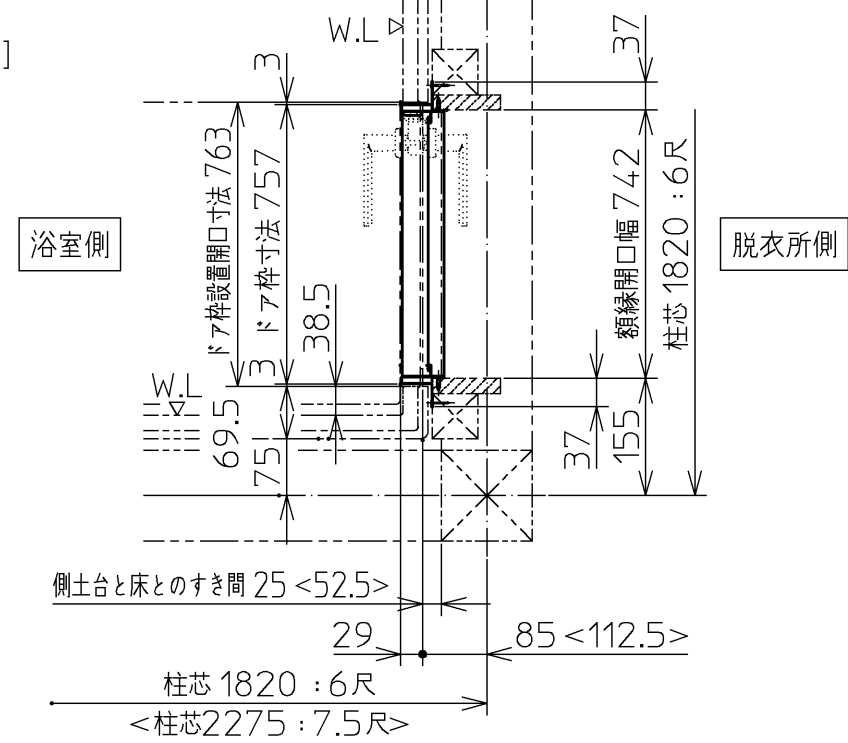
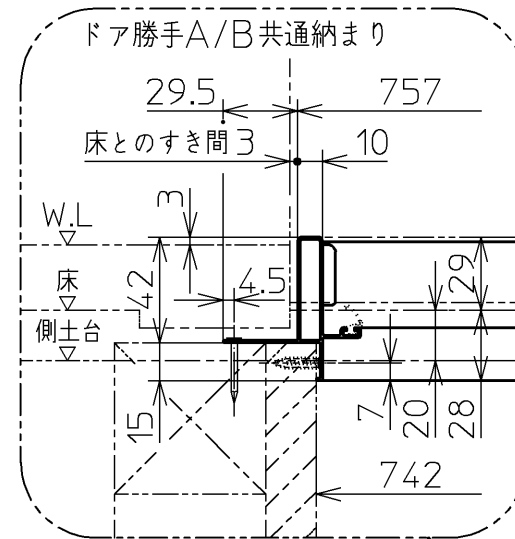
専用ドア組付けの場合(オプション品)

[浴室側姿図]

- ドア枠が取り付け範囲には、間柱を設置しないでください。(現場によっては、取り除いてください)
- ※床とドア枠(縦枠)とのすき間は、片側3mm設けてください。



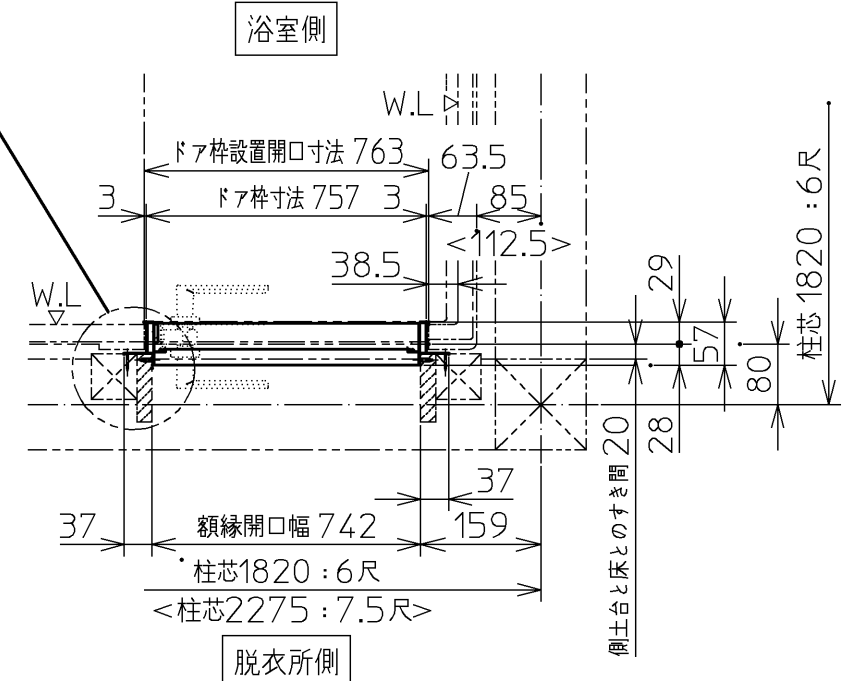
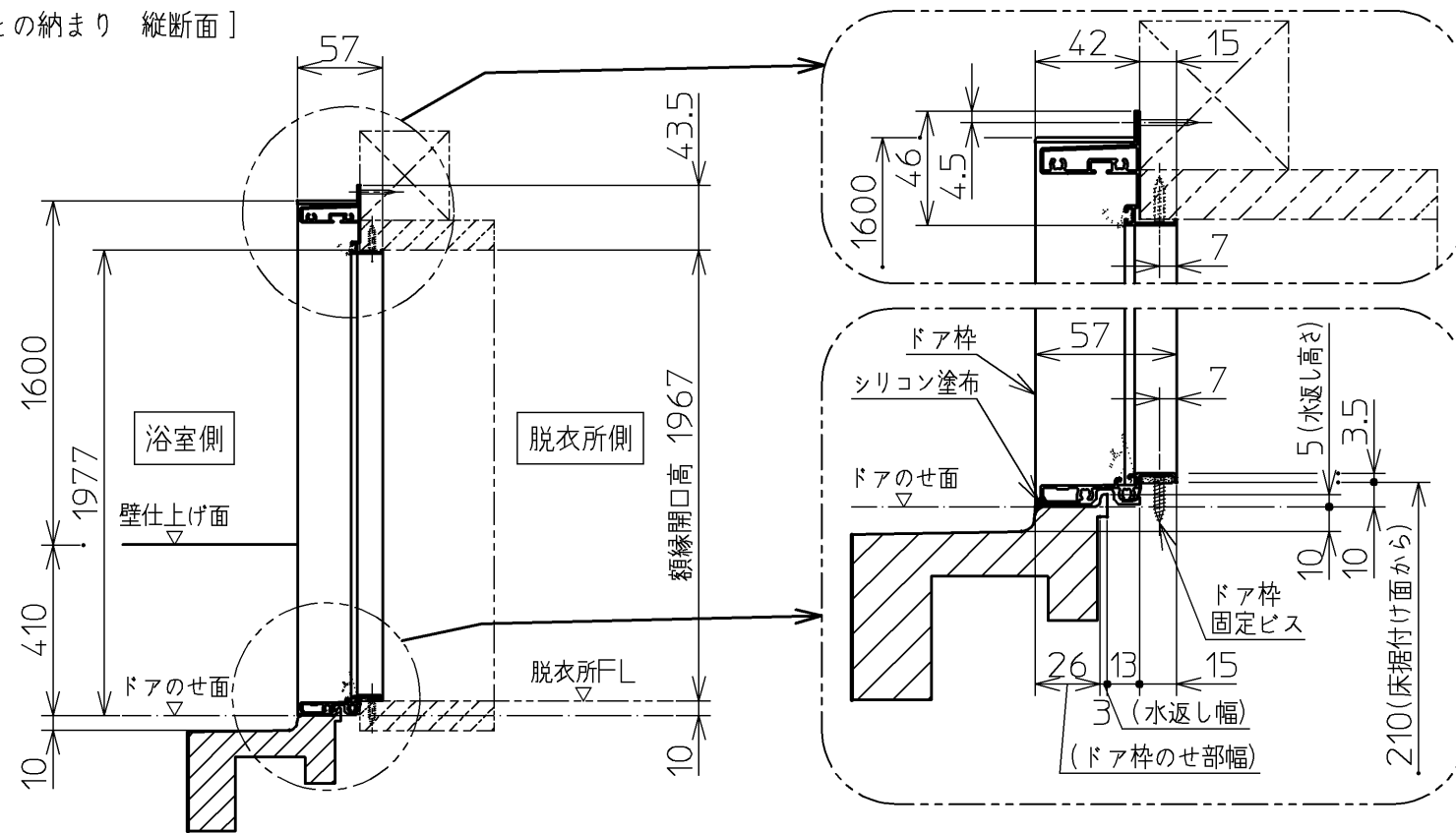
[床・脱衣所との納まり 横断面]



ドア勝手Bタイプ

- ※ドア勝手Dタイプは逆勝手。
- ※< >内寸法は1.25坪サイズを示す。
- ※柱寸: □120の場合を示す。
- ※本図は床据付け位置を建築躯体の中心とした場合を示す。

[床・脱衣所との納まり 縦断面]



ドア勝手Aタイプ

- ※ドア勝手Cタイプは逆勝手。
- ※< >内寸法は1.25坪サイズを示す。
- ※柱寸: □120の場合を示す。
- ※本図は床据付け位置を建築躯体の中心とした場合を示す。

品番	ドア勝手	ドア位置勝手	仕様			
			面材	換気口有効面積	枠・障子色名	ハンドル色名
PZ6119	R	B・C	透明強化ガラス: 飛散防止フィルム付き	114cm ²	シルキーホワイト	クロームめっき
PZ6120	L	A・D				

図名	ハーフバス 08 スッキリ開き戸 (Type 08共通)			尺度	~
年月日	製図	泉谷	検図	渡邊 前田	図番 PZ6119/PZ6120
TOTO					